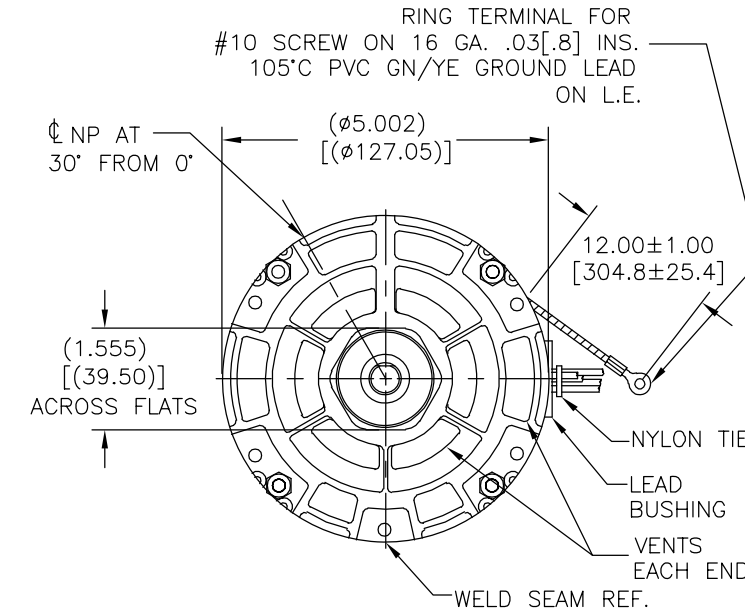
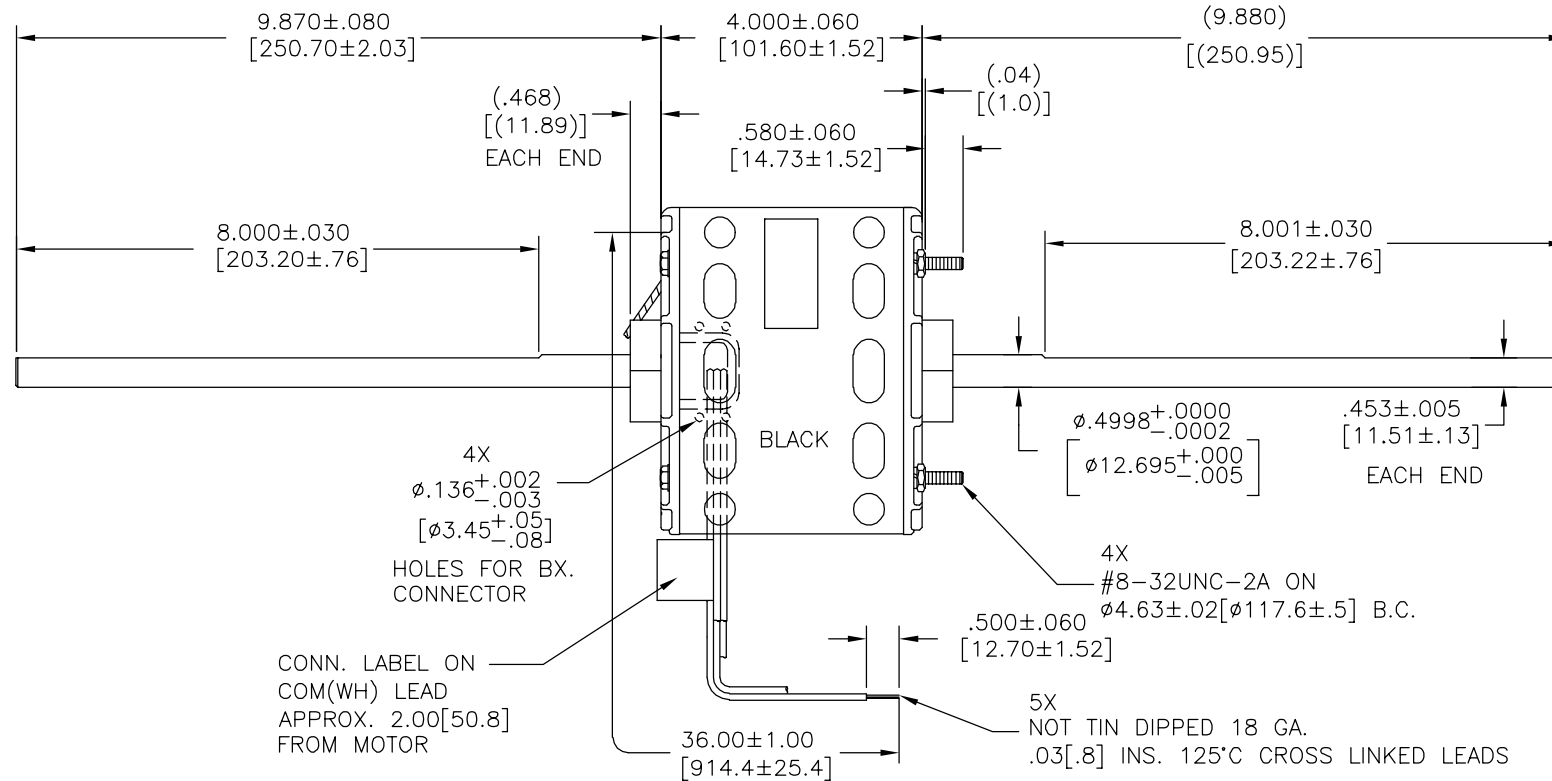


REV	ECO	REV BY	DATE	APPD	DATE
B	0028994	I.ORTIZ	10-16-2012	M.AVILA	10-16-2012

CUSTOMER IS SOLELY RESPONSIBLE FOR MOTOR PERFORMANCE AND SUITABILITY IN APPLICATIONS FOR CUSTOMER'S USES.

ENDPLAY .005[.13] MIN - .040[1.01] MAX
 MAXIMUM SHAFT RUNOUT .001[.02] PER INCH
 MAXIMUM RUNOUT NOT TO EXCEED .0075[.190]



ELECTRICALLY PER SAMPLE S-2784D

SCHEMATIC-271

ROT.: -CWLE

NAMEPLATE DATA:

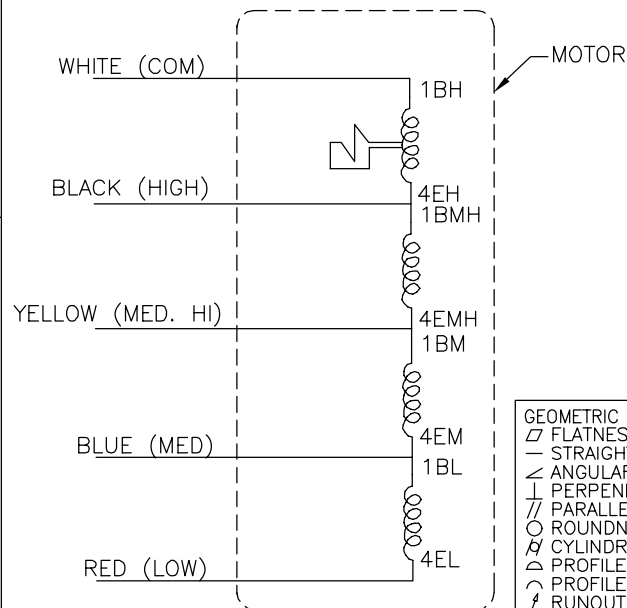


Tipp City, OH
 THERMALLY PROTECTED

SER. DATE & P0# PLT LTR MOD DA2F067N# STK NO 347
 VOLTS 115 HZ 60 AMPS 3.3
 RPM 1550 SP 4 PH 1 CAP
 INS CLA AMB 40°C HP CONT A.O. → ROTATION →
 BRG SLV BK HI 3.3A 1/8HP
 YE MED HI 2.3A 1/12HP
 BU MED 1.7A 1/20HP
 RD LOW 1.2A 1/30HP
 WH COM

ASSEMBLED IN MEXICO

SAFETY WARNING
 63T7433-256



GEOMETRIC CHARACTERISTICS & SYMBOLS
 □ FLATNESS
 - STRAIGHTNESS
 < ANGLARITY
 ⊥ PERPENDICULARITY (SQUARENESS)
 // PARALLELISM
 ○ ROUNDNESS (CIRCULARITY)
 ∅ CYLINDRICITY
 △ PROFILE OF ANY SURFACE
 ∩ PROFILE OF ANY LINE
 † RUNOUT
 ⊕ TRUE POSITION
 ⊙ CONCENTRICITY
 = SYMMETRY
 ASME Y14.5M 1994

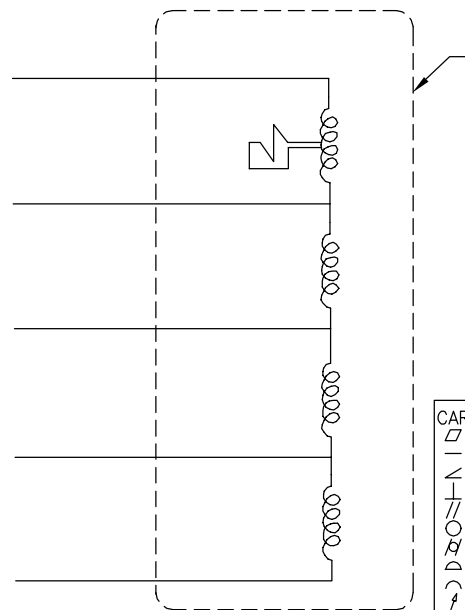
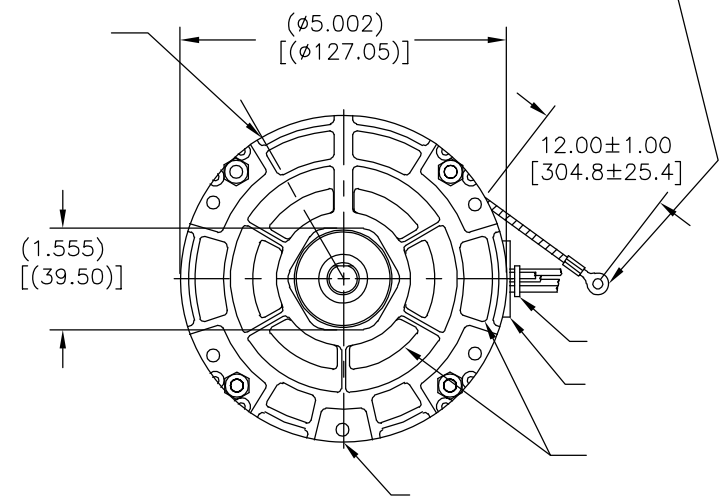
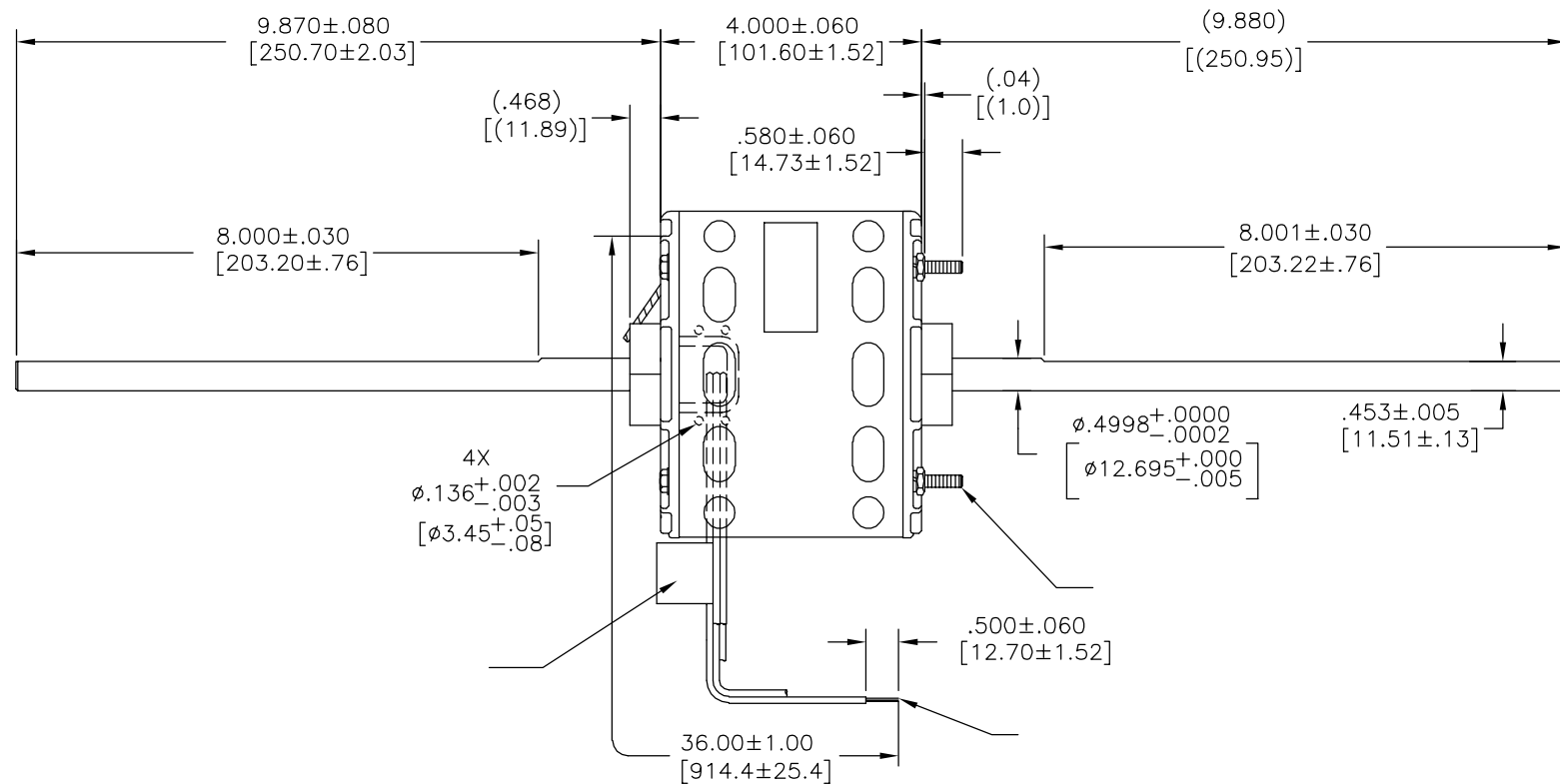
UNLESS OTHERWISE SPECIFIED DIM. TOLERANCES ARE AS FOLLOWS:
 INCH X XX XXX XXXX
 mm ±0.5 ±0.13 ±0.013
 ANG. ±.50 DEG
 REMOVE BURRS & BREAK SHARP EDGES:
 INCH .003-.015 mm 0.1-0.4
 CORNER FILLETS TO:
 INCH .020 mm 0.5
 MACHINE SURFACES:
 INCH 125 mm 3.2
 METRIC DIMS. SHOWN IN [BRACKETS]

DR BY:	J.ZHU	05-24-2011
APPD:	H.ZHU	05-24-2011
THIRD ANGLE PROJECTION		EDS DATE 11-11-2011 FORMAT REV H
CONFIDENTIAL: THIS DRAWING AND ITS INFORMATION ARE THE EXCLUSIVE AND CONFIDENTIAL PROPERTY OF REGAL-BELOIT CORPORATION AND ARE NOT TO BE DISCLOSED, DUPLICATED, DISTRIBUTED OR OTHERWISE USED WITHOUT THE WRITTEN CONSENT OF REGAL-BELOIT CORPORATION. -ALL RIGHTS RESERVED.		

REGAL REGAL-BELOIT CORPORATION

DESCRIPTION	
MODEL-RFHP-42FR OUTLINE	
SIZE	C
DWG NO	347
SCALE	NONE
SHEET	1

REVISION:	ECO	REVISADO POR:	FECHA:	APROBADO POR:	FECHA:
B	0028994	I.ORTIZ	10-16-2012	M.AVILA	10-16-2012



Tipp City, OH
THERMALLY PROTECTED

SER. DATE & P0# PLT LTR MOD DA2F067N# STK NO 347
 VOLTS 115 HZ 60 AMPS 3.3
 RPM 1550 SP 4 PH 1 CAP
 INS CLA AMB 40°C HP CONT A.O. ROTATION →
 BRG SLV BK HI 3.3A 1/8HP
 YE MED HI 2.3A 1/12HP
 BU MED 1.7A 1/20HP
 RD LOW 1.2A 1/30HP
 WH COM



ASSEMBLED IN MEXICO

CARACTERISTICAS DE GEOMETRIA Y SIMBOLOS
 □ PLANICIDAD
 - RECTITUD
 < ANGULARIDAD
 ⊥ PERPENDICULARIDAD (A ESCUADRA)
 // PARALELISMO
 ○ REDONDEZ (CIRCULARIDAD)
 ∅ CILINDRICIDAD
 △ PERFIL DE CUALQUIER SUPERFICIE
 ∇ PERFIL DE CUALQUIER LINEA
 / VARIACION
 ⊕ POSICION REAL
 ⊙ CONCENTRICIDAD
 = SIMETRIA

A MENOS QUE SE ESPECIFIQUE DE OTRA MANERA, LAS TOLERANCIAS DE LAS DIMS; SON LAS SIGUIENTES:
 PULG ±.1 ±.02 ±.005 ±.0005
 mm ±0.5 ±0.13 ±0.013
 ANG. ±.50 GRADOS
 ELIMINAR REBABAS Y ORILLAS FILOSAS DEL BORDE.
 PULG .003-.015 mm 0.1-0.4
 FILETEAR ESQUINA: PULG .020 mm 0.5
 MAQUINAR SUPERFICIES
 PULG 125 mm 3.2

DIBUJADO POR: J.ZHU 05-24-2011
 APROBADO POR: H.ZHU 05-24-2011
 TERCER ANGULO DE PROYECCION
 CONFIDENCIAL: ESTE DIBUJO Y SU INFORMACION SON PROPIEDAD DE USO EXCLUSIVO Y CONFIDENCIAL DE REGAL-BELOIT CORPORATION. Y NO DEBERAN SER REVELADOS, DUPLICADOS, DISTRIBUIDOS O USARSE DE OTRA MANERA SIN EL CONSENTIMIENTO ESCRITO DE REGAL-BELOIT CORPORATION. -TODOS LOS DERECHOS RESERVADOS.

REGAL REGAL-BELOIT CORPORATION

DESCRIPCION: MODEL-RFHP-42FR
OUTLINE

TAMAÑO: C NUMERO DE DIBUJO: 347

ESCALA: NONE HOJA: 1

4

3

2

1

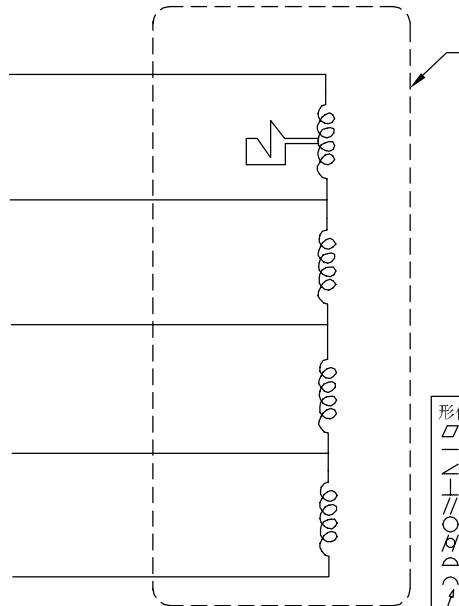
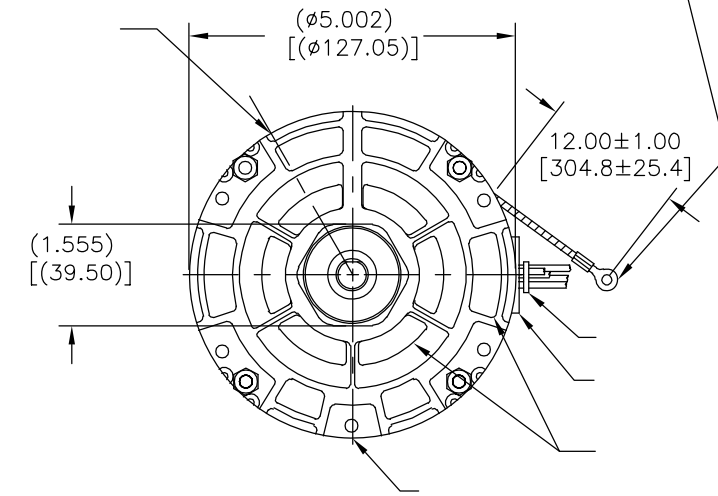
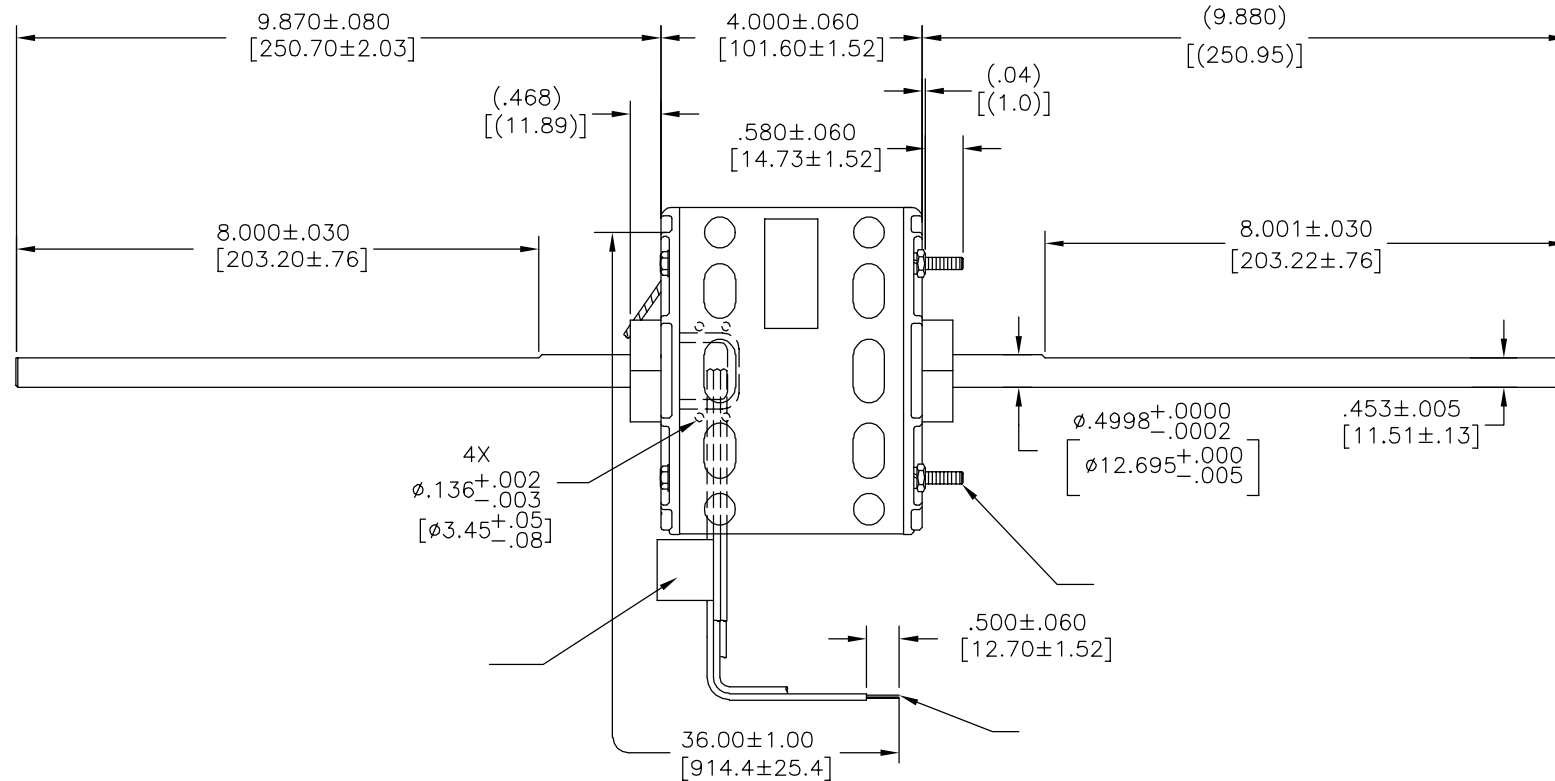
4

3

2

1

版本	ECO	编制	日期	批准	日期
B	0028994	I.ORTIZ	10-16-2012	M.AVILA	10-16-2012



Tipp City, OH
THERMALLY PROTECTED

SER. DATE & P0# PLT LTR MOD DA2F067N# STK NO 347
 VOLTS 115 HZ 60 AMPS 3.3
 RPM 1550 SP 4 PH 1 CAP
 INS CLA AMB 40°C HP CONT A.O. ROTATION →
 BRG SLV BK HI 3.3A 1/8HP
 YE MED HI 2.3A 1/12HP
 BU MED 1.7A 1/20HP
 RD LOW 1.2A 1/30HP
 WH COM
 ASSEMBLED IN MEXICO

- 形位公差
- 平面度
- 直线度
- ∠ 倾斜度
- ⊥ 垂直度
- // 平行度
- 圆度
- ⊘ 圆柱度
- ∩ 面轮廓度
- ∩ 线轮廓度
- ⊖ 圆跳动
- ⊕ 位置度
- ⊙ 同轴度
- ≡ 对称度

ASME Y14.5M 1994

除另有注明
尺寸公差如下:
 英寸 X XX XXX XXXX
 毫米 ±.1 ±.02 ±.005 ±.0005
 毫米 ±0.5 ±0.13 ±0.013
 角度 ±.50 度
 清理毛刺和尖棱
 英寸 .003-.015 毫米 0.1-0.4
 内圆角
 英寸 .020 毫米 0.5
 表面粗糙度
 英制 125 米制 3.2
 米制尺寸显示在L

绘图:	J.ZHU	05-24-2011
批准:	H.ZHU	05-24-2011
第三角投影		图纸格式发布日期 11-11-2011 图纸格式版本 H
机密: 本图纸及相关信息所有权归REGAL-BELOIT CORPORATION 未经REGAL-BELOIT CORPORATION书面授权, 不得泄露、 复制、传播或作其他用途。—版权所有		



名称	MODEL-RFHP-42FR OUTLINE	
图幅	C	图号 347
比例	NONE	页号 1