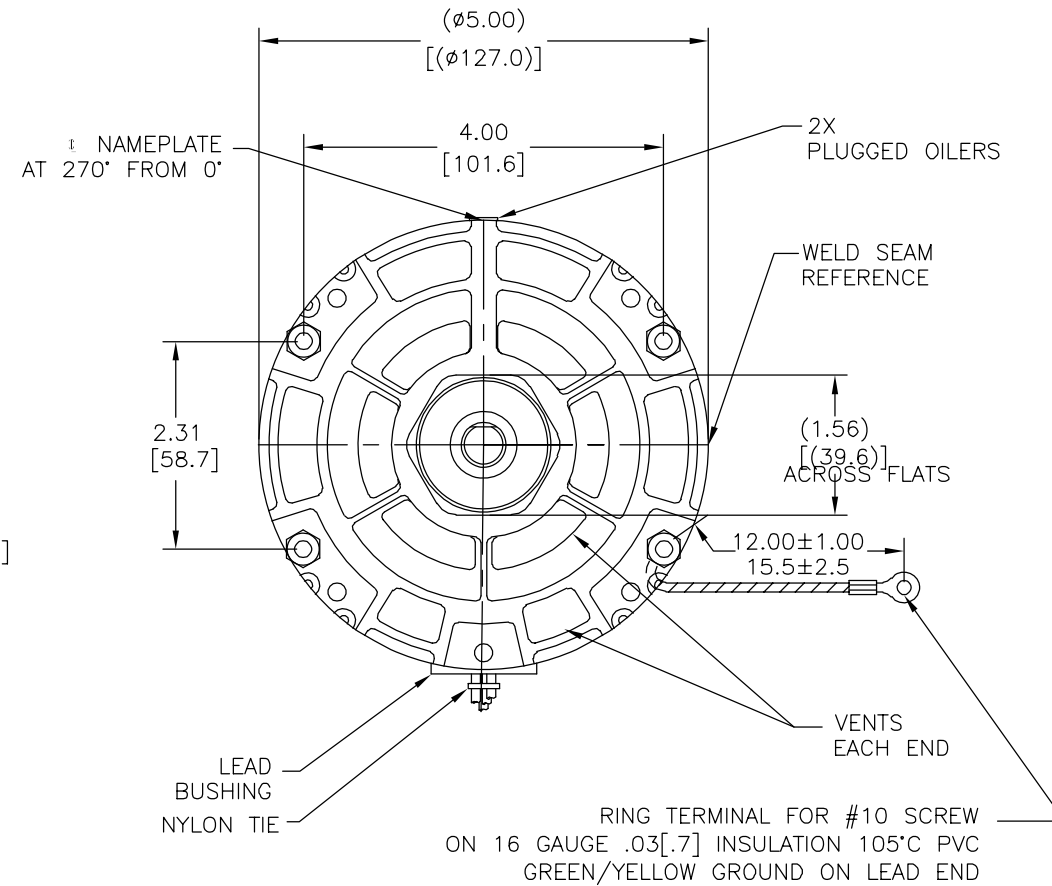
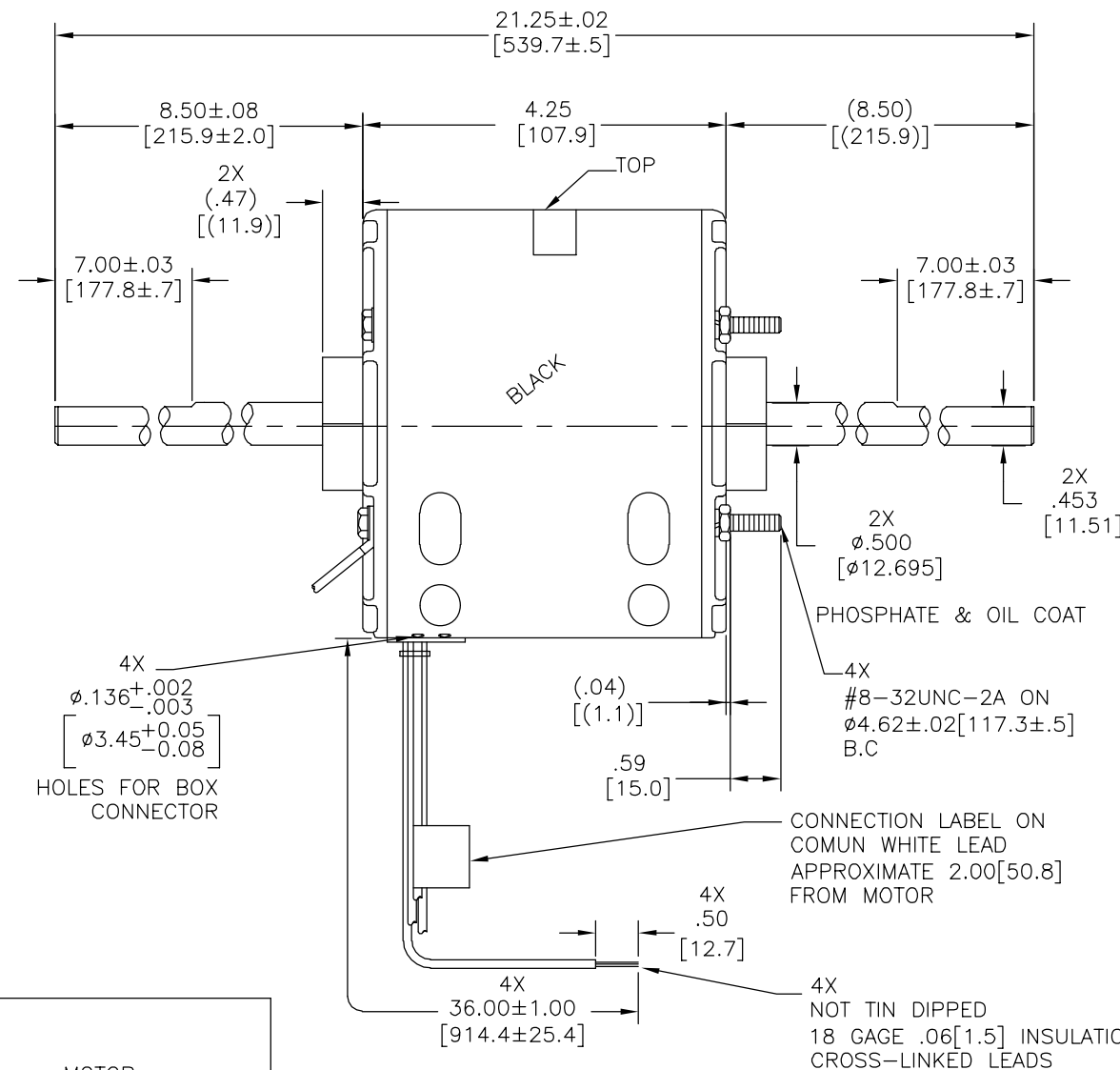


CUSTOMER IS SOLELY RESPONSIBLE FOR MOTOR PERFORMANCE AND SUITABILITY IN APPLICATIONS FOR CUSTOMER'S USES

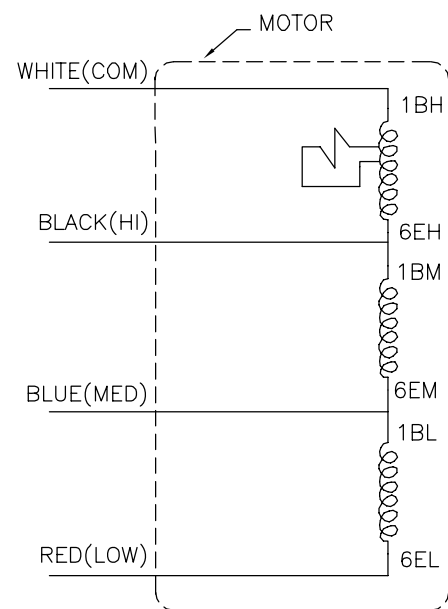
REV	ECO	REV BY	DATE	APPD	DATE
H	0028994	I.ORTIZ	10-16-2012	M.AVILA	10-16-2012

END PLAY .005[.13] MINIMUM-.040 [1.02] MAXIMUM  
 MAXIMUM SHAFT RUN OUT .001[.03] PER INCH  
 MAXIMUM RUN OUT NOT EXCEED .010[.25]



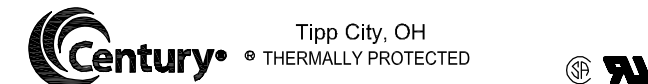
SAFETY WARNING  
63T7433-210

SCHEMATIC-274



ROT: CCWLE

NAMEPLATE DATA:



SER. DATE & PO# PLT LTR MOD DA3J097N# STK NO. 348  
 VOLTS 230 HZ 60 AMPS 2.9  
 RPM 1050 SP PH1 CAP  
 INS CL AMB °C HP CONT AO ← ROTATION  
 BRG SLV ASSEMBLED IN MEXICO  
 BK-HI 2.9A 1/6 HP  
 BU-MED 2.1A 1/8 HP  
 RD-LOW 1.6A 1/10 HP  
 WH-COM

ELECTRICALLY PER SAMPLE  
S-1123D EXCEPT  
CONSTRUCTION & WINDING

GEOMETRIC CHARACTERISTICS & SYMBOLS  
 ▭ FLATNESS  
 - STRAIGHTNESS  
 < ANGLARITY  
 ⊥ PERPENDICULARITY (SQUARENESS)  
 // PARALLELISM  
 ○ ROUNDNESS (CIRCULARITY)  
 ∅ CYLINDRICITY  
 △ PROFILE OF ANY SURFACE  
 ∩ PROFILE OF ANY LINE  
 † RUNOUT  
 ⊕ TRUE POSITION  
 ⊙ CONCENTRICITY  
 = SYMMETRY  
 ASME Y14.5M 1994

UNLESS OTHERWISE SPECIFIED  
DIM. TOLERANCES ARE AS FOLLOWS:  
 INCH X XX XXX XXXX  
 ±.1 ±.02 ±.005 ±.0005  
 mm ±0.5 ±0.13 ±0.013  
 ANG. ±.50 DEG  
 REMOVE BURRS & BREAK SHARP EDGES:  
 INCH .003-.015 mm 0.1-0.4  
 CORNER FILLETS TO:  
 INCH .020 mm 0.5  
 MACHINE SURFACES:  
 INCH 125 mm 3.2  
 METRIC DIMS. SHOWN IN [BRACKETS]

DR BY: TLB 01-18-1999  
 APPD: TDK  
 THIRD ANGLE PROJECTION  
 EDS DATE 11-11-2011  
 FORMAT REV H  
 CONFIDENTIAL: THIS DRAWING AND ITS INFORMATION ARE THE EXCLUSIVE AND CONFIDENTIAL PROPERTY OF REGAL-BELOIT CORPORATION AND ARE NOT TO BE DISCLOSED, DUPLICATED, DISTRIBUTED OR OTHERWISE USED WITHOUT THE WRITTEN CONSENT OF REGAL-BELOIT CORPORATION. -ALL RIGHTS RESERVED.

**REGAL** REGAL-BELOIT CORPORATION

DESCRIPTION  
MODEL-RFHP-42FR  
OUTLINE

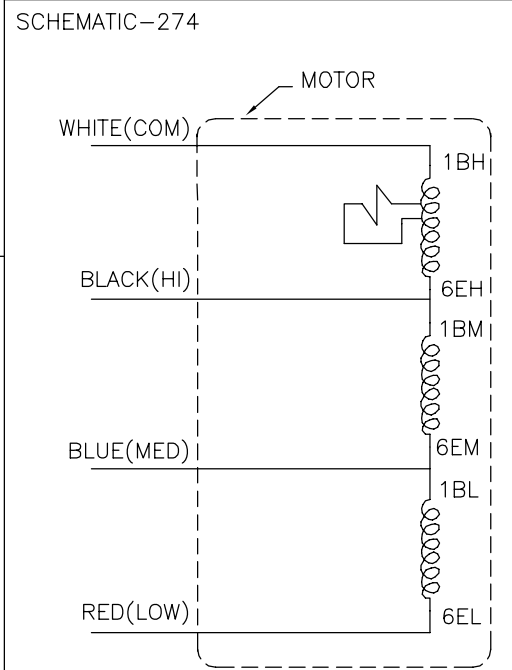
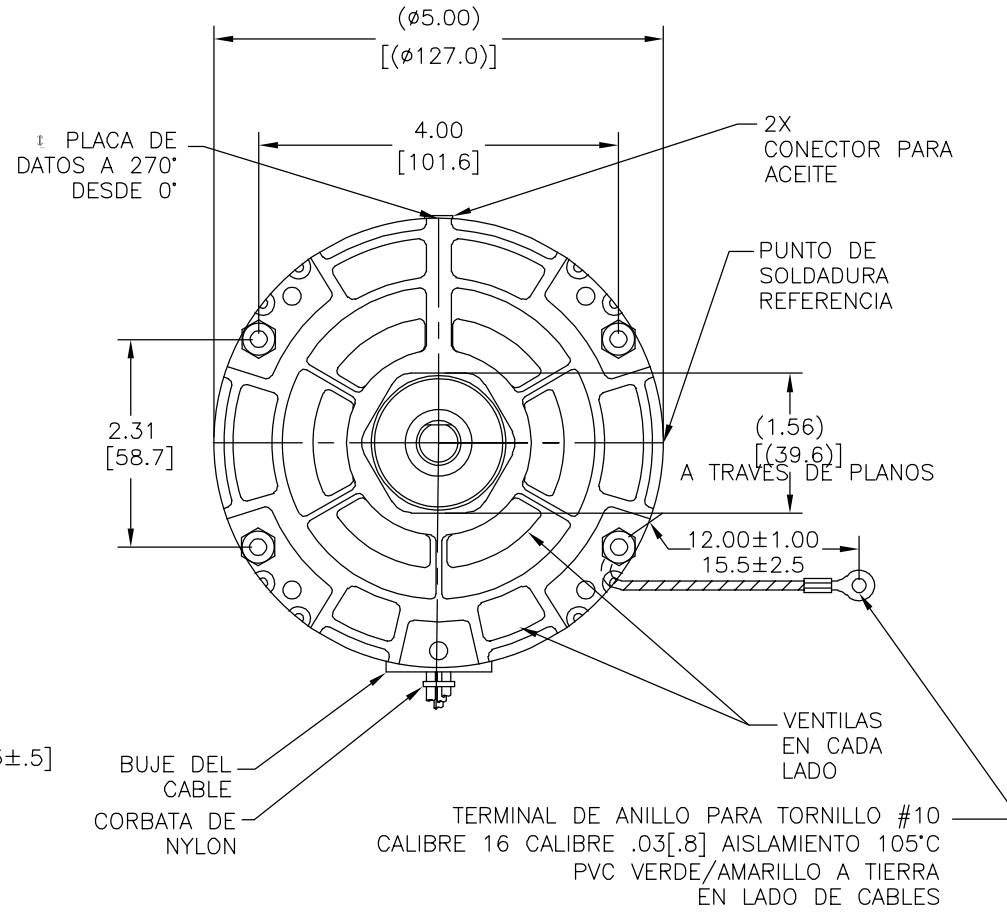
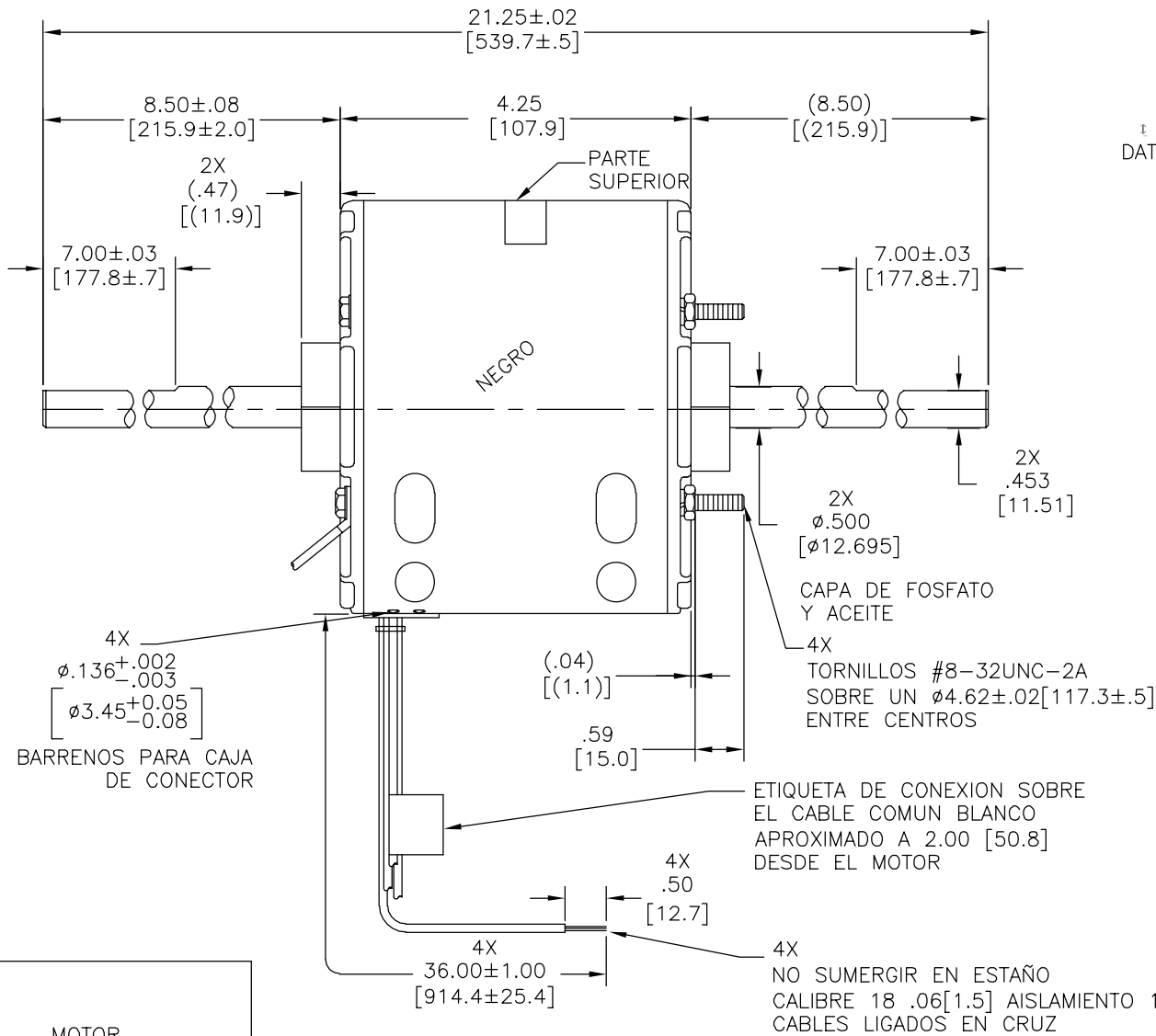
SIZE C DWG NO DA3J7648

SCALE NONE SHEET 1

EL CLIENTE ES UNICAMENTE RESPONSABLE POR EL DESEMPEÑO DEL MOTOR Y APLICACIONES APROPIADAS PARA USO DE CLIENTE

REVISION:	ECO	REVISADO POR:	FECHA:	APROBADO POR:	FECHA:
H	0028994	I.ORTIZ	10-16-2012	M.AVILA	10-16-2012


JUEGO AXIAL .005[.13] MINIMO-.040 [1.02] MAXIMO  
 OSCILAMIENTO MAXIMO EN FLECHA .001[.03] POR PULGADA  
 OSCILAMIENTO MAXIMO NO EXCEDERA DE .010[.25]




CARACTERISTICAS DE GEOMETRIA Y SIMBOLOS  
 ▽ PLANICIDAD  
 — RECTITUD  
 ∠ ANGULARIDAD  
 ⊥ PERPENDICULARIDAD (A ESQUADRA)  
 // PARALELISMO  
 ○ REDONDEZ (CIRCULARIDAD)  
 ∅ CILINDRICIDAD  
 △ PERFIL DE CUALQUIER SUPERFICIE  
 ∩ PERFIL DE CUALQUIER LINEA  
 ↗ VARIACION  
 ⊕ POSICION REAL  
 ⊙ CONCENTRICIDAD  
 = SIMETRIA  
 ASME Y14.5M 1994

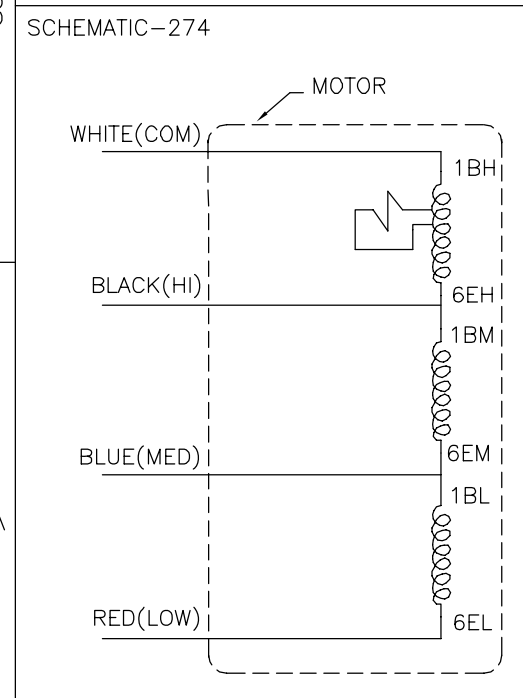
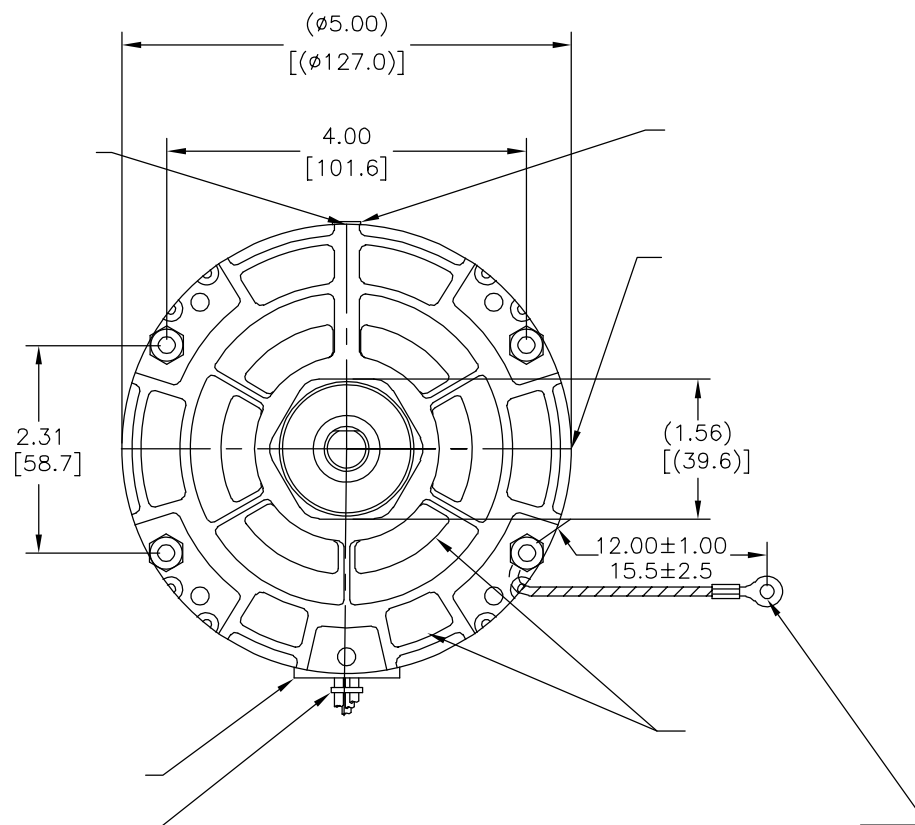
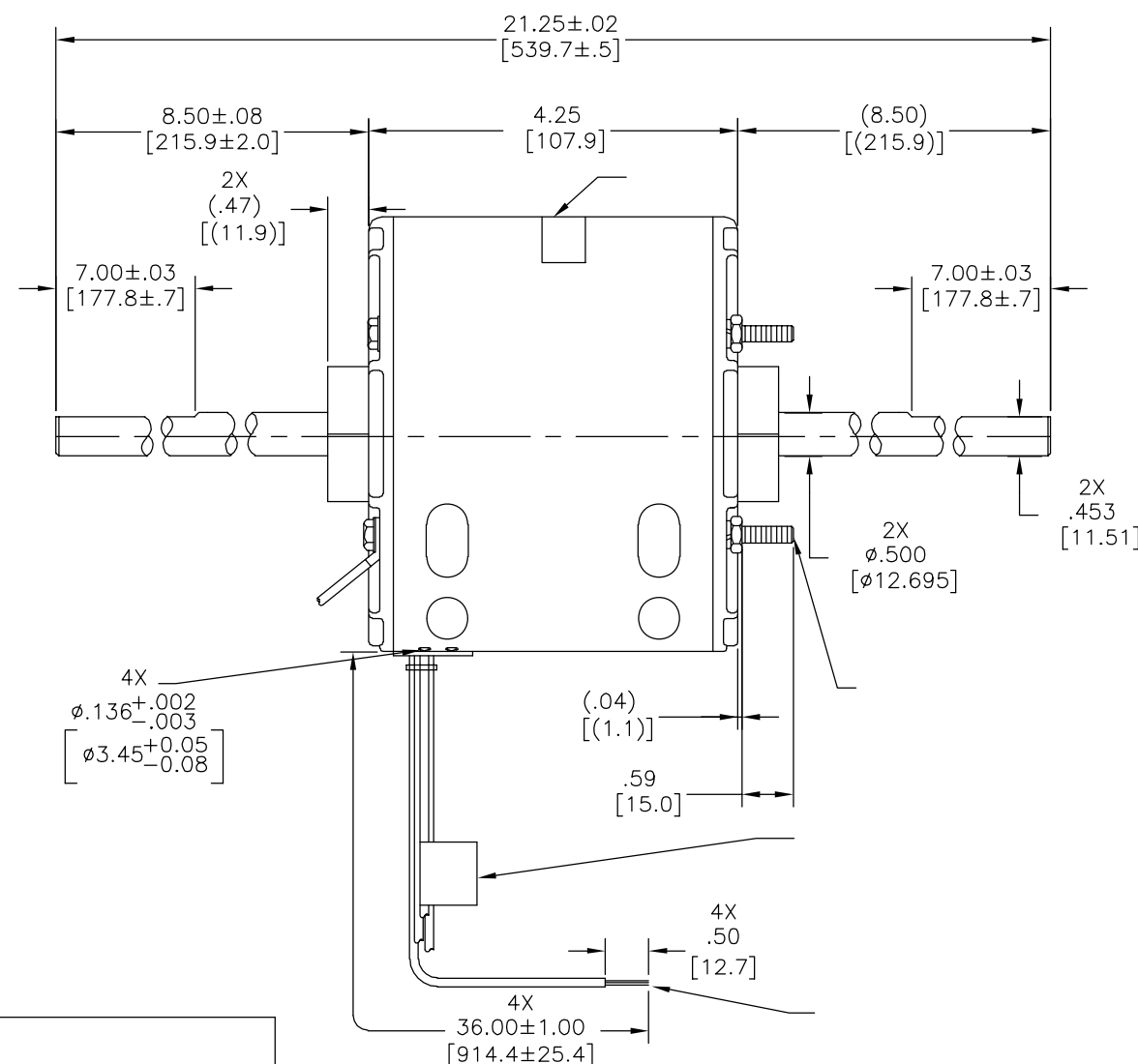
A MENOS QUE SE ESPECIFIQUE DE OTRA MANERA LA PROYECCION DE LA VISTA DE LOS DATOS EN LAS AREAS DESEÑADAS EN ESTE DIBUJO DEBE SER DETERMINADA POR EL DISEÑADOR DE LA APPLICACION DE LA MAQUINARIA.  
 DIMENSIONES EN INCHES Y METRICAS MOSTRADAS EN PARENTESIS

DIBUJADO POR: TLB 01-18-1999  
 APROBADO POR: TDK  
 TERCER ANGULO DE PROYECCION  
 FECHA EDS: 11-11-2011  
 REV. FORMATO: H  
 CONFIDENCIAL: ESTE DIBUJO Y SU INFORMACION SON PROPIEDAD DE USO EXCLUSIVO Y CONFIDENCIAL DE REGAL-BELOIT CORPORATION. Y NO DEBERAN SER REVELADOS, DUPLICADOS, DISTRIBUIDOS O USARSE DE OTRA MANERA SIN EL CONSENTIMIENTO ESCRITO DE REGAL-BELOIT CORPORATION. -TODOS LOS DERECHOS RESERVADOS.

ROT: CCWLE  
 NAMEPLATE DATA:  
 Tipp City, OH  
 THERMALLY PROTECTED  
 SER. DATE & PO# PLT LTR MOD DA3J097N# STK NO. 348  
 VOLTS 230 HZ 60 AMPS 2.9  
 RPM 1050 SP PH1 CAP  
 INS CL AMB °C HP CONT AO ← ROTATION →  
 BRG SLV ASSEMBLED IN MEXICO  
 BK-HI 2.9A 1/6 HP  
 BU-MED 2.1A 1/8 HP  
 RD-LOW 1.6A 1/10 HP  
 WH-COM

 **REGAL-BELOIT CORPORATION**  
 DESCRIPCION: MODEL-RFHP-42FR OUTLINE  
 TAMAÑO: C NUMERO DE DIBUJO: DA3J7648  
 ESCALA: NONE HOJA: 1

版本	ECO	编制	日期	批准	日期
H	0028994	I.ORTIZ	10-16-2012	M.AVILA	10-16-2012



ROT: CCWLE

NAMEPLATE DATA:

**Century** Tipp City, OH  
 THERMALLY PROTECTED

SER. DATE & PO# PLT LTR MOD DA3J097N# STK NO. 348  
 VOLTS 230 HZ 60 AMPS 2.9  
 RPM 1050 SP PH1 CAP  
 INS CL AMB °C HP CONT AO ← ROTATION →  
 BRG SLV ASSEMBLED IN MEXICO  
 BK-HI 2.9A 1/6 HP  
 BU-MED 2.1A 1/8 HP  
 RD-LOW 1.6A 1/10 HP  
 WH-COM

形位公差  
 □ 平面度  
 — 直线度  
 ∠ 倾斜度  
 ⊥ 垂直度  
 // 平行度  
 ○ 圆度  
 ⊙ 圆柱度  
 ⊖ 面轮廓度  
 ⊕ 线轮廓度  
 ⊖ 圆跳动  
 ⊕ 位置度  
 ⊙ 同轴度  
 ≡ 对称度

除另有注明  
 尺寸公差在个别领域为客户  
 提供技术支持。参见 XXXX Q.6000H  
 或收到任何涉及电机使用和  
 应用环境的数据，电机的适用性  
 由客户自己决定。  
 英寸 .020 毫米 0.5  
 表面粗糙度  
 英制 125 微米 3.2  
 米制尺寸显示在 [ ]  
 未在公差尺寸以供参考。

ASME Y14.5M 1994

绘图: TLB 01-18-1999

批准: TDK

第三角投影

图纸格式发布日期 11-11-2011  
 图纸格式版本 H

机密: 本图纸及相关信息所有权归REGAL-BELOIT CORPORATION  
 未经REGAL-BELOIT CORPORATION书面授权, 不得泄露、  
 复制、传播或作其他用途。—版权所有

**REGAL REGAL-BELOIT CORPORATION**

名称: MODEL-RFHP-42FR  
 OUTLINE

图幅: C 图号: DA3J7648

比例: NONE 页号: 1