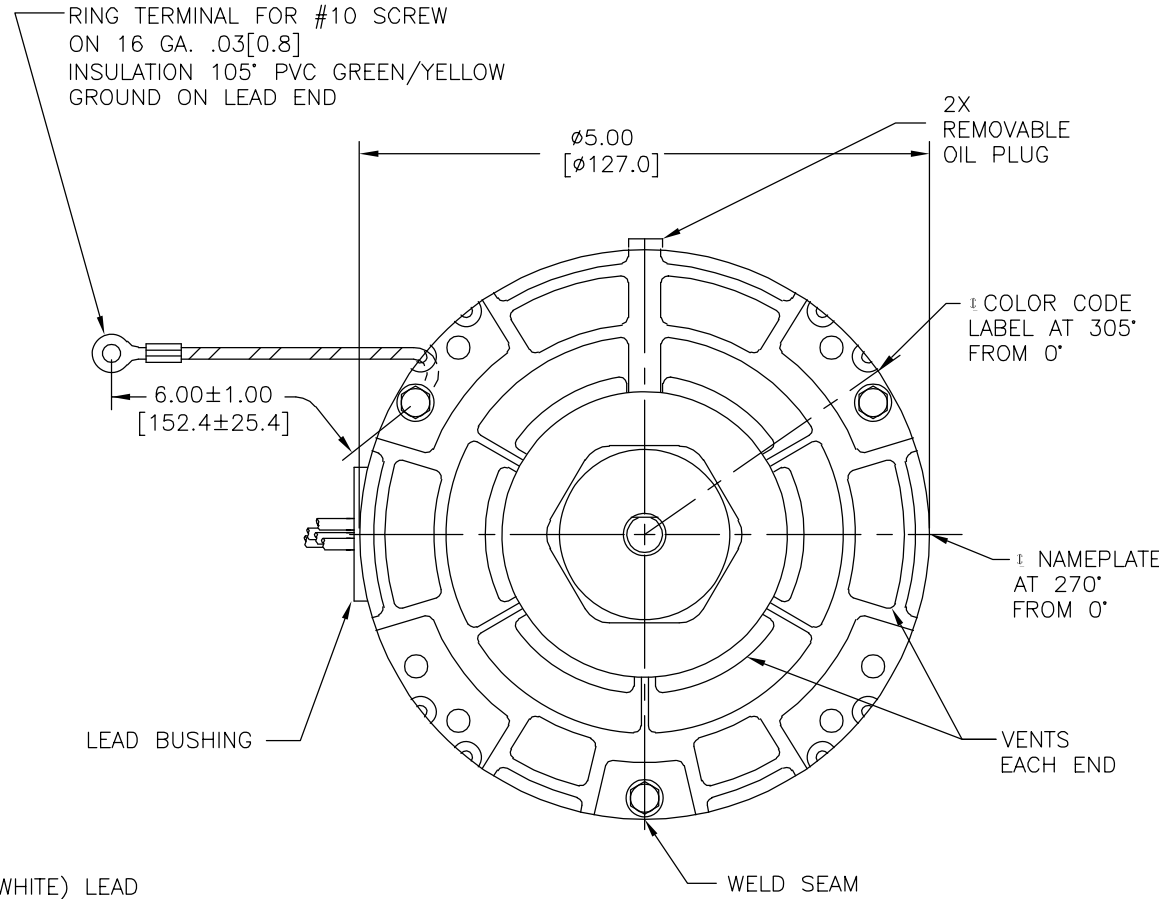
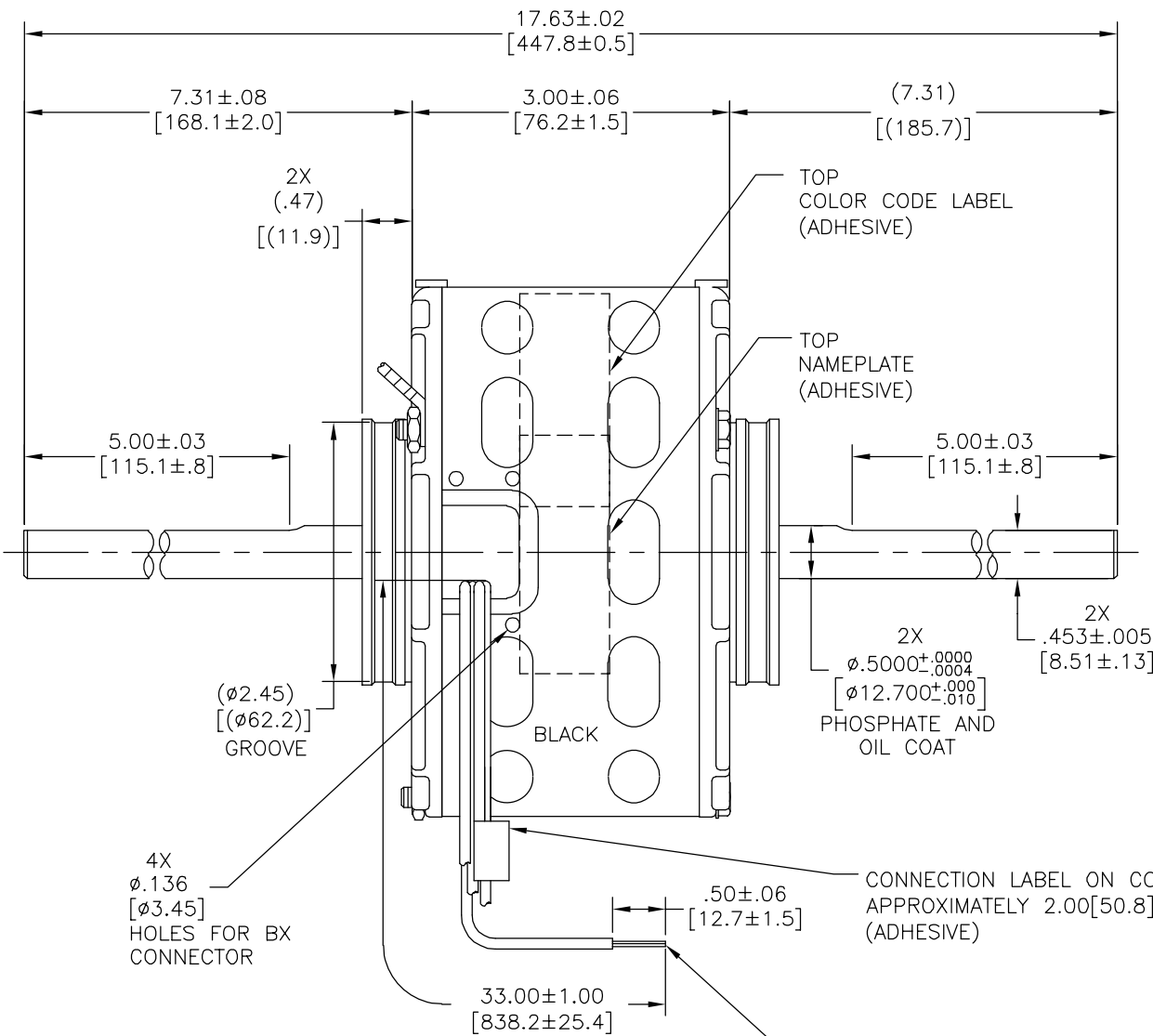


CUSTOMER IS SOLELY RESPONSIBLE FOR MOTOR PERFORMANCE AND SUITABILITY IN APPLICATIONS FOR CUSTOMER'S USES

REV	ECO	REV BY	DATE	APPD	DATE
E	0029000	I.ORTIZ	10-16-2012	M.AVILA	10-16-2012

END PLAY .005[0.13] MIN - .040[1.02] MAX  
 MAX. SHAFT RUNOUT .001[.03] PER INCH  
 MAX. RUNOUT NOT TO EXCEED .010[0.25]



CONNECTION LABEL  
63T283-8

ROT.:— CWLE

NAMEPLATE DATA:



Tipp City, OH  
THERMALLY PROTECTED

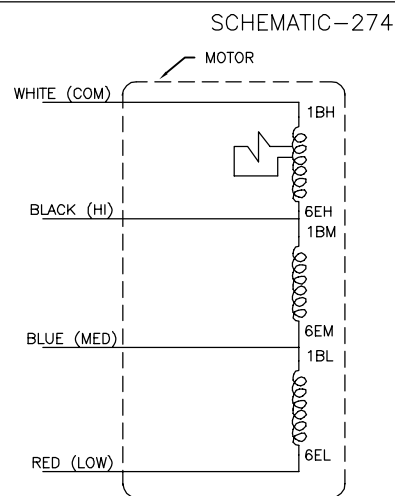


SER. DATE & PO# PLT LTR MOD DA3D216N# STK NO. 640  
 VOLTS 115 HZ 60 AMPS  
 RPM 1050 SP PH CAP  
 INS CL AMB °C HP CONTINUOUS AO ROT  
 BRG SLV

ASSEMBLED IN MEXICO

ELECTRICALLY  
PER S-9218E

63T452-14  
 BLACK-HI 2.6A 1/20HP  
 BLUE-MED 1.5A 1/40HP  
 RED-LO 1.0A 1/50HP  
 WHITE-COMMON



GEOMETRIC CHARACTERISTICS & SYMBOLS  
 ▭ FLATNESS  
 — STRAIGHTNESS  
 ∠ ANGULARITY  
 ⊥ PERPENDICULARITY (SQUARENESS)  
 ∥ PARALLELISM  
 ○ ROUNDNESS (CIRCULARITY)  
 ∅ CYLINDRICITY  
 △ PROFILE OF ANY SURFACE  
 ∩ PROFILE OF ANY LINE  
 ↗ RUNOUT  
 ⊕ TRUE POSITION  
 ⊙ CONCENTRICITY  
 = SYMMETRY  
 ASME Y14.5M 1994

UNLESS OTHERWISE SPECIFIED  
 DIM. TOLERANCES ARE AS FOLLOWS:  
 INCH X XX XXX XXXX  
 ±.1 ±.02 ±.005 ±.0005  
 mm ±0.5 ±0.13 ±0.013  
 ANG. ±.50 DEG  
 REMOVE BURRS & BREAK SHARP EDGES:  
 INCH .003-.015 mm 0.1-0.4  
 CORNER FILLETS TO:  
 INCH .020 mm 0.5  
 MACHINE SURFACES:  
 INCH 125 mm 3.2  
 METRIC DIMS. SHOWN IN [BRACKETS]

DR BY: TLB  
 APPD: DRB

06-01-2001

THIRD ANGLE PROJECTION

EDS DATE 11-11-2011  
 FORMAT REV H

CONFIDENTIAL: THIS DRAWING AND ITS INFORMATION ARE THE EXCLUSIVE AND CONFIDENTIAL PROPERTY OF REGAL-BELOIT CORPORATION AND ARE NOT TO BE DISCLOSED, DUPLICATED, DISTRIBUTED OR OTHERWISE USED WITHOUT THE WRITTEN CONSENT OF REGAL-BELOIT CORPORATION. -ALL RIGHTS RESERVED.

**REGAL** REGAL-BELOIT CORPORATION

DESCRIPTION  
**MODEL-RFHP-42FR**  
**OUTLINE**

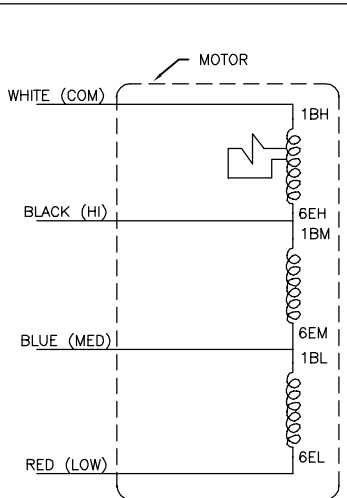
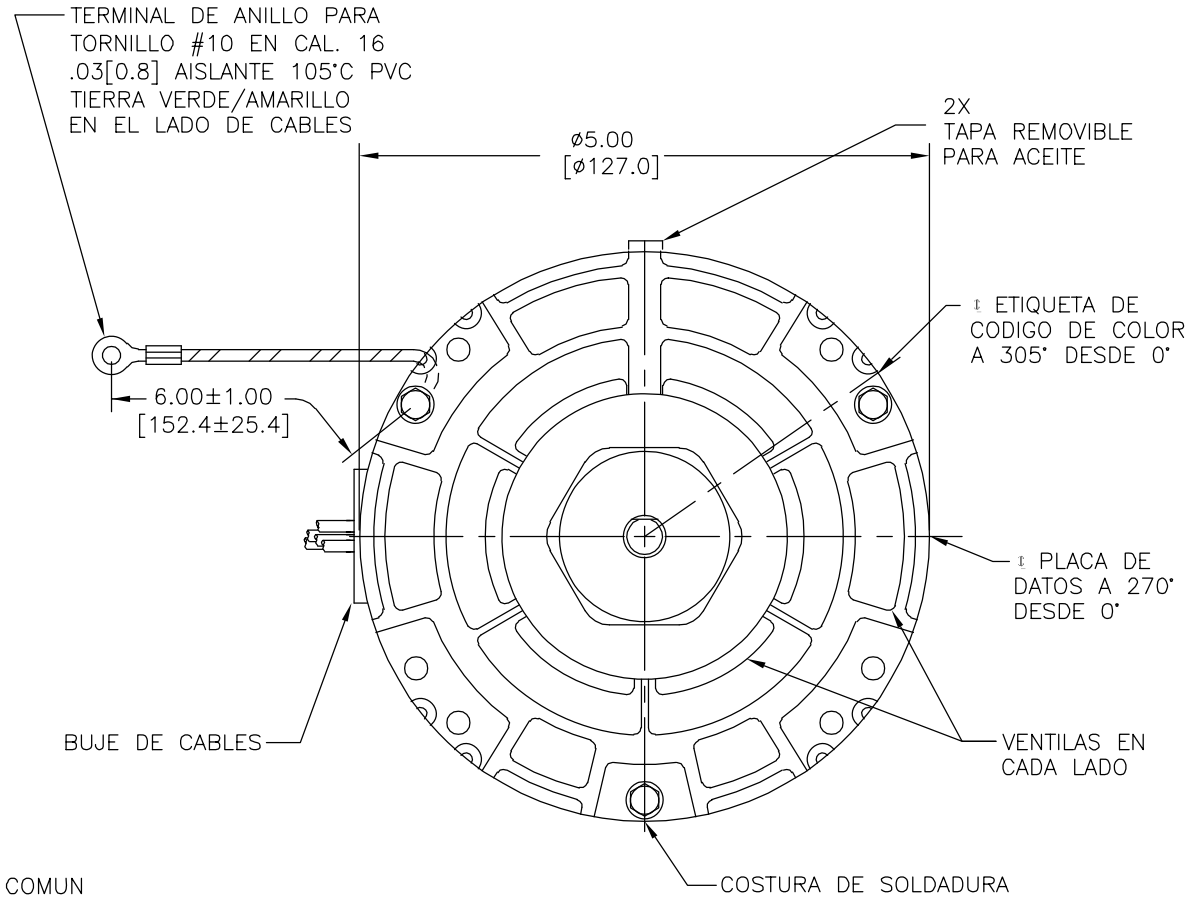
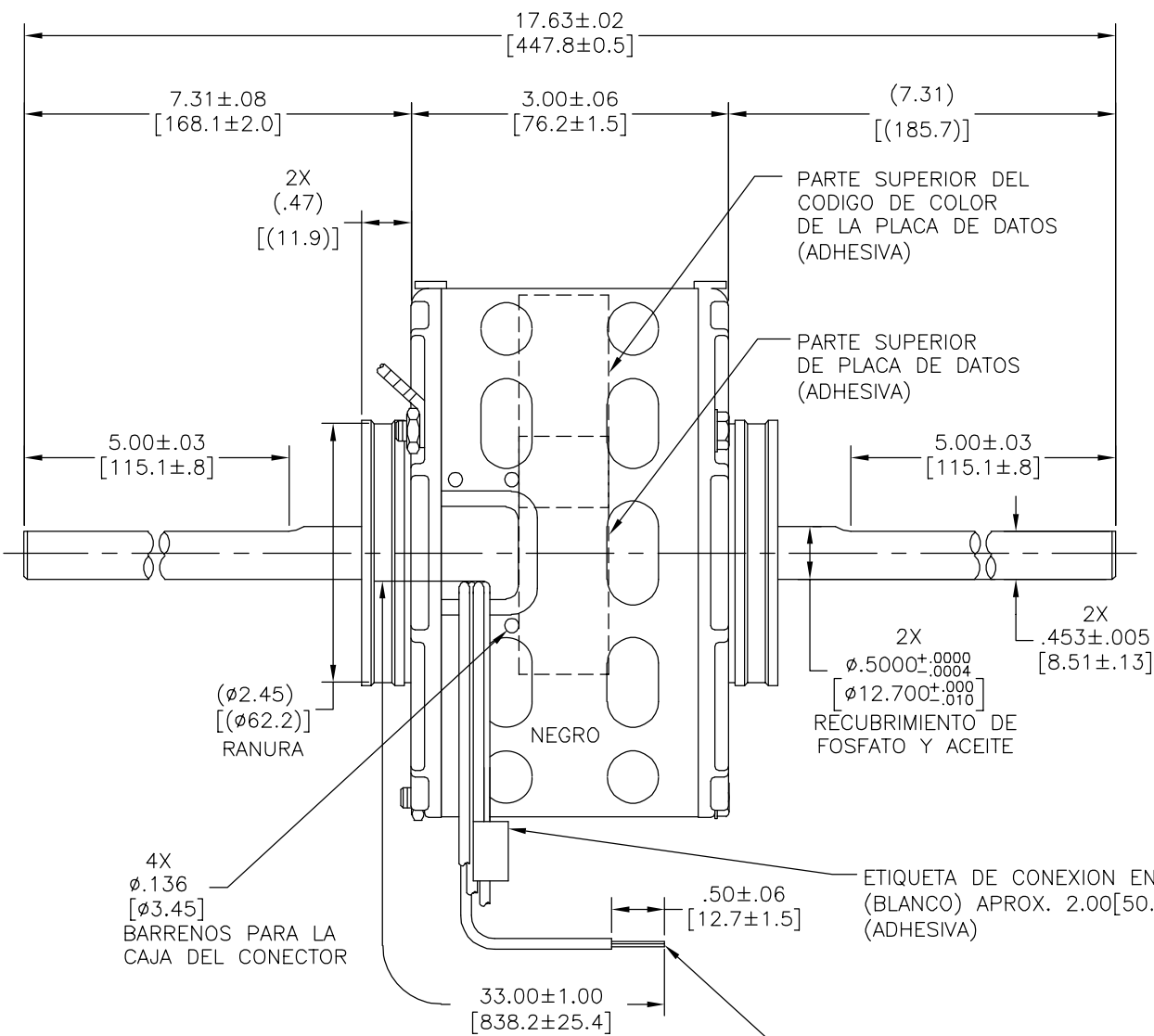
SIZE C DWG NO 640

SCALE NONE SHEET 1

EL CLIENTE ES TOTALMENTE RESPONSABLE DEL DESEMPEÑO DEL MOTOR Y DE LAS ADECUADAS APLICACIONES PARA EL USO DE LOS CLIENTES

REVISION:	ECO	REVISADO POR:	FECHA:	APROBADO POR:	FECHA:
E	0029000	I.ORTIZ	10-16-2012	M.AVILA	10-16-2012

JUEGO AXIAL .005[.13] MIN - .040[1.02] MAX  
 MAXIMA OSCILACION DE FLECHA .001[.03] POR PULGADA  
 MAXIMA OSCILACION, NO DEBE EXCEDER .010[0.25]



63T452-14  
 NEGRO-ALTA 2.6A 1/20HP  
 AZUL-MED 1.5A 1/40HP  
 ROJO-BAJA 1.0A 1/50HP  
 BLANCO-COMUN

CARACTERISTICAS DE GEOMETRIA Y SIMBOLOS  
 ▽ PLANICIDAD  
 - RECTITUD  
 < ANGULARIDAD  
 ⊥ PERPENDICULARIDAD (A ESCUADRA)  
 // PARALELISMO  
 ○ REDONDEZ (CIRCULARIDAD)  
 ∅ CILINDRICIDAD  
 △ PERFIL DE CUALQUIER SUPERFICIE  
 ∇ PERFIL DE CUALQUIER LINEA  
 ∠ VARIACION  
 ⊕ POSICION REAL  
 ⊙ CONCENTRICIDAD  
 = SIMETRIA

A MENOS QUE SE ESPECIFIQUE DE OTRA MANERA, LAS TOLERANCIAS DE LAS DIMS; SON LAS SIGUIENTES:  
 PULG ±.1 ±.02 ±.005 ±.0005  
 mm ±0.5 ±0.13 ±0.013  
 ANG. ± 50 GRADOS  
 ELIMINAR REBABAS Y ORILLAS FILOSAS DEL BORDE.  
 PULG .003-.015 mm 0.1-0.4  
 FILETEAR ESQUINA: PULG .020 mm 0.5  
 MAQUINAR SUPERFICIES  
 PULG 125 mm 3.2

DIBUJADO POR: TLB 06-01-2001  
 APROBADO POR: DRB  
 TERCER ANGULO DE PROYECCION  
 FECHA EDS: 11-11-2011  
 REV. FORMATO: H  
 CONFIDENCIAL: ESTE DIBUJO Y SU INFORMACION SON PROPIEDAD DE USO EXCLUSIVO Y CONFIDENCIAL DE REGAL-BELOIT CORPORATION. Y NO DEBERAN SER REVELADOS, DUPLICADOS, DISTRIBUIDOS O USARSE DE OTRA MANERA SIN EL CONSENTIMIENTO ESCRITO DE REGAL-BELOIT CORPORATION. -TODOS LOS DERECHOS RESERVADOS.

ROT.: - CWLE

NAMEPLATE DATA:  
 Tipp City, OH  
 THERMALLY PROTECTED  
 SER. DATE & PO# PLT LTR MOD DA3D216N# STK NO. 640  
 VOLTS 115 HZ 60 AMPS  
 RPM 1050 SP PH CAP  
 INS CL AMB °C HP CONTINUOUS AO ROT  
 BRG SLV

ASSEMBLED IN MEXICO

REGAL-BELOIT CORPORATION

DESCRIPCION: MODEL-RFHP-42FR OUTLINE

TAMAÑO: C NUMERO DE DIBUJO: 640

ESCALA: NONE HOJA: 1

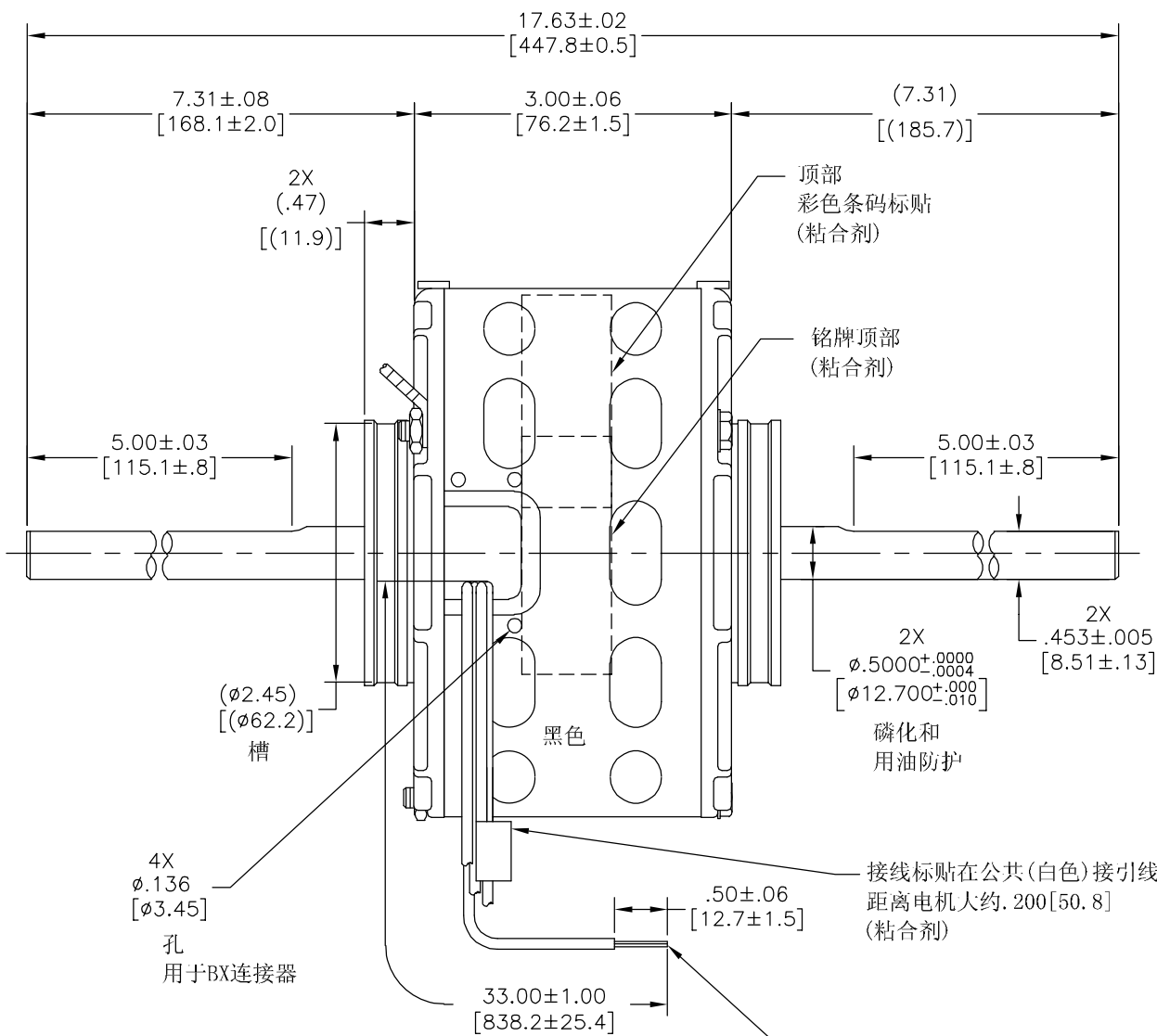
D  
C  
B  
A

D  
C  
B  
A

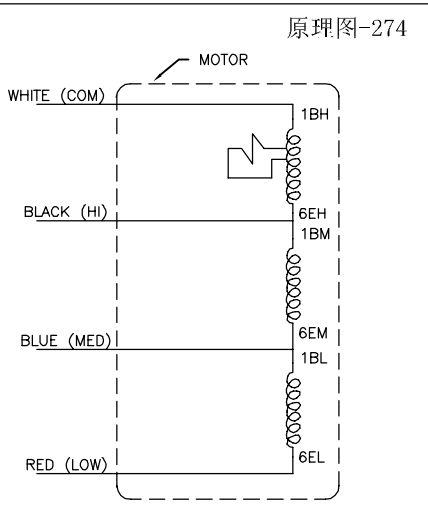
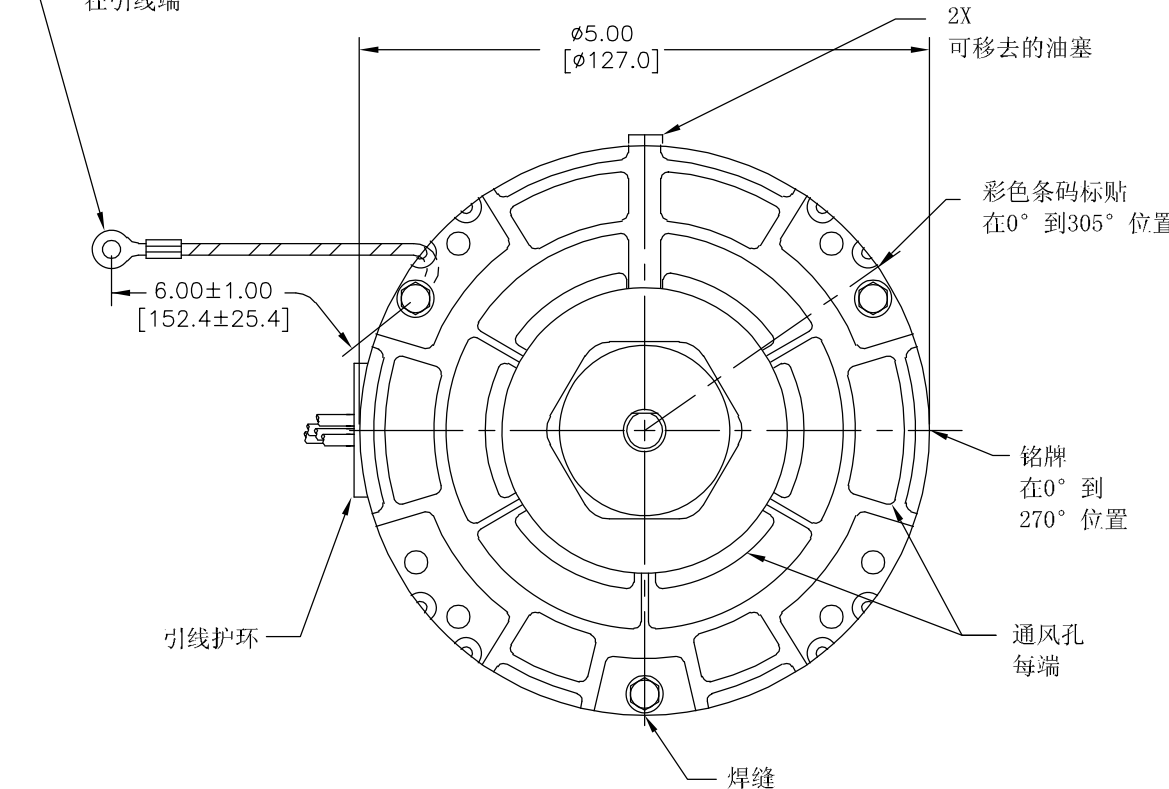
客户全权负责电机的性能和适用性。

版本	ECO	编制	日期	批准	日期
E	0029000	I.ORTIZ	10-16-2012	M.AVILA	10-16-2012

端部窜动量.005[.13] 最小-.040[1.02]最大  
最大轴跳动.001[.03]每英寸  
最大跳动不超过.010[.25]



环形端子 (配合10号螺钉)  
安装在16号 (美制标准) .03[.8]  
绝缘105° C PVC 绿/黄接地线  
在引线端



63T452-14  
黑-高 2.6安培 1/20马力  
蓝-中 1.5安培 1/40马力  
红-低 1.0安培 1/50马力  
白-公共

ROT.:— CWLE

NAMEPLATE DATA:

**Century** Tipp City, OH  
THERMALLY PROTECTED

SER. DATE & PO# PLT LTR MOD DA3D216N# STK NO. 640

VOLTS 115 HZ 60 AMPS

RPM 1050 SP PH CAP

INS CL AMB °C HP CONTINUOUS AO ROT

BRG SLV

ASSEMBLED IN MEXICO

形位公差 □ 平面度 — 直线度 ∠ 倾斜度 ⊥ 垂直度 ∥ 平行度 ○ 圆度 ⊘ 圆柱度 ⊙ 面轮廓度 △ 线轮廓度 ⌒ 圆跳动 ⊕ 位置度 ⊙ 同轴度 ≡ 对称度	除另有注明 尺寸公差如下: 英寸 X XX XXX XXXX ±.1 ±.02 ±.005 ±.0005 毫米 ±0.5 ±0.13 ±0.013 角度 ±.50度 清理毛刺和尖棱 英寸 .003-.015 毫米 0.1-0.4 内圆角 英寸 .020 毫米 0.5 表面粗糙度 英制 125 米制 3.2
--	--

绘图: TLB	06-01-2001
批准: DRB	
第三角投影	图纸格式发布日期 11-11-2011 图纸格式版本 H
机密: 本图纸及相关信息所有权归REGAL-BELOIT CORPORATION 未经REGAL-BELOIT CORPORATION书面授权, 不得泄露、 复制、传播或作其他用途。—版权所有	

<b>REGAL REGAL-BELOIT CORPORATION</b>	
名称	MODEL-RFHP-42FR OUTLINE
图幅	C
图号	640
比例	NONE
页号	1