

4

3

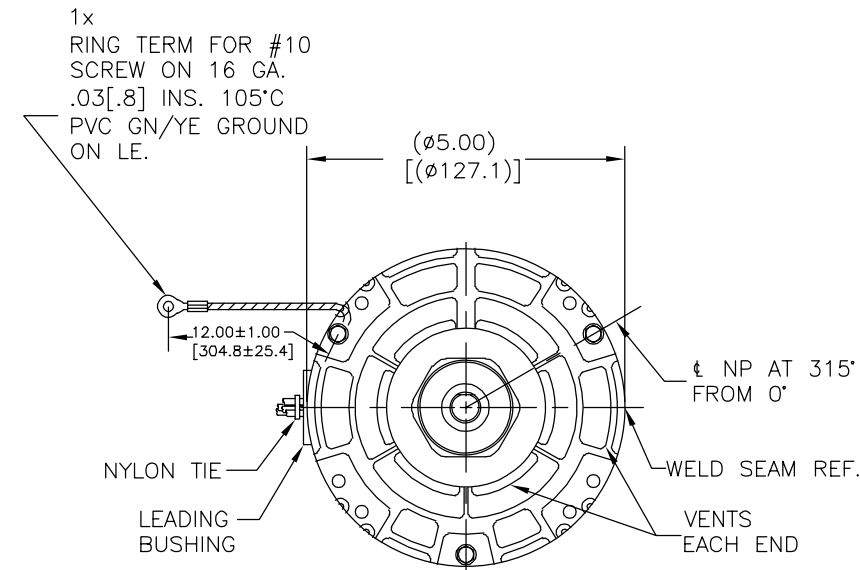
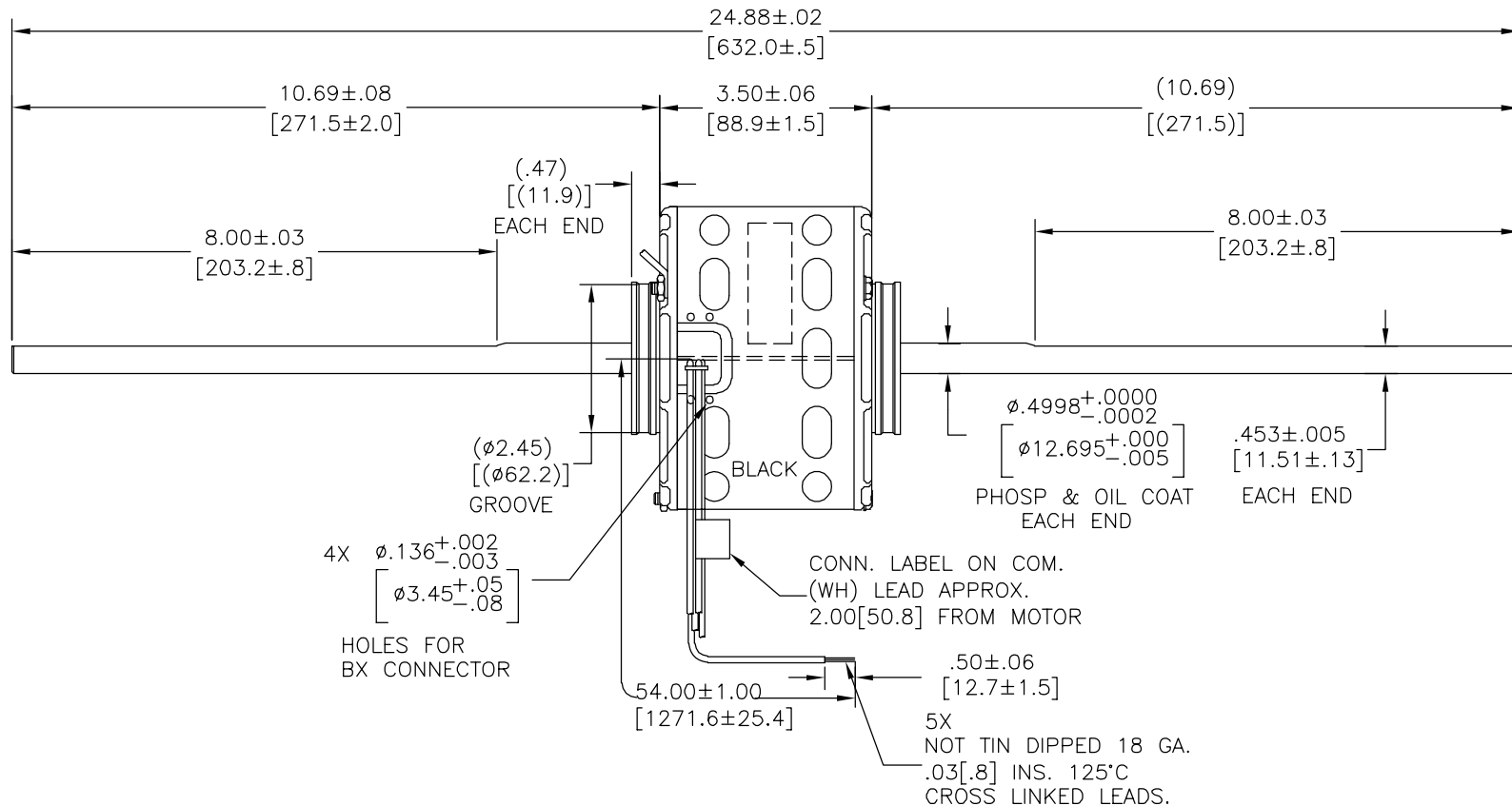
2

1

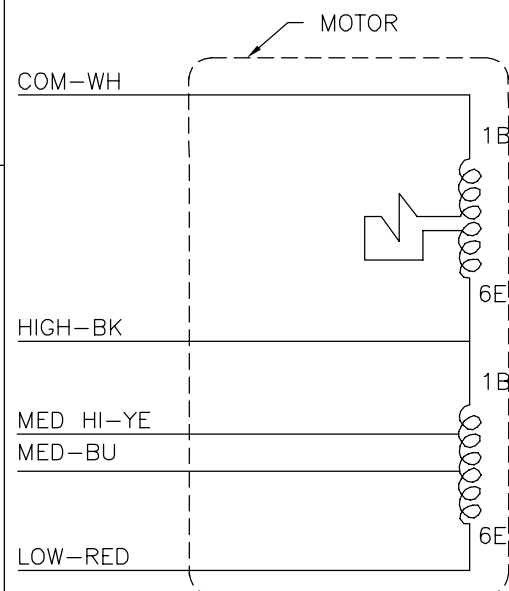
CUSTOMER IS SOLELY RESPONSIBLE FOR MOTOR PERFORMANCE AND SUITABILITY IN APPLICATIONS FOR CUSTOMER'S USES.

REV	ECO	REV BY	DATE	APPD	DATE
K	0028996	E.SINECIO	10-16-2012	G.ALVIDREZ	10-16-2012

ENDPLAY .005[.13] MIN. - .040[1.02] MAX.
 MAX. SHAFT RUN OUT .001[.03] PER INCH
 MAX. RUN OUT NOT TO EXCEED .010[.25]



ELECTRICALLY PER SAMPLE S-3798C EXCEPT SHELL MOTOR



SCHEMATIC-280

ROT.: - CWLE

NAMEPLATE DATA:



Tipp City, OH
THERMALLY PROTECTED



SER. DATE & PO# PLT LTR MOD DA3E206N# STK NO 389
 VOLTS 115 HZ 50/60 AMPS
 RPM1050 SP4 PH1 CAP
 INS CL AMB °C HP CONT A.O. }-ROTATION->
 BRG SLV BK-HI 2.4A 1/15HP YE-MED HI 1.6A 1/20HP
 BU-MED 1.1A 1/30HP RD-LOW .80A 1/50HP ASSEMBLED IN MEXICO
 WH-COM

CONN. LABEL
63T7433-256

GEOMETRIC CHARACTERISTICS & SYMBOLS

- FLATNESS
- STRAIGHTNESS
- ANGULARITY
- PERPENDICULARITY (SQUARENESS)
- PARALLELISM
- ROUNDNESS (CIRCULARITY)
- CYLINDRICITY
- PROFILE OF ANY SURFACE
- PROFILE OF ANY LINE
- RUNOUT
- TRUE POSITION
- CONCENTRICITY
- SYMMETRY

ASME Y14.5M 1994

UNLESS OTHERWISE SPECIFIED DIM. TOLERANCES ARE AS FOLLOWS:

INCH	±.1	±.02	±.005	±.0005
mm	±0.5	±0.13	±0.013	

ANG. ±.50 DEG
 REMOVE BURRS & BREAK SHARP EDGES:
 INCH .003-.015 mm 0.1-0.4
 CORNER FILLETS TO:
 INCH .020 mm 0.5
 MACHINE SURFACES:
 INCH 125 mm 3.2

METRIC DIMS. SHOWN IN [BRACKETS]

DR BY:	DLC	10-09-1998
APPD:		
THIRD ANGLE PROJECTION		EDS DATE 11-11-2011 FORMAT REV H
CONFIDENTIAL: THIS DRAWING AND ITS INFORMATION ARE THE EXCLUSIVE AND CONFIDENTIAL PROPERTY OF REGAL-BELOIT CORPORATION AND ARE NOT TO BE DISCLOSED, DUPLICATED, DISTRIBUTED OR OTHERWISE USED WITHOUT THE WRITTEN CONSENT OF REGAL-BELOIT CORPORATION. -ALL RIGHTS RESERVED.		

REGAL REGAL-BELOIT CORPORATION	
DESCRIPTION MODEL-RFHP-42FR OUTLINE	
SIZE C	DWG NO DA3E7206
SCALE NONE	SHEET 1

4

3

2

1

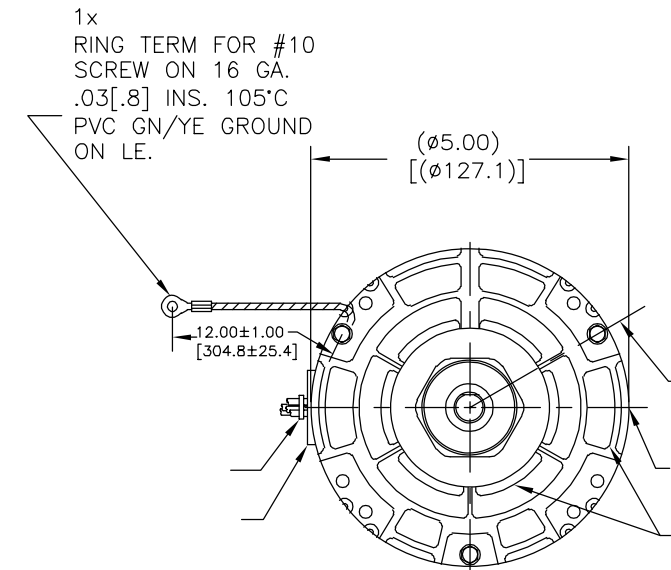
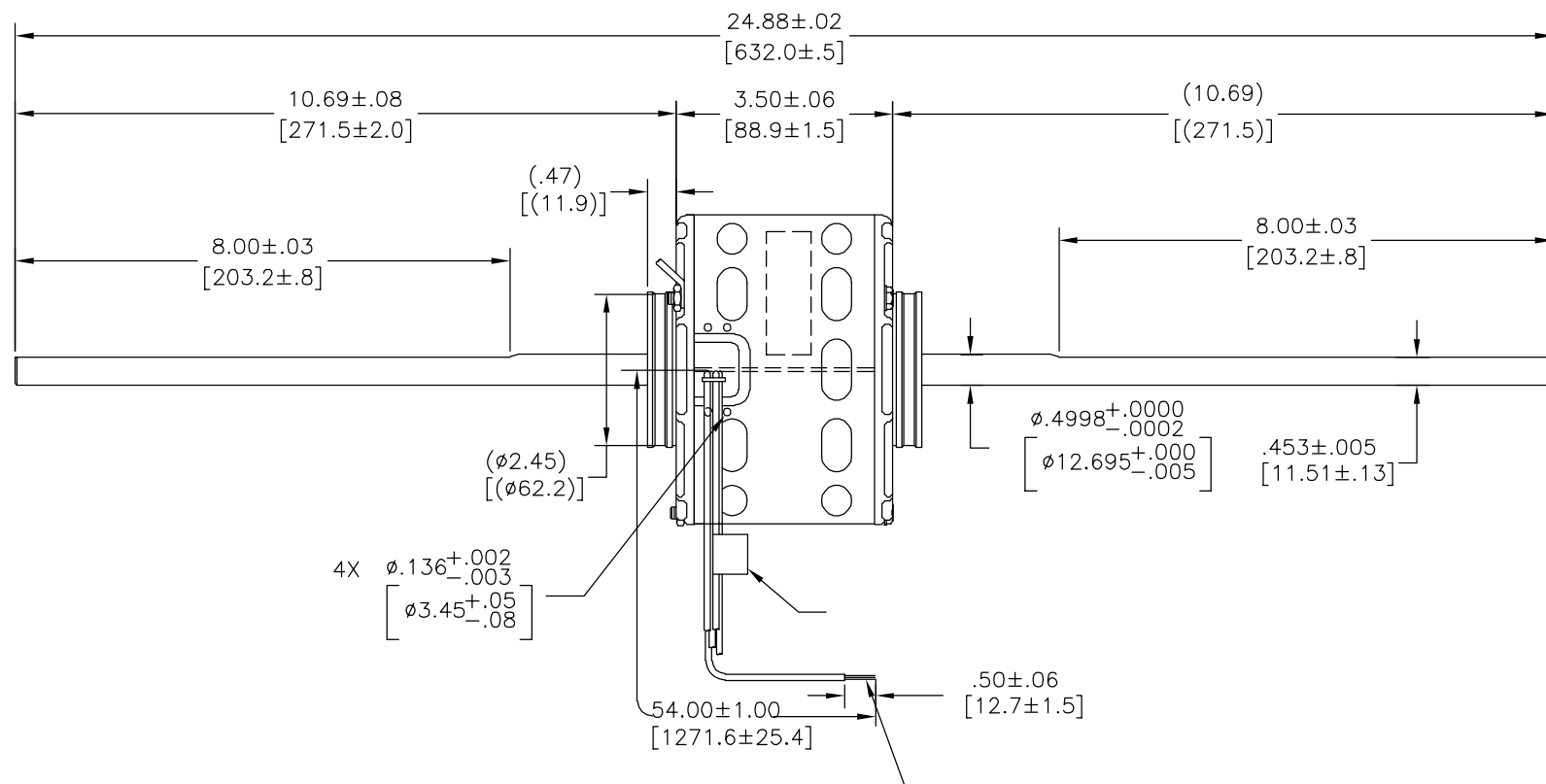
4

3

2

1

REVISION:	ECO	REVISADO POR:	FECHA:	APROBADO POR:	FECHA:
K	0028996	E.SINECIO	10-16-2012	G.ALVIDREZ	10-16-2012



D

D

C

C

B

B

A

A

ROT.: - CWLE

NAMEPLATE DATA:

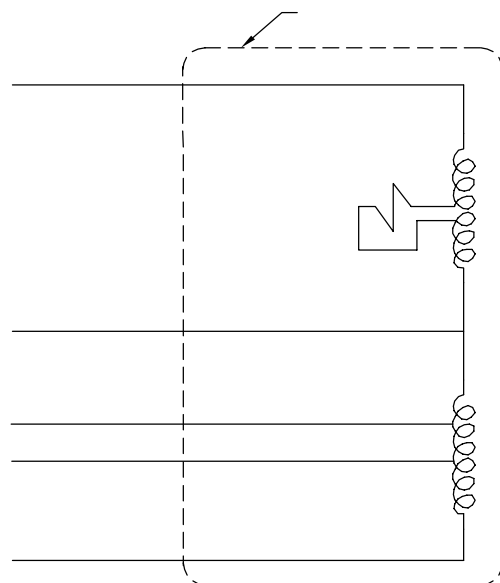


Tipp City, OH
THERMALLY PROTECTED



SER. DATE & PO# PLT LTR MOD DA3E206N# STK NO 389
VOLTS 115 HZ 50/60 AMPS
RPM1050 SP4 PH1 CAP
INS CL AMB °C HP CONT A.O. }-ROTATION->
BRG SLV BK-HI 2.4A 1/15HP YE-MED HI 1.6A 1/20HP
BU-MED 1.1A 1/30HP RD-LOW .80A 1/50HPASSEMBLED IN MEXICO
WH-COM

CONN. LABEL
63T7433-256



CARACTERISTICAS DE GEOMETRIA Y SIMBOLOS

- ▧ PLANICIDAD
- RECTITUD
- ∠ ANGULARIDAD
- ⊥ PERPENDICULARIDAD (A ESCUADRA)
- // PARALELISMO
- REDONDEZ (CIRCULARIDAD)
- ∅ CILINDRICIDAD
- △ PERFIL DE CUALQUIER SUPERFICIE
- ∇ PERFIL DE CUALQUIER LINEA
- ∧ VARIACION
- ⊕ POSICION REAL
- ◎ CONCENTRICIDAD
- = SIMETRIA

A MENOS QUE SE ESPECIFIQUE DE OTRA MANERA, LAS TOLERANCIAS DE LAS DIMS; SON LAS SIGUIENTES:
PULG ±.1 ±.02 ±.005 ±.0005
mm ±0.5 ±0.13 ±0.013
ANG. ± 50 GRADOS
ELIMINAR REBABAS Y ORILLAS FILOSAS DEL BORDE.
PULG .003-.015 mm 0.1-0.4
FILETEAR ESQUINA: PULG .020 mm 0.5
MAQUINAR SUPERFICIES
PULG 125 mm 3.2

DIMS METRICAS MOSTRADAS [PARENTESIS]

DIBUJADO POR: DLC	10-09-1998
APROBADO POR:	
TERCER ANGULO DE PROYECCION	FECHA EDS: 11-11-2011 REV. FORMATO: H
CONFIDENCIAL: ESTE DIBUJO Y SU INFORMACION SON PROPIEDAD DE USO EXCLUSIVO Y CONFIDENCIAL DE REGAL-BELOIT CORPORATION. Y NO DEBERAN SER REVELADOS, DUPLICADOS, DISTRIBUIDOS O USARSE DE OTRA MANERA SIN EL CONSENTIMIENTO ESCRITO DE REGAL-BELOIT CORPORATION. -TODOS LOS DERECHOS RESERVADOS.	

REGAL REGAL-BELOIT CORPORATION

DESCRIPCION:	MODEL-RFHP-42FR OUTLINE
TAMAÑO:	C
NUMERO DE DIBUJO:	DA3E7206
ESCALA:	NONE
HOJA:	1

4

3

2

1

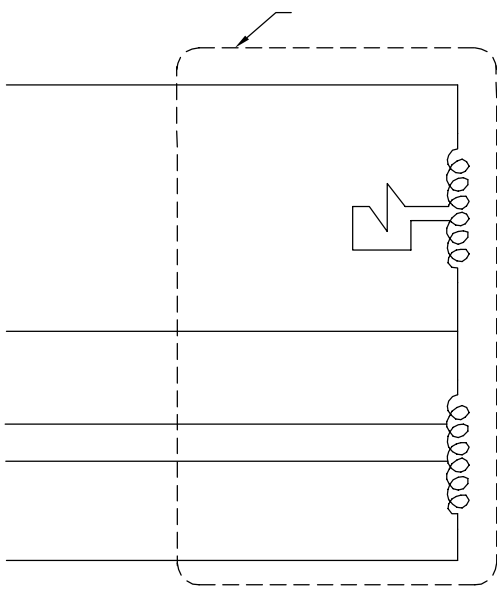
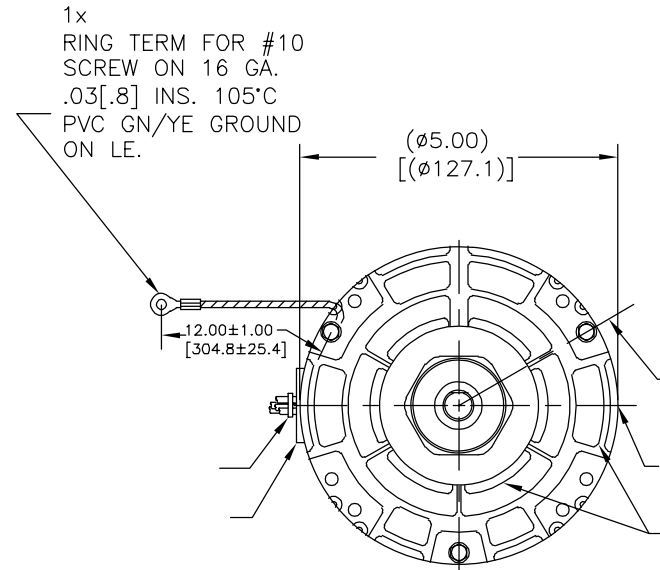
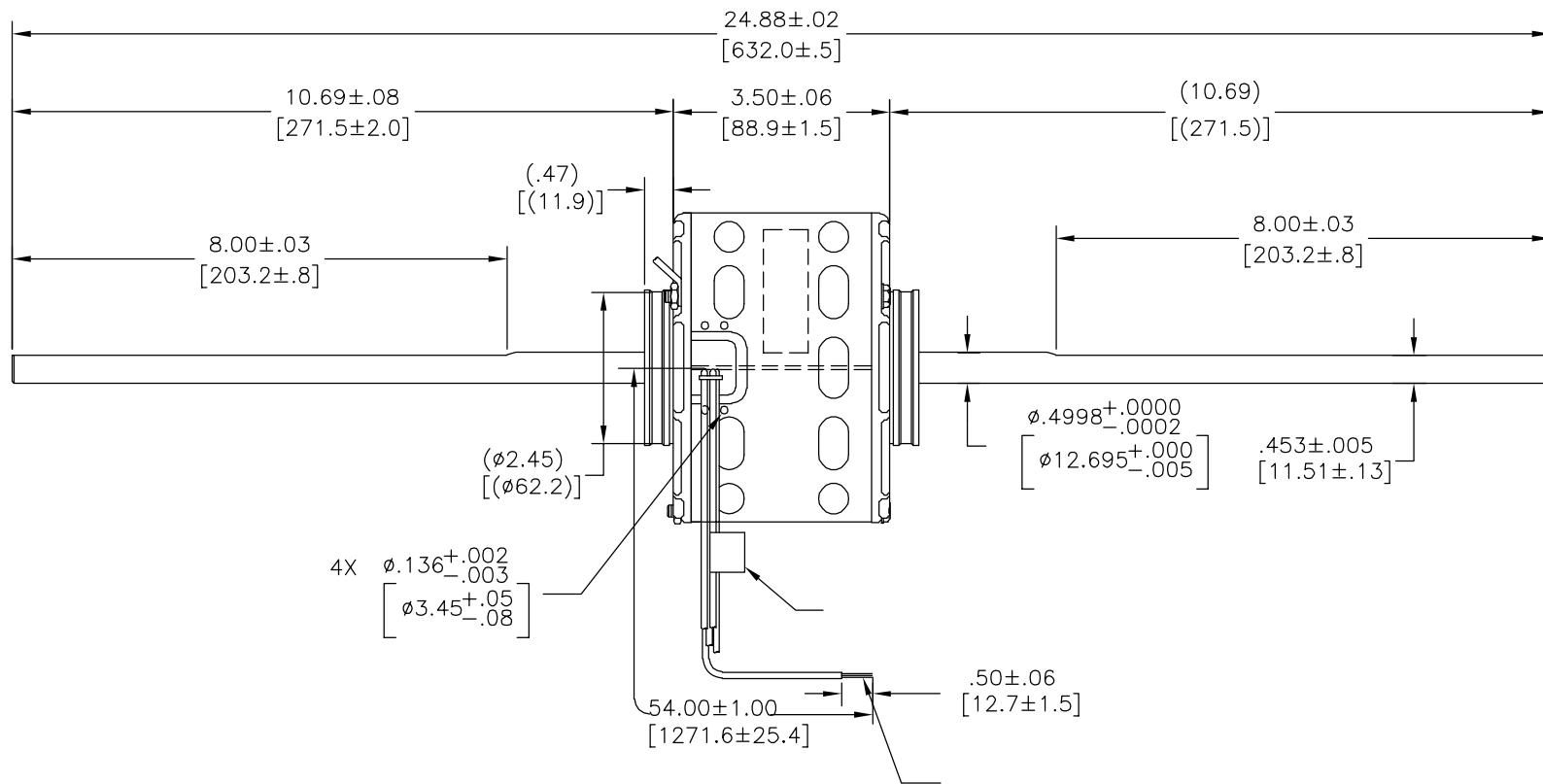
4

3

2

1

版本	ECO	编制	日期	批准	日期
K	0028996	E.SINECIO	10-16-2012	G.ALVIDREZ	10-16-2012



ROT.:— CWLE

NAMEPLATE DATA:



Tipp City, OH
THERMALLY PROTECTED



SER. DATE & PO# PLT LTR MOD DA3E206N# STK NO 389
 VOLTS 115 HZ 50/60 AMPS
 RPM1050 SP4 PH1 CAP
 INS CL AMB °C HP CONT A.O. }-ROTATION->
 BRG SLV BK-HI 2.4A 1/15HP YE-MED HI 1.6A 1/20HP
 BU-MED 1.1A 1/30HP RD-LOW .80A 1/50HP ASSEMBLED IN MEXICO
 WH-COM

CONN. LABEL
63T7433-256

- 形位公差
- 平面度
- 直线度
- ∠ 倾斜度
- ⊥ 垂直度
- // 平行度
- 圆度
- ⊙ 圆柱度
- ⌒ 面轮廓度
- △ 线轮廓度
- ⌒ 圆跳动
- ⊕ 位置度
- ⊙ 同轴度
- ≡ 对称度

ASME Y14.5M 1994

除另有注明
尺寸公差如下:
 英寸 X XX XXX XXXX
 毫米 ±.1 ±.02 ±.005 ±.0005
 毫米 ±0.5 ±0.13 ±0.013
 角度 ±.50 度
 清理毛刺和尖棱
 英寸 .003-.015 毫米 0.1-0.4
 内圆角
 英寸 .020 毫米 0.5
 表面粗糙度
 英制 125 米制 3.2
 米制尺寸显示在L

绘图:

DLC

10-09-1998

批准:

第三角投影



图纸格式发布日期 11-11-2011
 图纸格式版本 H

机密: 本图纸及相关信息所有权归REGAL-BELOIT CORPORATION
 未经REGAL-BELOIT CORPORATION书面授权, 不得泄露、
 复制、传播或作其他用途。—版权所有



REGAL-BELOIT CORPORATION

名称

MODEL-RFHP-42FR
OUTLINE

图幅

C

图号

DA3E7206

比例

NONE

页号

1

4

3

2

1