

4

3

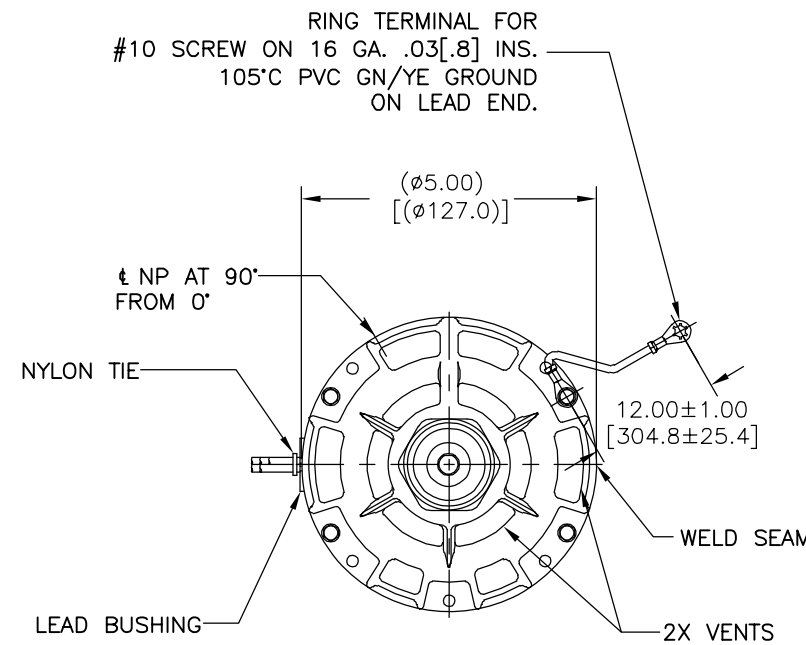
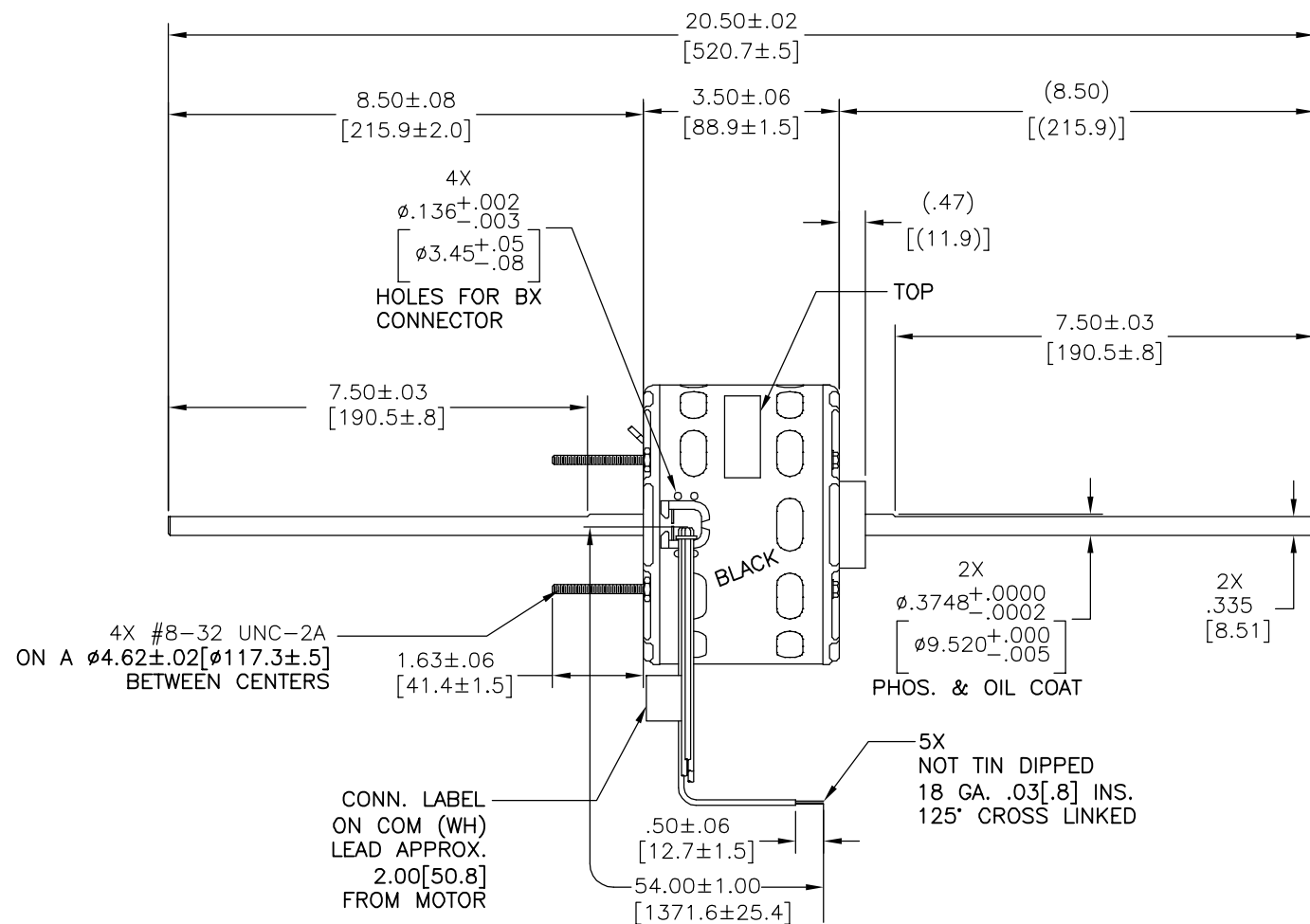
2

1

CUSTOMER IS SOLELY RESPONSIBLE FOR MOTOR PERFORMANCE AND SUITABILITY IN APPLICATIONS FOR CUSTOMER'S USES.

REV	ECO	REV BY	DATE	APPD	DATE
F	0029019	I.ORTIZ	10-17-2012	M.AVILA	10-17-2012

END PLAY .005[.13] MIN - .040[1.02] MAX
 MAX. SHAFT RUN OUT .001[.03] PER INCH
 MAX. RUN OUT NOT TO EXCEED .010[.25]



NOTE:
 1. DISTRIBUTION PART NUMBER: 393A
 GRAINGER PART NUMBER: 4UU65

ELECTRICALLY PER SAMPLE S-3798C PERFORMANCE CURVE # 32343

SHIP SEPARATE 72T7176A-66 BAG ASSEMBLY

SCHEMATIC-280

ROT.: - CCWLE

NAMEPLATE DATA:

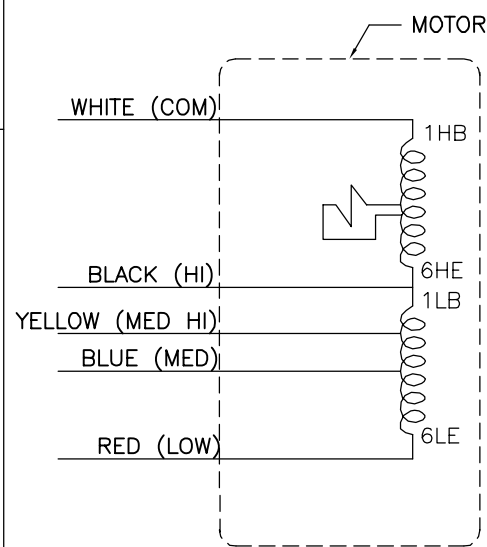


TIPP CITY, OHIO
 THERMALLY PROTECTED

SER. DATE & PO# PLT LTR MOD DA3E295K# []
 VOLTS 115 HZ 50/60 AMPS 2.4
 RPM 1050 SP PH 1 CAP
 INS CL A AMB40°C HP CONT. A.O. ← ROTATION →
 BRG SLV BK-HI 2.4A 1/15HP YE-MED HI 1.6A 1/20HP
 BU-MED 1.1A 1/30HP ASSEMBLED IN MEXICO
 RD-LOW .80A 1/50HP WH-COM

CONN. LABEL

63T7433-256



GEOMETRIC CHARACTERISTICS & SYMBOLS
 □ FLATNESS
 - STRAIGHTNESS
 < ANGLARITY
 ⊥ PERPENDICULARITY (SQUARENESS)
 // PARALLELISM
 ○ ROUNDNESS (CIRCULARITY)
 ∅ CYLINDRICITY
 △ PROFILE OF ANY SURFACE
 ∩ PROFILE OF ANY LINE
 ∩ RUNOUT
 ⊕ TRUE POSITION
 ⊙ CONCENTRICITY
 = SYMMETRY
 ASME Y14.5M 1994

UNLESS OTHERWISE SPECIFIED DIM. TOLERANCES ARE AS FOLLOWS:
 INCH X XX XXX XXXX
 ±.1 ±.02 ±.005 ±.0005
 mm ±0.5 ±0.13 ±0.013
 ANG. ±.50 DEG
 REMOVE BURRS & BREAK SHARP EDGES:
 INCH .003-.015 mm 0.1-0.4
 CORNER FILLETS TO:
 INCH .020 mm 0.5
 MACHINE SURFACES:
 INCH 125 mm 3.2
 METRIC DIMS. SHOWN IN [BRACKETS]

DR BY:
 APPD:
 THIRD ANGLE PROJECTION
 EDS DATE 11-11-2011
 FORMAT REV H
 CONFIDENTIAL: THIS DRAWING AND ITS INFORMATION ARE THE EXCLUSIVE AND CONFIDENTIAL PROPERTY OF REGAL-BELOIT CORPORATION AND ARE NOT TO BE DISCLOSED, DUPLICATED, DISTRIBUTED OR OTHERWISE USED WITHOUT THE WRITTEN CONSENT OF REGAL-BELOIT CORPORATION. -ALL RIGHTS RESERVED.



DESCRIPTION
 MODEL-RFHP-42FR
 OUTLINE
 SIZE C DWG NO DA3E7295
 SCALE NONE SHEET 1

4

3

2

1

4

3

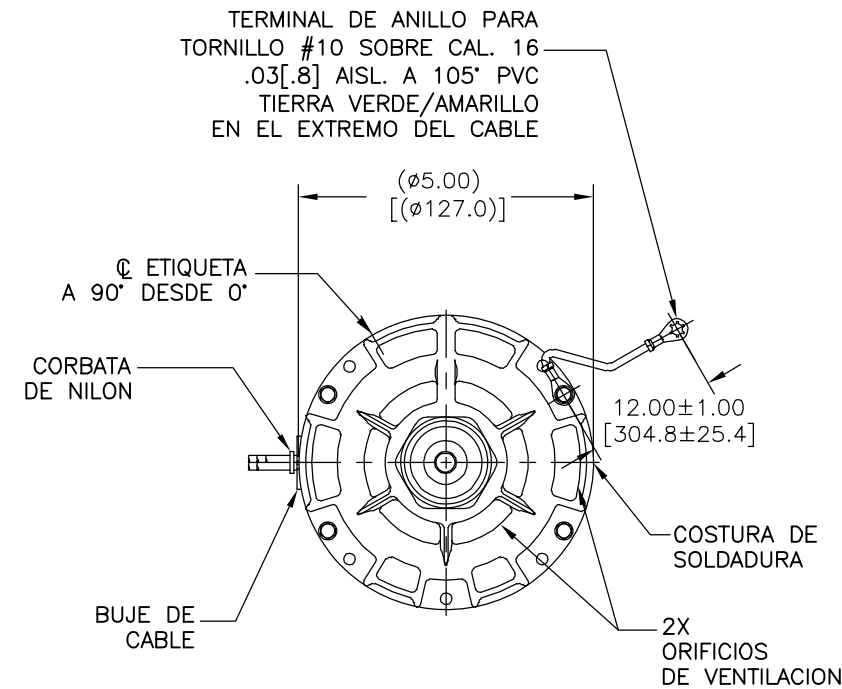
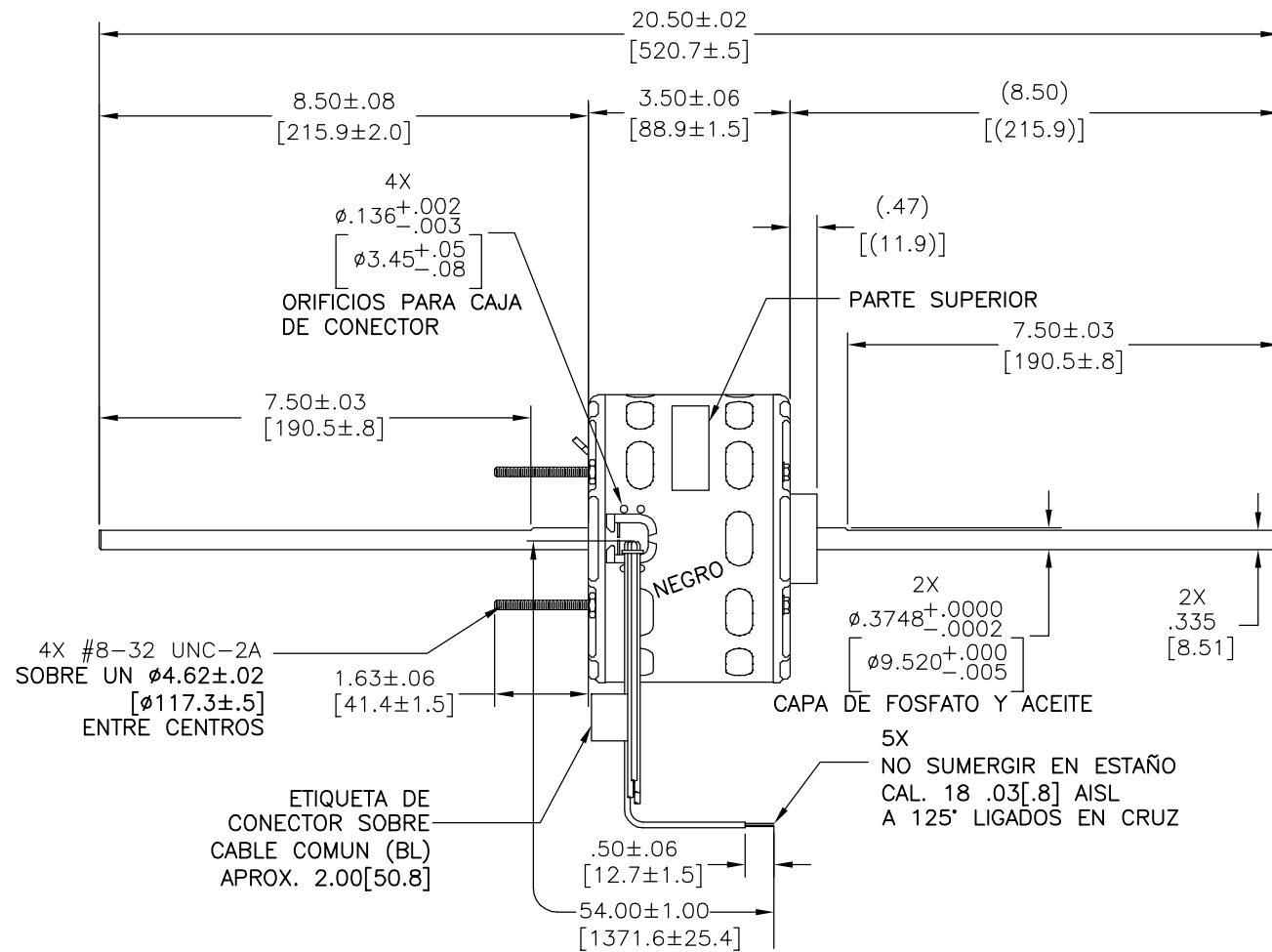
2

1

EL CLIENTE ES SOLO RESPONSABLE DEL RENDIMIENTO DEL MOTOR Y APLICACIONES CONVENIENTES PARA LOS USOS DEL CLIENTE

REVISION:	ECO	REVISADO POR:	FECHA:	APROBADO POR:	FECHA:
F	0029019	I.ORTIZ	10-17-2012	M.AVILA	10-17-2012

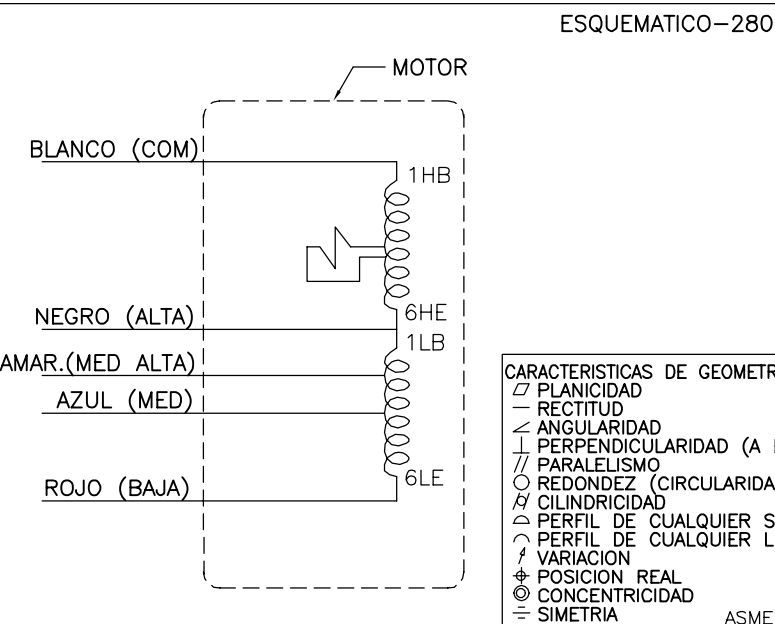
JUEGO AXIAL .005[.13]MIN - .040[1.02]MAX
 MAXIMA OSCILACION DE FLECHA .001[.03] POR PULG.
 MAXIMA OSCILACION NO DEBE EXCEDER .010[.25]



EMPACAR POR SEPARADO 72T7176A-66 BOLSA DE ENSAMBLE

NOTA:
 1. DISTRIBUCION: N/P CLIENTE: 393A
 GRAINGER: N/P CLIENTE: 4UU65

ELECTRICAMENTE POR MUESTRA S-3798C CURVA #32343



PLACA DE DATOS:

TIPP CITY, OHIO THERMALLY PROTECTED

SER. DATE & PO# PLT LTR MOD DA3E295K# []
 VOLTS 115 HZ 50/60 AMPS 2.4
 RPM 1050 SP PH 1 CAP
 INS CLA AMB40°C HP CONT. A.O. ← ROTATION →
 BRG SLV BK-HI 2.4A 1/15HP YE-MED HI 1.6A 1/20HP
 BU-MED 1.1A 1/30HP ASSEMBLED IN MEXICO
 RD-LOW .80A 1/50HP WH-COM

ETIQUETA DE CONEXION
 63T7433-256

CARACTERISTICAS DE GEOMETRIA Y SIMBOLOS
 □ PLANICIDAD
 - RECTITUD
 < ANGULARIDAD
 ⊥ PERPENDICULARIDAD (A ESCUADRA)
 // PARALELISMO
 ○ REDONDEZ (CIRCULARIDAD)
 ∅ CILINDRICIDAD
 △ PERFIL DE CUALQUIER SUPERFICIE
 ∇ PERFIL DE CUALQUIER LINEA
 ∠ VARIACION
 ⊕ POSICION REAL
 ⊙ CONCENTRICIDAD
 = SIMETRIA
 ASME Y14.5M 1994

A MENOS QUE SE ESPECIFIQUE DE OTRA MANERA, LAS TOLERANCIAS DE LAS DIMS; SON LAS SIGUIENTES:
 PULG ±.1 ±.02 ±.005 ±.0005
 mm ±0.5 ±0.13 ±0.013
 ANG. ± 50 GRADOS
 ELIMINAR REBABAS Y ORILLAS FILOSAS DEL BORDE.
 PULG .003-.015 mm 0.1-0.4
 FILETEAR ESQUINA: PULG .020 mm 0.5
 MAQUINAR SUPERFICIES
 PULG 125 mm 3.2
 DIMS METRICAS MOSTRADAS [PARENTESIS]

DIBUJADO POR:
 APROBADO POR:
 TERCER ANGULO DE PROYECCION
 CONFIDENCIAL: ESTE DIBUJO Y SU INFORMACION SON PROPIEDAD DE USO EXCLUSIVO Y CONFIDENCIAL DE REGAL-BELOIT CORPORATION. Y NO DEBERAN SER REVELADOS, DUPLICADOS, DISTRIBUIDOS O USARSE DE OTRA MANERA SIN EL CONSENTIMIENTO ESCRITO DE REGAL-BELOIT CORPORATION. -TODOS LOS DERECHOS RESERVADOS.

REGAL REGAL-BELOIT CORPORATION

DESCRIPCION: MODEL-RFHP-42FR OUTLINE
 TAMAÑO: C NUMERO DE DIBUJO: DA3E7295
 ESCALA:NONE HOJA: 1

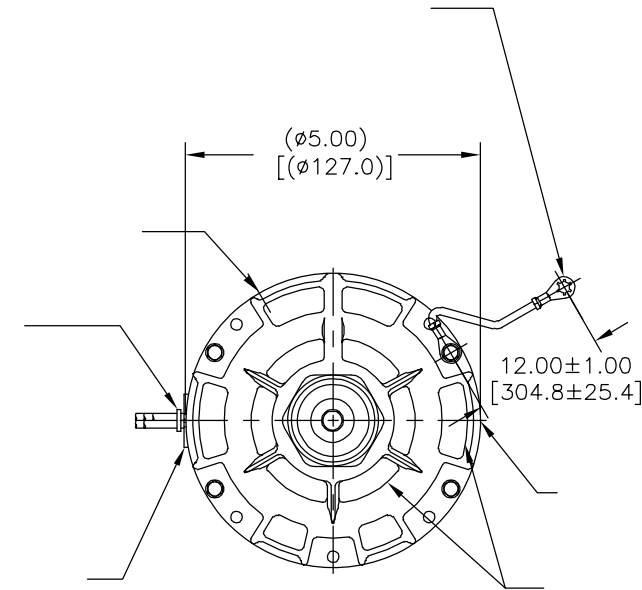
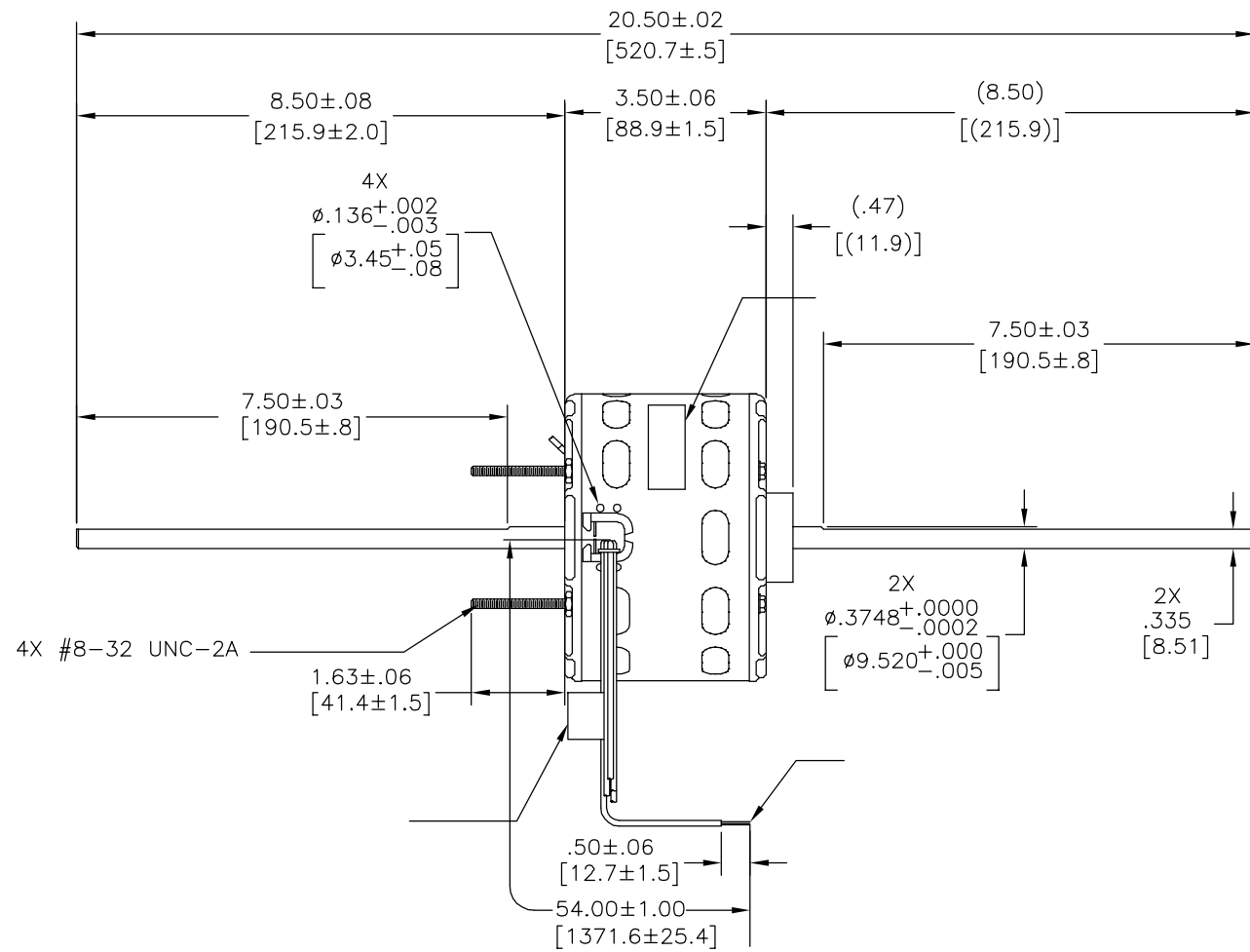
4

3

2

1

版本	ECO	编制	日期	批准	日期
F	0029019	I.ORTIZ	10-17-2012	M.AVILA	10-17-2012



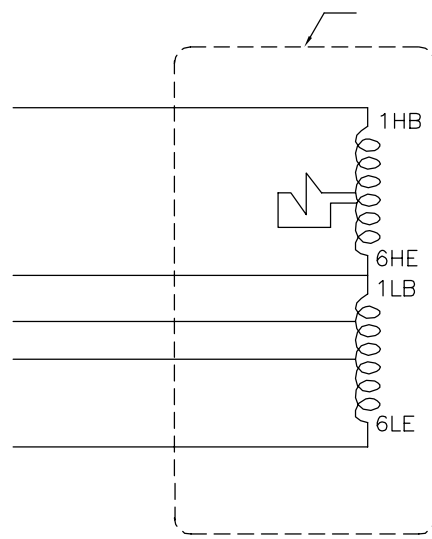
ROT.: - CCWLE



TIPP CITY, OHIO
THERMALLY PROTECTED

SER. DATE & PO# PLT LTR MOD DA3E295K# []
VOLTS 115 HZ 50/60 AMPS 2.4
RPM 1050 SP PH 1 CAP
INS CL A AMB40°C HP CONT. A.O. ← ROTATION →
BRG SLV BK-HI 2.4A 1/15HP YE-MED HI 1.6A 1/20HP
BU-MED 1.1A 1/30HP ASSEMBLED IN MEXICO
RD-LOW .80A 1/50HP WH-COM

63T7433-256



- 形位公差
- 平面度
- 直线度
- ∠ 倾斜度
- ⊥ 垂直度
- // 平行度
- 圆度
- ⊘ 圆柱度
- ∩ 面轮廓度
- ∩ 线轮廓度
- ↻ 圆跳动
- ⊕ 位置度
- ⊙ 同轴度
- ≡ 对称度

ASME Y14.5M 1994

除另有注明
尺寸公差如下:
英寸 X XX XXX XXXX
±.1 ±.02 ±.005 ±.0005
毫米 ±0.5 ±0.13 ±0.013
角度 ±.50 度
清理毛刺和尖棱
英寸 .003-.015 毫米 0.1-0.4
内圆角
英寸 .020 毫米 0.5
表面粗糙度
英制 125 米制 3.2
米制尺寸显示在L

绘图:

批准:

第三角投影



图纸格式发布日期 11-11-2011
图纸格式版本 H

机密: 本图纸及相关信息所有权归REGAL-BELOIT CORPORATION
未经REGAL-BELOIT CORPORATION书面授权, 不得泄露、
复制、传播或作其他用途。—版权所有

REGAL REGAL-BELOIT CORPORATION

名称

MODEL-RFHP-42FR
OUTLINE

图幅

C

图号

DA3E7295

比例

NONE

页号

1