

4

3

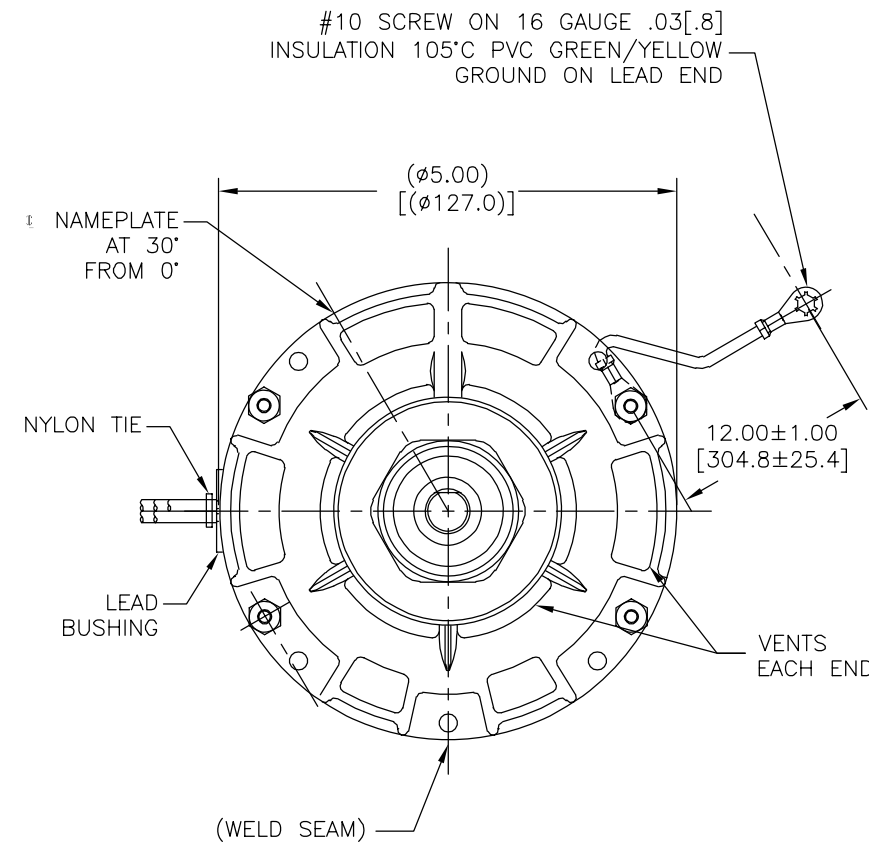
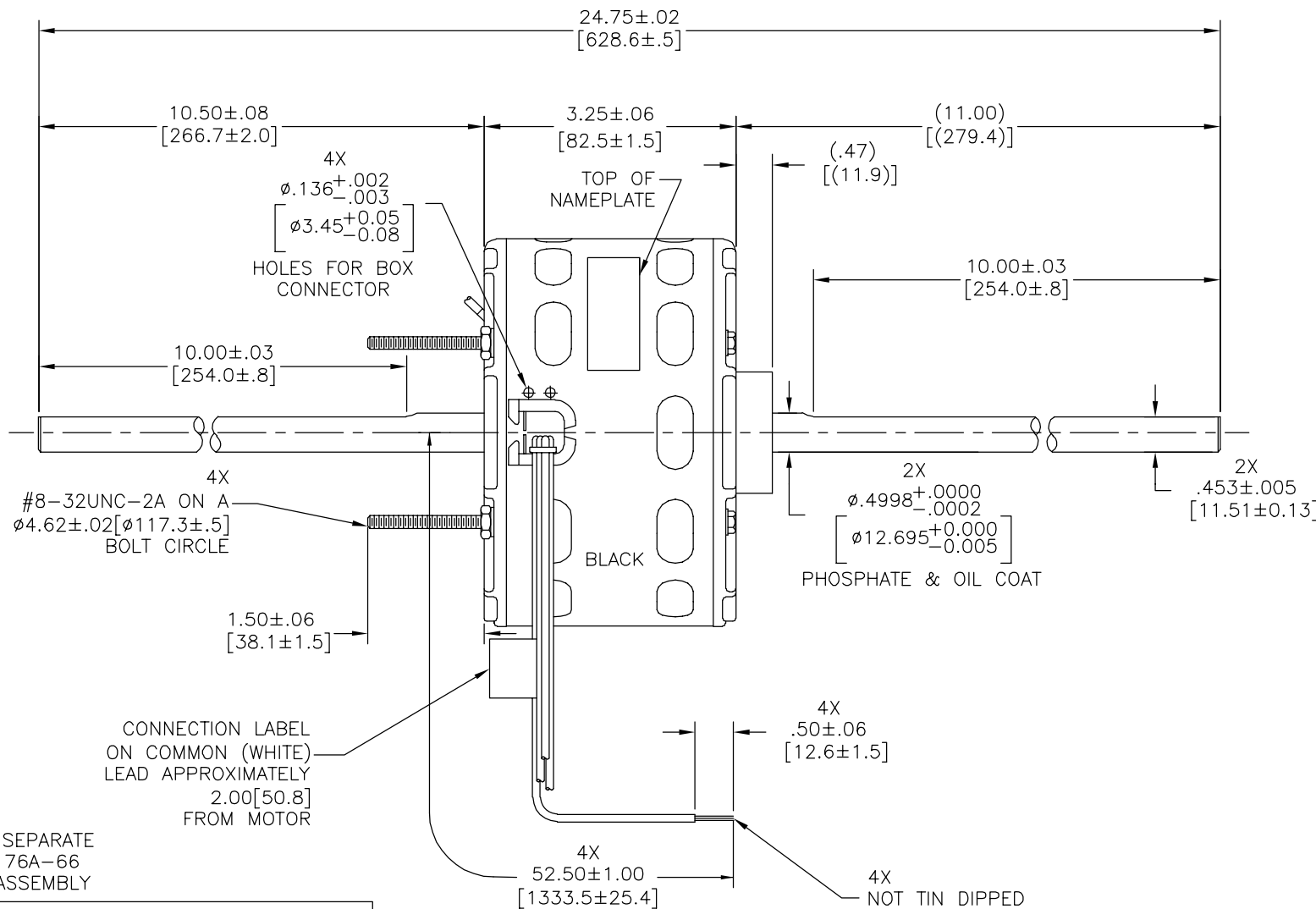
2

1

CUSTOMER IS SOLELY RESPONSIBLE FOR MOTOR PERFORMANCE AND SUITABILITY IN APPLICATIONS FOR CUSTOMER'S USES.

REV	ECO	REV BY	DATE	APPD	DATE
D	0029021	E.SINECIO	10-18-2012	G.ALVIDREZ	10-18-2012

END PLAY .005[.13] MINIMUM - .040[1.02] MAXIMUM
 MAXIMUM SHAFT RUN OUT .001[.02] PER INCH
 MAXIMUM RUN OUT NOT TO EXCEED .010[.25]



CONNECTION LABEL 63T7433-210

SEE NOTE

ROT: CCWLE

NAMEPLATE DATA:



Tipp City, OH
 THERMALLY PROTECTED



SER. DATE & PO# PLT LTR MOD DA3D225N"
 VOLTS 208-230 HZ 50/60 AMPS 1.3
 RPM 1050 SP 3 PH 1 CAP
 INS CL AMB °C HP CONT A.O. ← ROTATION →
 BRG SLV BK-HI 1.3A 1/15HP BU-MED .71A 1/25HP
 RD-LOW .50A 1/40HP WH-COM

ASSEMBLED IN MEXICO

ELECTRICALLY PER SAMPLE S-8029D-1 CURVE #32382

NOTE:
 DISTRIBUTION PART NUMBER: 9670
 GRAINGER PART NUMBER: 4UU39

GEOMETRIC CHARACTERISTICS & SYMBOLS

- FLATNESS
- STRAIGHTNESS
- ∠ ANGULARITY
- ⊥ PERPENDICULARITY (SQUARENESS)
- ∥ PARALLELISM
- ROUNDNESS (CIRCULARITY)
- ⊘ CYLINDRICITY
- △ PROFILE OF ANY SURFACE
- ∩ PROFILE OF ANY LINE
- ∞ RUNOUT
- ⊕ TRUE POSITION
- ◎ CONCENTRICITY
- ≡ SYMMETRY

ASME Y14.5M 1994

UNLESS OTHERWISE SPECIFIED DIM. TOLERANCES ARE AS FOLLOWS:

- INCH X XX XXX XXXX
- ±.1 ±.02 ±.005 ±.0005
- mm ±0.5 ±0.13 ±0.013
- ANG. ±.50 DEG
- REMOVE BURRS & BREAK SHARP EDGES:
- INCH .003-.015 mm 0.1-0.4
- CORNER FILLETS TO:
- INCH .020 mm 0.5
- MACHINE SURFACES:
- INCH 125 mm 3.2
- METRIC DIMS. SHOWN IN [BRACKETS]

DR BY:

APPD:

THIRD ANGLE PROJECTION

EDS DATE 11-11-2011
 FORMAT REV H

CONFIDENTIAL: THIS DRAWING AND ITS INFORMATION ARE THE EXCLUSIVE AND CONFIDENTIAL PROPERTY OF REGAL-BELOIT CORPORATION AND ARE NOT TO BE DISCLOSED, DUPLICATED, DISTRIBUTED OR OTHERWISE USED WITHOUT THE WRITTEN CONSENT OF REGAL-BELOIT CORPORATION. -ALL RIGHTS RESERVED.

REGAL REGAL-BELOIT CORPORATION

DESCRIPTION

MODEL-RFHP-42FR
 OUTLINE

SIZE

C

DWG NO

DA3D7225

SCALE NONE

SHEET 1

4

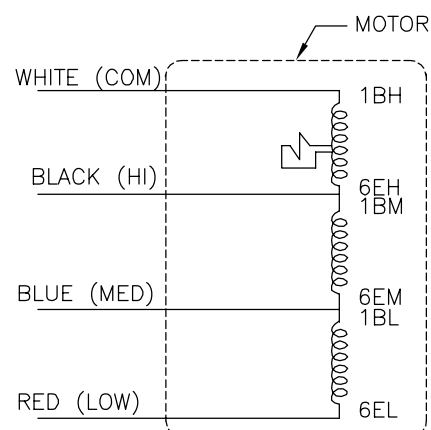
3

2

1

SHIP SEPARATE 72T7176A-66 BAG ASSEMBLY

SCHEMATIC-274



4

3

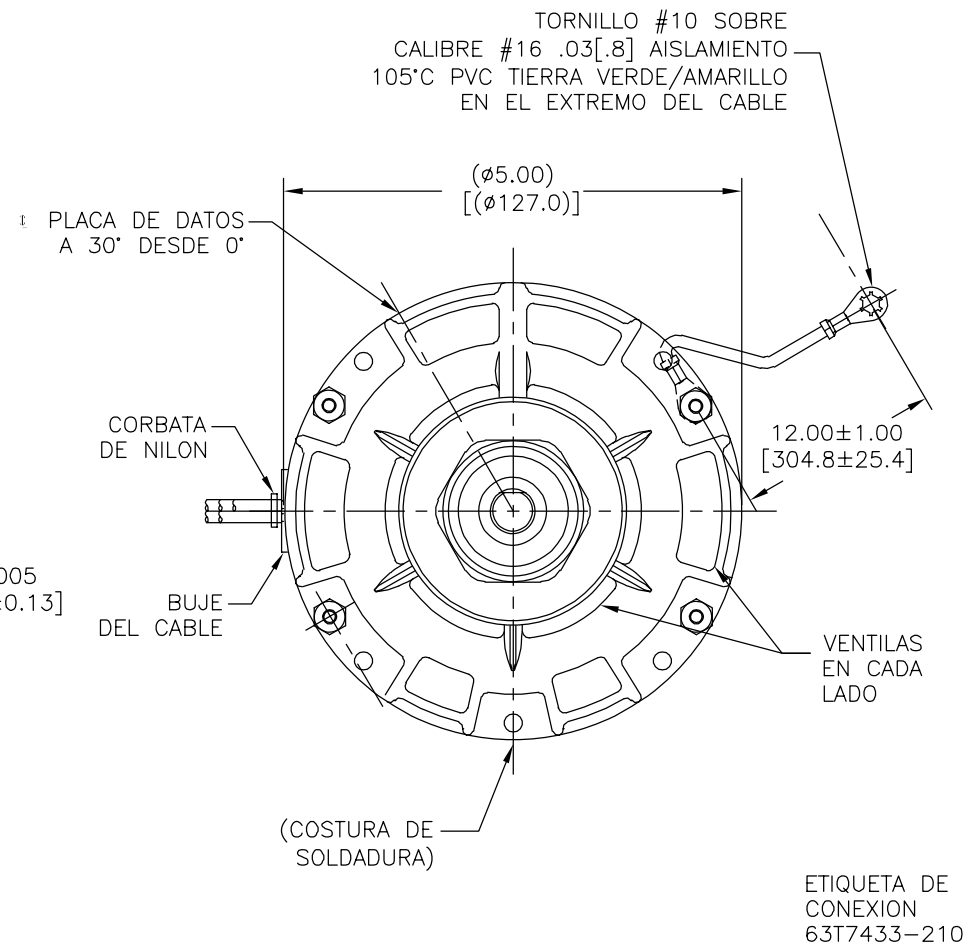
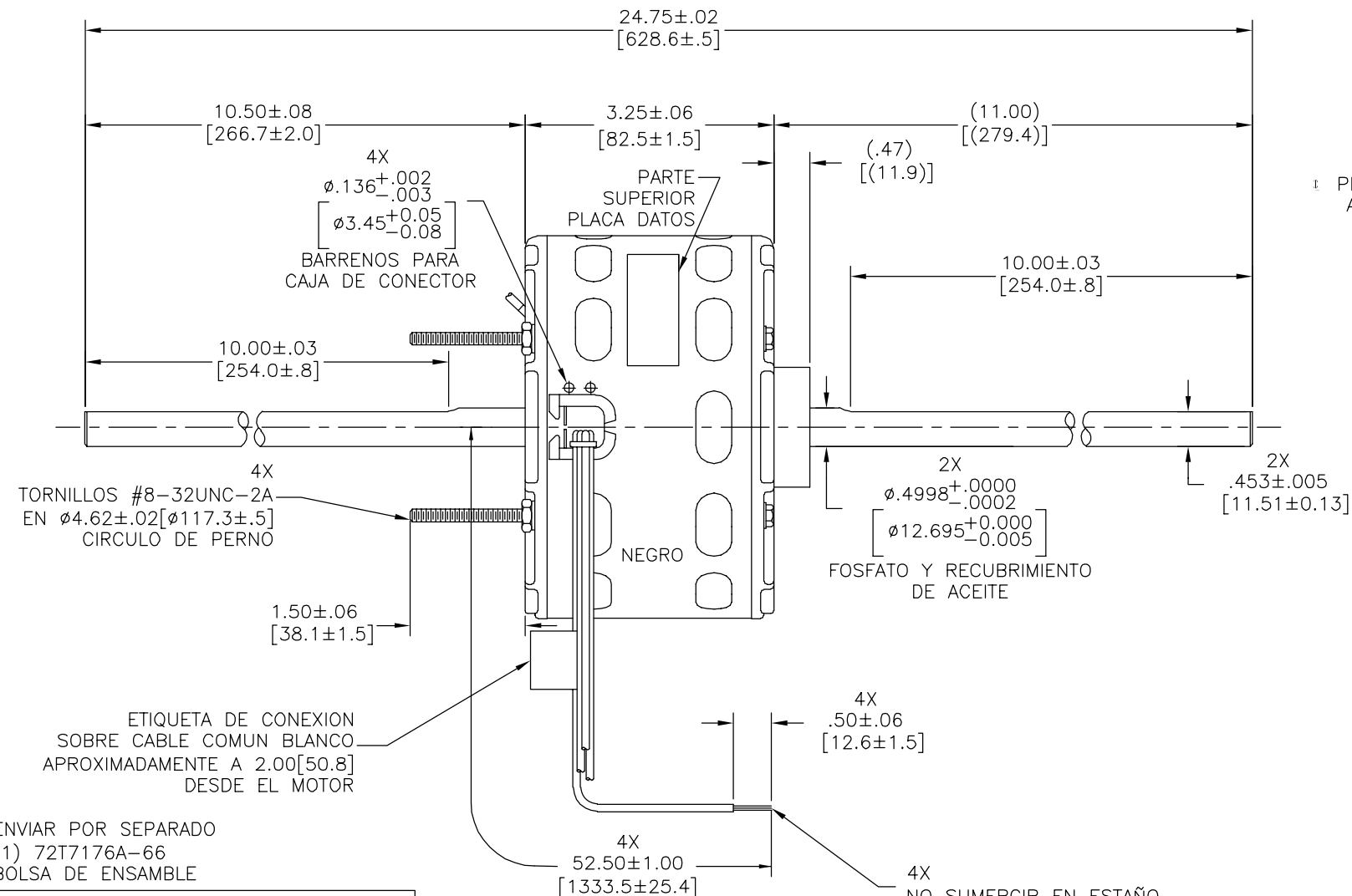
2

1

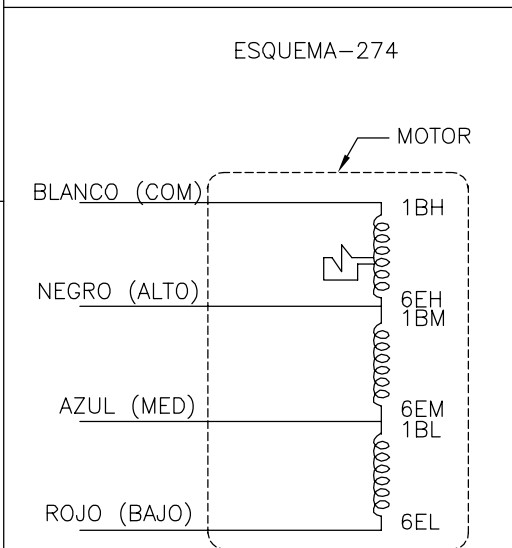
EL CLIENTE ES SOLO RESPONSABLE DEL RENDIMIENTO DEL MOTOR Y APLICACIONES CONVENIENTES PARA LOS USOS DEL CLIENTE.

REVISION:	ECO	REVISADO POR:	FECHA:	APROBADO POR:	FECHA:
D	0029021	E.SINECIO	10-18-2012	G.ALVIDREZ	10-18-2012

JUEGO AXIAL .005[.13] MINIMO - .040[1.02] MAXIMO
 MAXIMO OSCILAMIENTO DE FLECHA .001[.02] POR PULGADA
 MAXIMO OSCILAMIENTO NO EXCEDERA DE .010[.25]



ENVIAR POR SEPARADO
 (1) 72T7176A-66
 BOLSA DE ENSAMBLE



NOTA:
 1. NUMERO DE PARTE DE DISTRIBUCION: 9670
 NUMERO DE PARTE GRAINGER: 4UU39

4X NO SUMERGIR EN ESTAÑO
 CALIBRE 18 .03[.8] AISLAMIENTO A 125°C
 CABLES LIGADOS EN CRUZ

ROT: CCWLE

INFORMACION DE PLACA DE DATOS:

Century Tipp City, OH THERMALLY PROTECTED

SER. DATE & PO# PLT LTR MOD DA3D225N

VOLTS 208-230 HZ 50/60 AMPS 1.3

RPM 1050 SP 3 PH 1 CAP

INS CL AMB °C HP CONT A.O. ← ROTATION →

BRG SLV BK-HI 1.3A 1/15HP BU-MED .71A 1/25HP

RD-LOW .50A 1/40HP WH-COM

ASSEMBLED IN MEXICO

CARACTERISTICAS DE GEOMETRIA Y SIMBOLOS

- PLANICIDAD
- RECTITUD
- ∠ ANGULARIDAD
- ⊥ PERPENDICULARIDAD (A ESCUADRA)
- // PARALELISMO
- REDONDEZ (CIRCULARIDAD)
- ⊘ CILINDRICIDAD
- △ PERFIL DE CUALQUIER SUPERFICIE
- ∧ PERFIL DE CUALQUIER LINEA
- ∩ VARIACION
- ⊕ POSICION REAL
- ⊙ CONCENTRICIDAD
- = SIMETRIA

ASME Y14.5M 1994

A MENOS QUE SE ESPECIFIQUE DE OTRA MANERA, LAS TOLERANCIAS DE LAS DIMS; SON LAS SIGUIENTES:

PULG ±.1 ±.02 ±.005 ±.0005
 mm ±0.5 ±0.13 ±0.013

ANG. ±.50 GRADOS

ELIMINAR REBABAS Y ORILLAS FILOSAS DEL BORDE.

PULG .003-.015 mm 0.1-0.4

FILETEAR ESQUINA: PULG .020 mm 0.5

MAQUINAR SUPERFICIES

PULG 125 mm 3.2

DIMS METRICAS MOSTRADAS [PARENTESIS]

DIBUJADO POR:

APROBADO POR:

TERCER ANGULO DE PROYECCION

FECHA EDS: 11-11-2011

REV. FORMATO: H

CONFIDENCIAL: ESTE DIBUJO Y SU INFORMACION SON PROPIEDAD DE USO EXCLUSIVO Y CONFIDENCIAL DE REGAL-BELOIT CORPORATION. Y NO DEBERAN SER REVELADOS, DUPLICADOS, DISTRIBUIDOS O USARSE DE OTRA MANERA SIN EL CONSENTIMIENTO ESCRITO DE REGAL-BELOIT CORPORATION. -TODOS LOS DERECHOS RESERVADOS.

REGAL REGAL-BELOIT CORPORATION

DESCRIPCION: MODEL-RFHP-42FR OUTLINE

TAMAÑO: C NUMERO DE DIBUJO: DA3D7225

ESCALA: NONE HOJA: 1

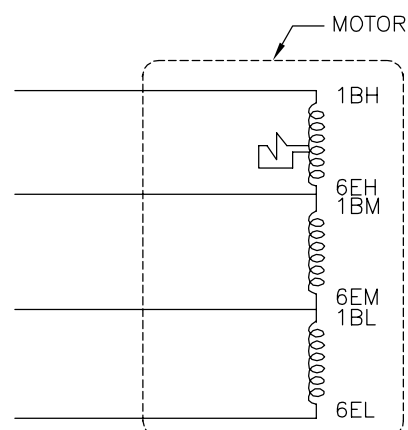
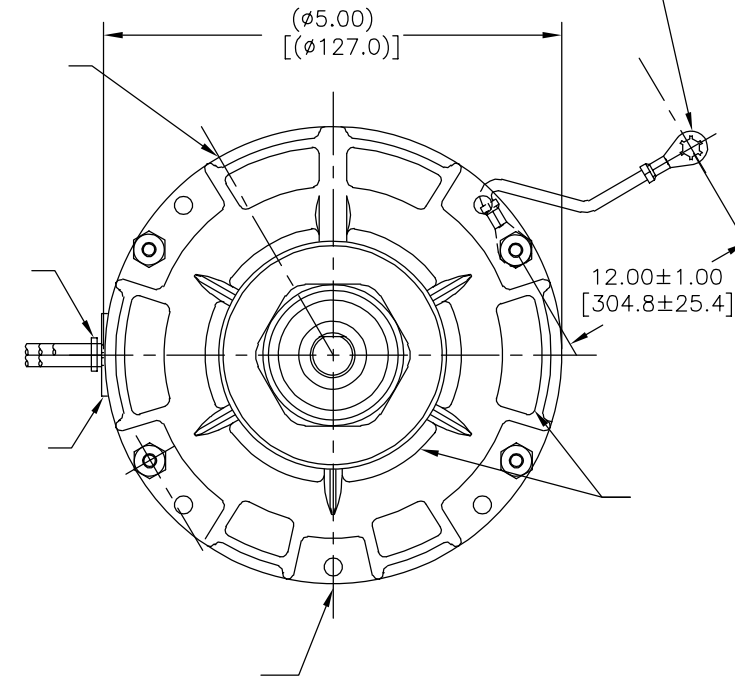
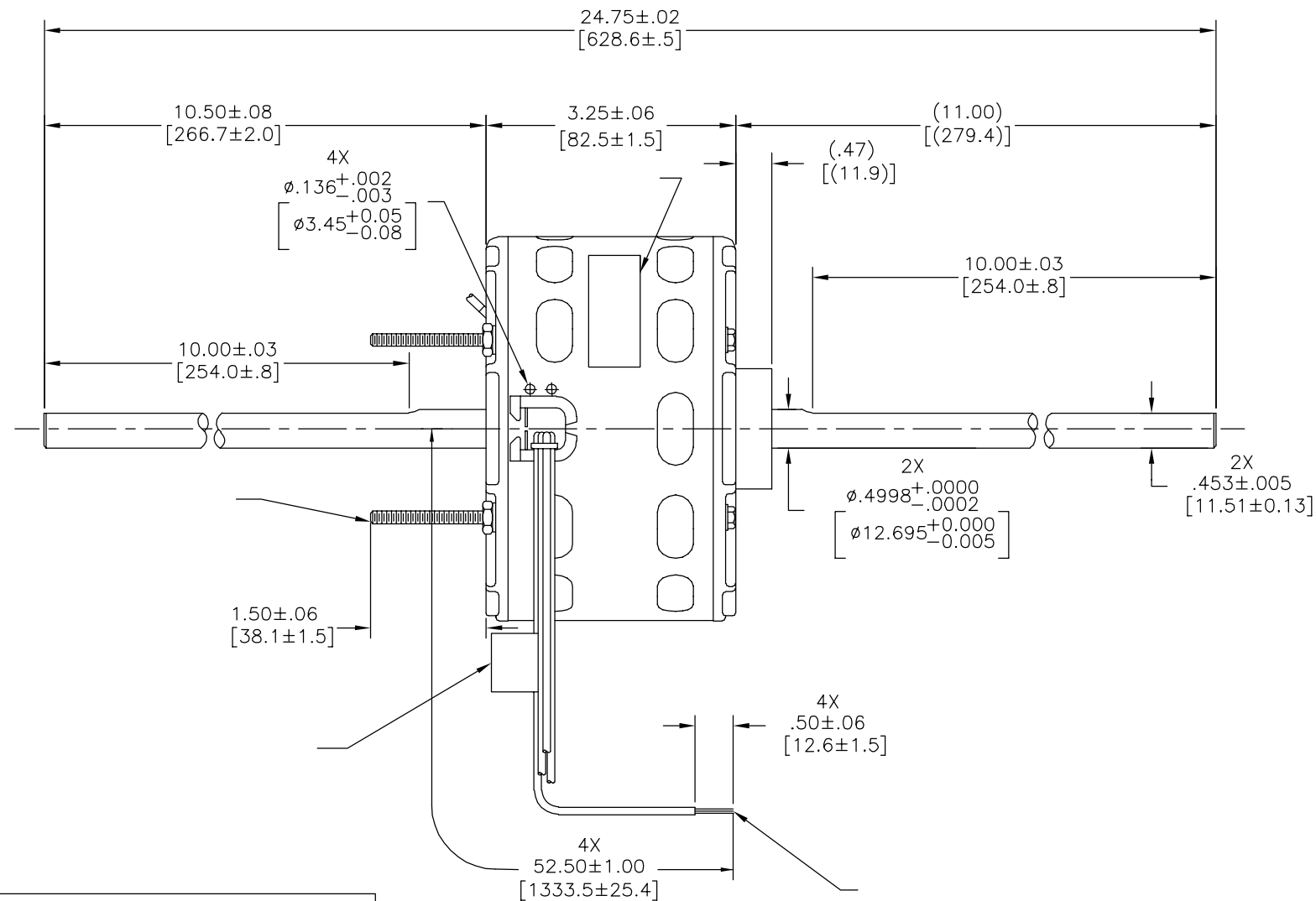
4

3

2

1

版本	ECO	编制	日期	批准	日期
D	0029021	E.SINECIO	10-18-2012	G.ALVIDREZ	10-18-2012



ROT: CCWLE

Century Tipp City, OH THERMALLY PROTECTED

SER. DATE & PO# PLT LTR MOD DA3D225N"
 VOLTS 208-230 HZ 50/60 AMPS 1.3
 RPM 1050 SP 3 PH 1 CAP
 INS CL AMB °C HP CONT A.O. ← ROTATION →
 BRG SLV BK-HI 1.3A 1/15HP BU-MED .71A 1/25HP
 RD-LOW .50A 1/40HP WH-COM

ASSEMBLED IN MEXICO

形位公差	除另有注明
□ 平面度	尺寸公差如下:
— 直线度	英寸 X XX XXX XXXX
∠ 倾斜度	英寸 ±.1 ±.02 ±.005 ±.0005
⊥ 垂直度	毫米 ±0.5 ±0.13 ±0.013
// 平行度	角度 ±.50 度
○ 圆度	清理毛刺和尖棱
⊘ 圆柱度	英寸 .003-.015 毫米 0.1-0.4
⊖ 面轮廓度	内圆角
⊕ 线轮廓度	英寸 .020 毫米 0.5
↻ 圆跳动	表面粗糙度
⊕ 位置度	英制 125 米制 3.2
⊙ 同轴度	米制尺寸显示在L
⊖ 对称度	

绘图: _____

批准: _____

第三角投影

图纸格式发布日期 11-11-2011
图纸格式版本 H

机密: 本图纸及相关信息所有权归REGAL-BELOIT CORPORATION
未经REGAL-BELOIT CORPORATION书面授权, 不得泄露、
复制、传播或作其他用途。—版权所有

REGAL REGAL-BELOIT CORPORATION	
名称	MODEL-RFHP-42FR OUTLINE
图幅	图号 DA3D7225
比例	NONE
页号	1

ASME Y14.5M 1994