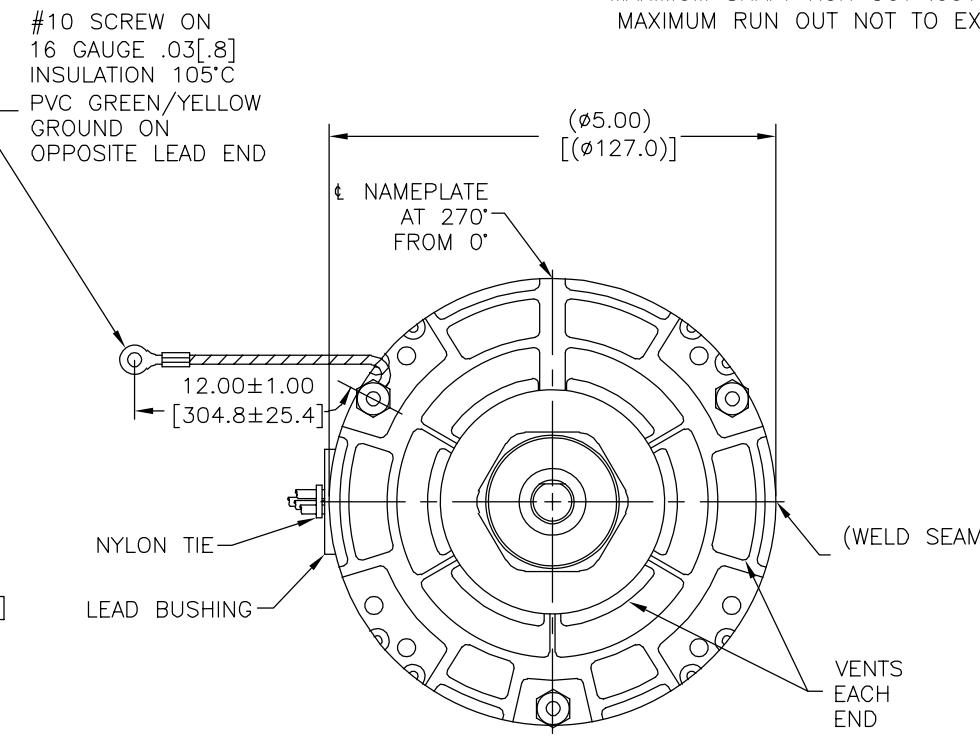
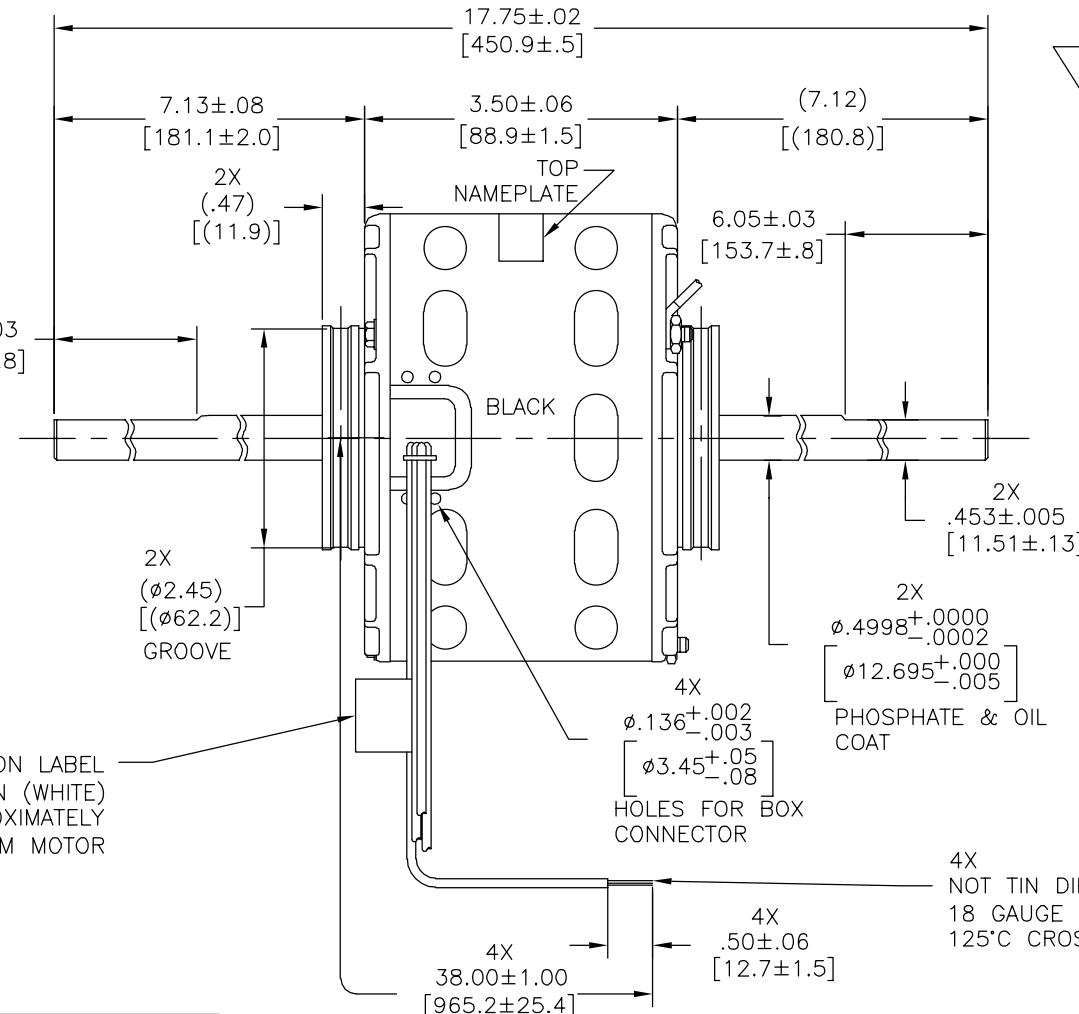


CUSTOMER IS SOLELY RESPONSIBLE FOR MOTOR PERFORMANCE AND SUITABILITY IN APPLICATIONS FOR CUSTOMER'S USES.

REV	ECO	REV BY	DATE	APPD	DATE
J	0028996	E.SINECIO	10-16-2012	G.ALVIDREZ	10-16-2012

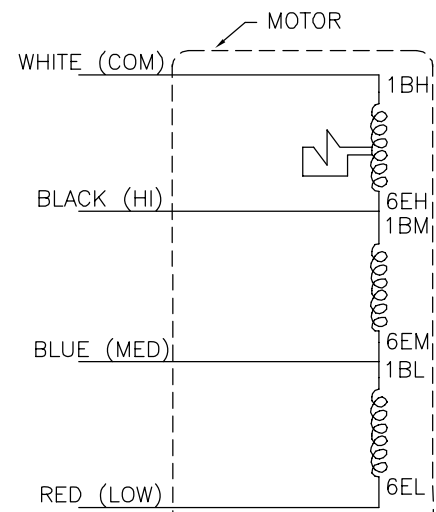
END PLAY .005[.13] MINIMUM - .040[1.02] MAXIMUM
 MAXIMUM SHAFT RUN OUT .001[.03] PER INCH
 MAXIMUM RUN OUT NOT TO EXCEED .010[.25]



CONNECTION LABEL ON COMMON (WHITE) LEAD APPROXIMATELY 2.00[50.8] FROM MOTOR

CONNECTION LABEL 63T7433-210

SCHEMATIC-274



ROT: CCWLE

NAMEPLATE DATA:

Century Tipp City, OH THERMALLY PROTECTED

SER. DATE & PO# PLT LTR MOD DA3F092N# STK NO. 379
 VOLTS 277 HZ 60 AMPS 1.1
 RPM 1050 SP PH CAP
 INS CL AMB °C HP 1/15 CONT A.O. ← ROTATION →
 BRG SLV BK-HI 1.1A 1/12HP BU-MED .80A 1/15HP
 RD-LOW .60A 1/20HP WH-COM ASSEMBLED IN MEXICO

ELECTRICALLY PER SAMPLE S-3640C EXCEPT CONSTRUCTION

GEOMETRIC CHARACTERISTICS & SYMBOLS ▭ FLATNESS — STRAIGHTNESS ∠ ANGULARITY ⊥ PERPENDICULARITY (SQUARENESS) // PARALLELISM ○ ROUNDNESS (CIRCULARITY) ∅ CYLINDRICITY △ PROFILE OF ANY SURFACE ∩ PROFILE OF ANY LINE ↗ RUNOUT ⊕ TRUE POSITION ⊙ CONCENTRICITY = SYMMETRY ASME Y14.5M 1994	UNLESS OTHERWISE SPECIFIED DIM. TOLERANCES ARE AS FOLLOWS: INCH X XX XXX XXXX ±.1 ±.02 ±.005 ±.0005 mm ±0.5 ±0.13 ±0.013 ANG. ±.50 DEG REMOVE BURRS & BREAK SHARP EDGES: INCH .003-.015 mm 0.1-0.4 CORNER FILLETS TO: INCH .020 mm 0.5 MACHINE SURFACES: INCH 125 mm 3.2 METRIC DIMS. SHOWN IN [BRACKETS]	DR BY: DLC 12-29-1998	REGAL-BELOIT CORPORATION
		APPD: TLB 12-29-1998	
THIRD ANGLE PROJECTION		EDS DATE 11-11-2011 FORMAT REV H	SIZE C DWG NO DA3F7092
CONFIDENTIAL: THIS DRAWING AND ITS INFORMATION ARE THE EXCLUSIVE AND CONFIDENTIAL PROPERTY OF REGAL-BELOIT CORPORATION AND ARE NOT TO BE DISCLOSED, DUPLICATED, DISTRIBUTED OR OTHERWISE USED WITHOUT THE WRITTEN CONSENT OF REGAL-BELOIT CORPORATION. -ALL RIGHTS RESERVED.		SCALE NONE	SHEET 1

4

3

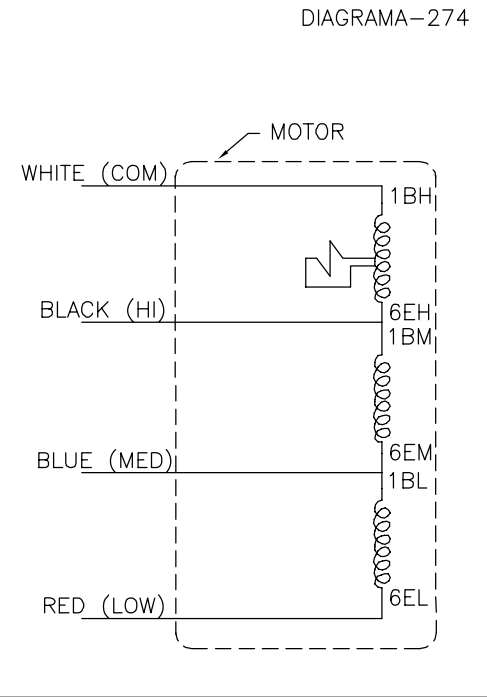
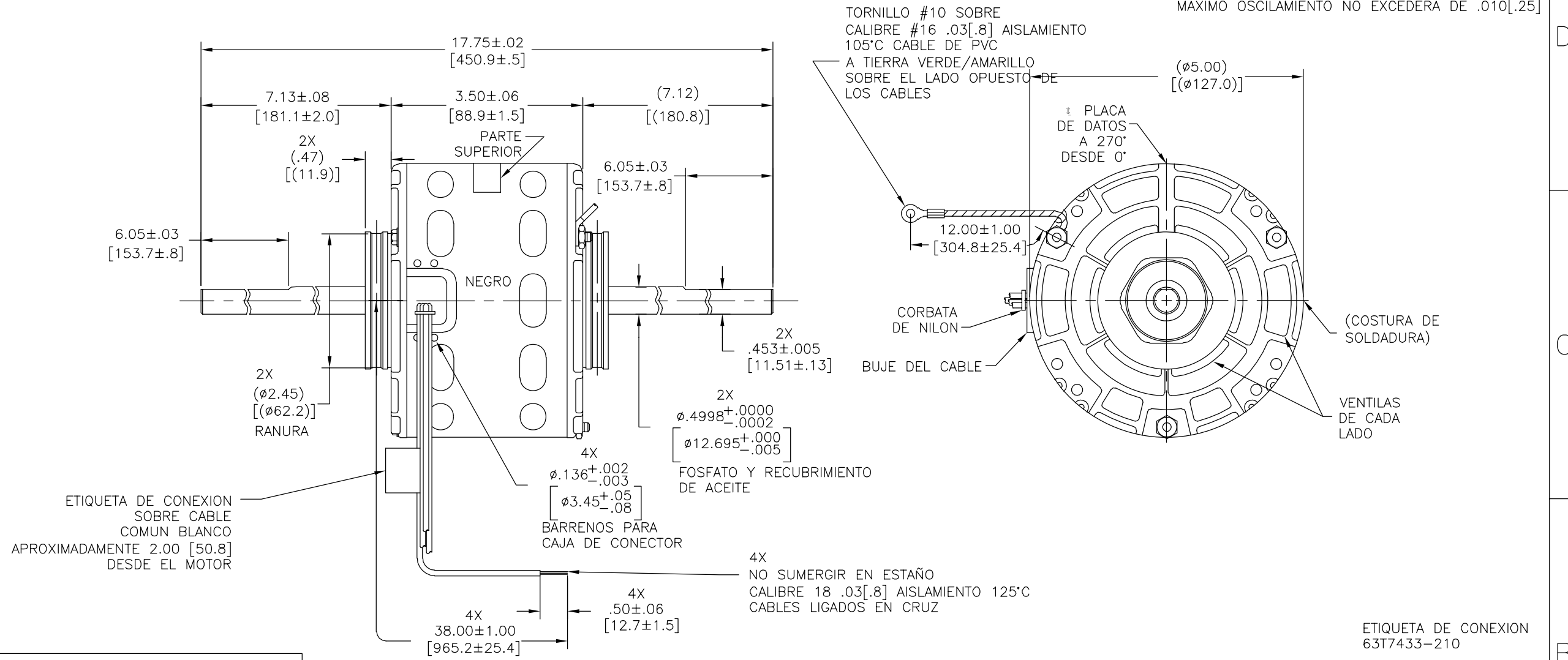
2

1

EL CLIENTE ES SOLO RESPONSABLE DEL RENDIMIENTO DEL MOTOR Y APLICACIONES CONVENIENTES PARA LOS USOS DEL CLIENTE.

REVISION:	ECO	REVISADO POR:	FECHA:	APROBADO POR:	FECHA:
J	0028996	E.SINECIO	10-16-2012	G.ALVIDREZ	10-16-2012

JUEGO AXIAL .005[.13] MINIMO - .040[1.02] MAXIMO
 MAXIMO OSCILAMIENTO DE FLECHA .001[.03] POR PULGADA
 MAXIMO OSCILAMIENTO NO EXCEDERA DE .010[.25]



CARACTERISTICAS DE GEOMETRIA Y SIMBOLOS

- PLANICIDAD
- RECTITUD
- ∠ ANGULARIDAD
- ⊥ PERPENDICULARIDAD (A ESCUADRA)
- // PARALELISMO
- REDONDEZ (CIRCULARIDAD)
- ∅ CILINDRICIDAD
- △ PERFIL DE CUALQUIER SUPERFICIE
- ∩ PERFIL DE CUALQUIER LINEA
- ∠ VARIACION
- ⊕ POSICION REAL
- ⊙ CONCENTRICIDAD
- = SIMETRIA

ASME Y14.5M 1994

A MENOS QUE SE ESPECIFIQUE DE OTRA MANERA, LAS TOLERANCIAS DE LAS DIMS; SON LAS SIGUIENTES:

PULG	±.1	±.02	±.005	±.0005
mm	±0.5	±0.13	±0.013	

ANG. ±.50 GRADOS
 ELIMINAR REBABAS Y ORILLAS FILOSAS DEL BORDE.
 PULG .003-.015 mm 0.1-0.4
 FILETEAR ESQUINA: PULG .020 mm 0.5
 MAQUINAR SUPERFICIES
 PULG 125 mm 3.2

DIMS METRICAS MOSTRADAS [PARENTESIS]

DIBUJADO POR:	DLC	12-29-1998
APROBADO POR:	TLB	12-29-1998
TERCER ANGULO DE PROYECCION	⊕	FECHA EDS: 11-11-2011 REV. FORMATO: H
CONFIDENCIAL: ESTE DIBUJO Y SU INFORMACION SON PROPIEDAD DE USO EXCLUSIVO Y CONFIDENCIAL DE REGAL-BELOIT CORPORATION. Y NO DEBERAN SER REVELADOS, DUPLICADOS, DISTRIBUIDOS O USARSE DE OTRA MANERA SIN EL CONSENTIMIENTO ESCRITO DE REGAL-BELOIT CORPORATION. -TODOS LOS DERECHOS RESERVADOS.		

ROT: CCWLE

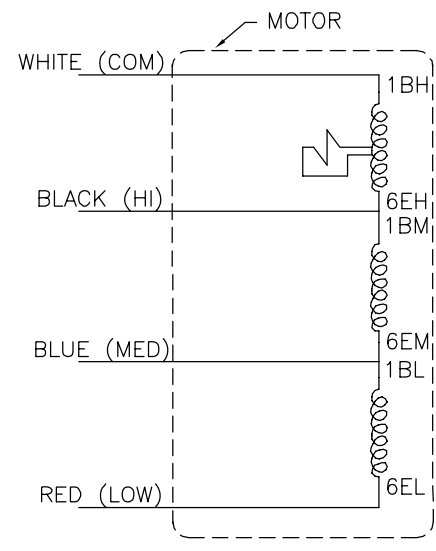
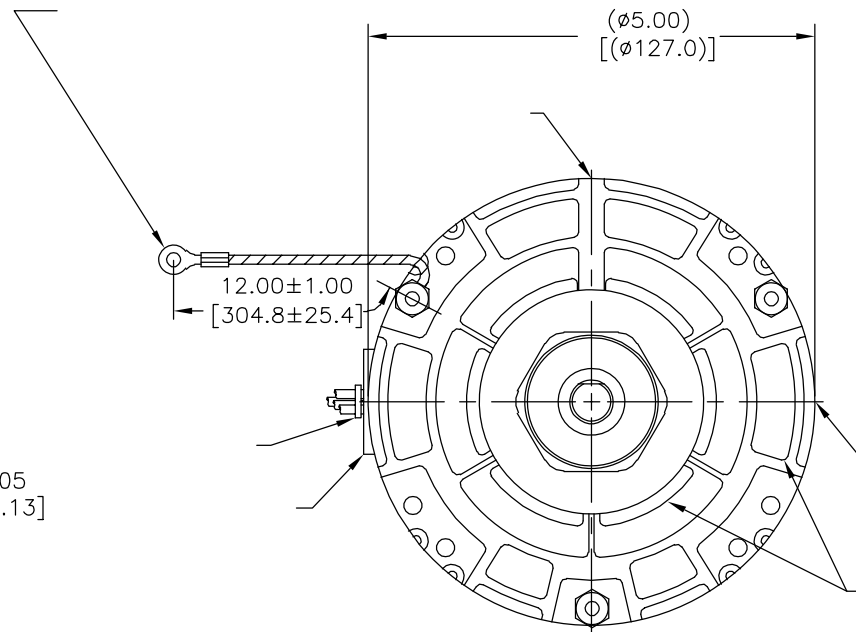
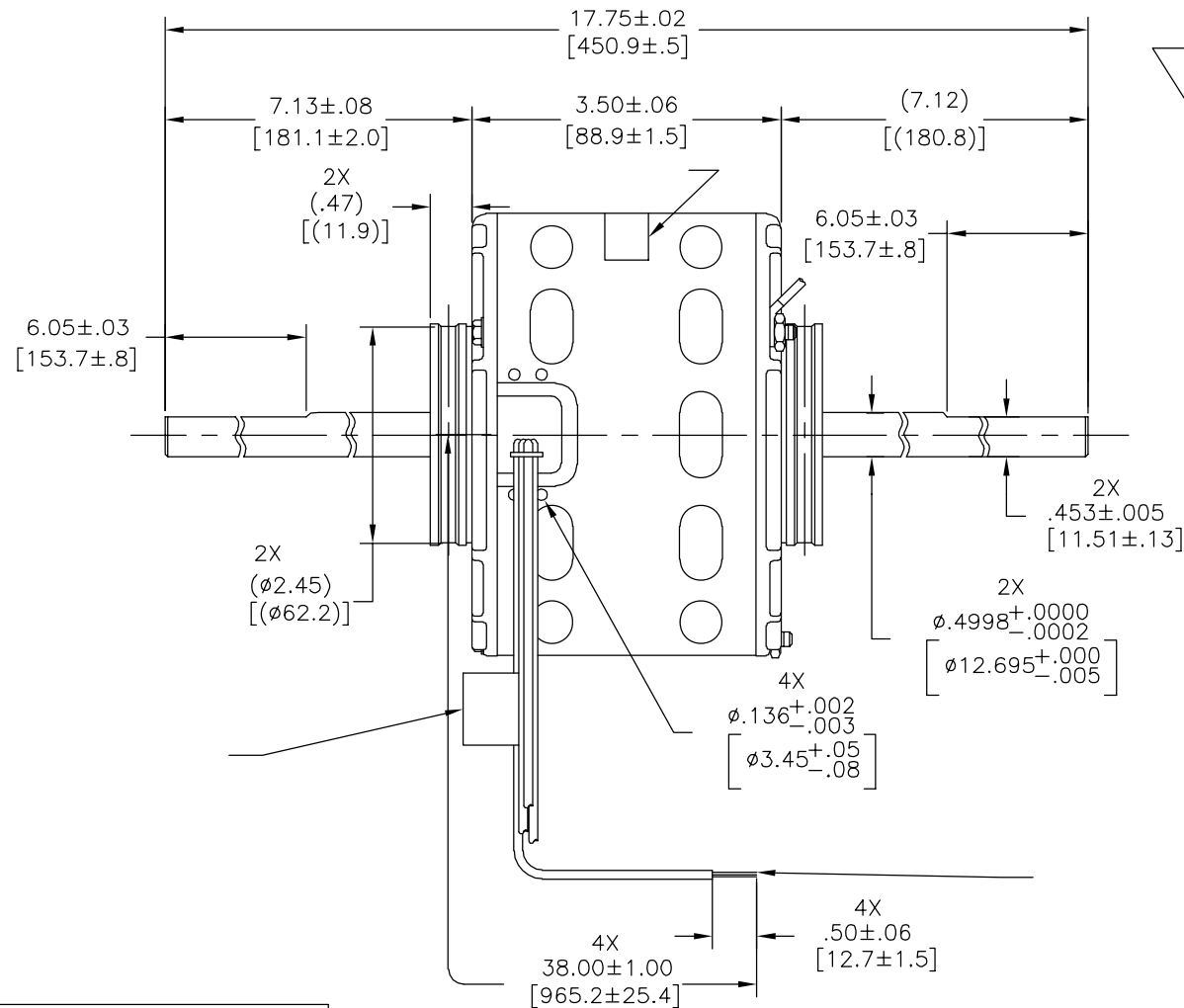
PLACA DE DATOS:

Century Tipp City, OH THERMALLY PROTECTED

SER. DATE & PO# PLT LTR MOD DA3F092N# STK NO. 379
 VOLTS 277 HZ 60 AMPS 1.1
 RPM 1050 SP PH CAP
 INS CL AMB °C HP 1/15 CONT A.O. ← ROTATION →
 BRG SLV BK-HI 1.1A 1/12HP BU-MED .80A 1/15HP
 RD-LOW .60A 1/20HP WH-COM ASSEMBLED IN MEXICO

REGAL REGAL-BELOIT CORPORATION	
DESCRIPCION: MODEL-RFHP-42FR OUTLINE	
TAMAÑO: C	NUMERO DE DIBUJO: DA3F7092
ESCALA: NONE	HOJA: 1

版本	ECO	编制	日期	批准	日期
J	0028996	E.SINECIO	10-16-2012	G.ALVIDREZ	10-16-2012



ROT: CCWLE



Tipp City, OH
THERMALLY PROTECTED



SER. DATE & PO# PLT LTR MOD DA3F092N# STK NO. 379
VOLTS 277 HZ 60 AMPS 1.1
RPM 1050 SP PH CAP
INS CL AMB °C HP 1/15 CONT A.O. ← ROTATION →
BRG SLV BK-HI 1.1A 1/12HP BU-MED .80A 1/15HP
RD-LOW .60A 1/20HP WH-COM ASSEMBLED IN MEXICO

形位公差
□ 平面度
— 直线度
∠ 倾斜度
⊥ 垂直度
∥ 平行度
○ 圆度
⊘ 圆柱度
⌒ 面轮廓度
△ 线轮廓度
⊙ 圆跳动
⊕ 位置度
⊗ 同轴度
≡ 对称度

ASME Y14.5M 1994

除另有注明
尺寸公差如下:
英寸 X XX XXX XXXX
毫米 ±.1 ±.02 ±.005 ±.0005
毫米 ±0.5 ±0.13 ±0.013
角度 ±.50 度
清理毛刺和尖棱
英寸 .003-.015 毫米 0.1-0.4
内圆角
英寸 .020 毫米 0.5
表面粗糙度
英制 125 米制 3.2
米制尺寸显示在L

绘图: DLC 12-29-1998

批准: TLB 12-29-1998

第三角投影 图纸格式发布日期 11-11-2011
图纸格式版本 H

机密: 本图纸及相关信息所有权归REGAL-BELOIT CORPORATION
未经REGAL-BELOIT CORPORATION书面授权, 不得泄露、
复制、传播或作其他用途。—版权所有



REGAL-BELOIT CORPORATION

名称

MODEL-RFHP-42FR
OUTLINE

图幅

C

图号

DA3F7092

比例

NONE

页号

1