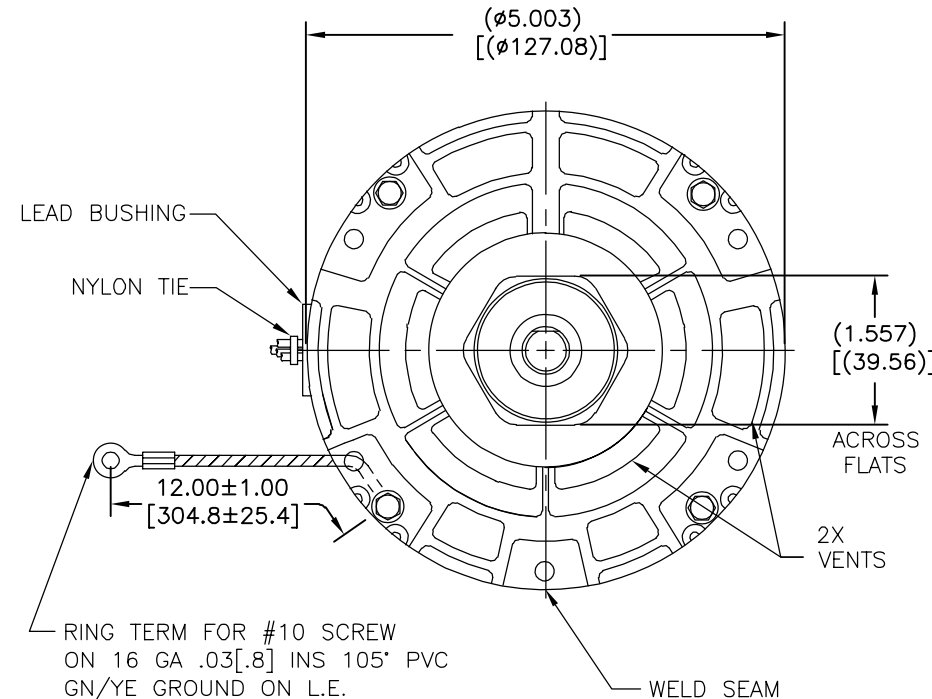
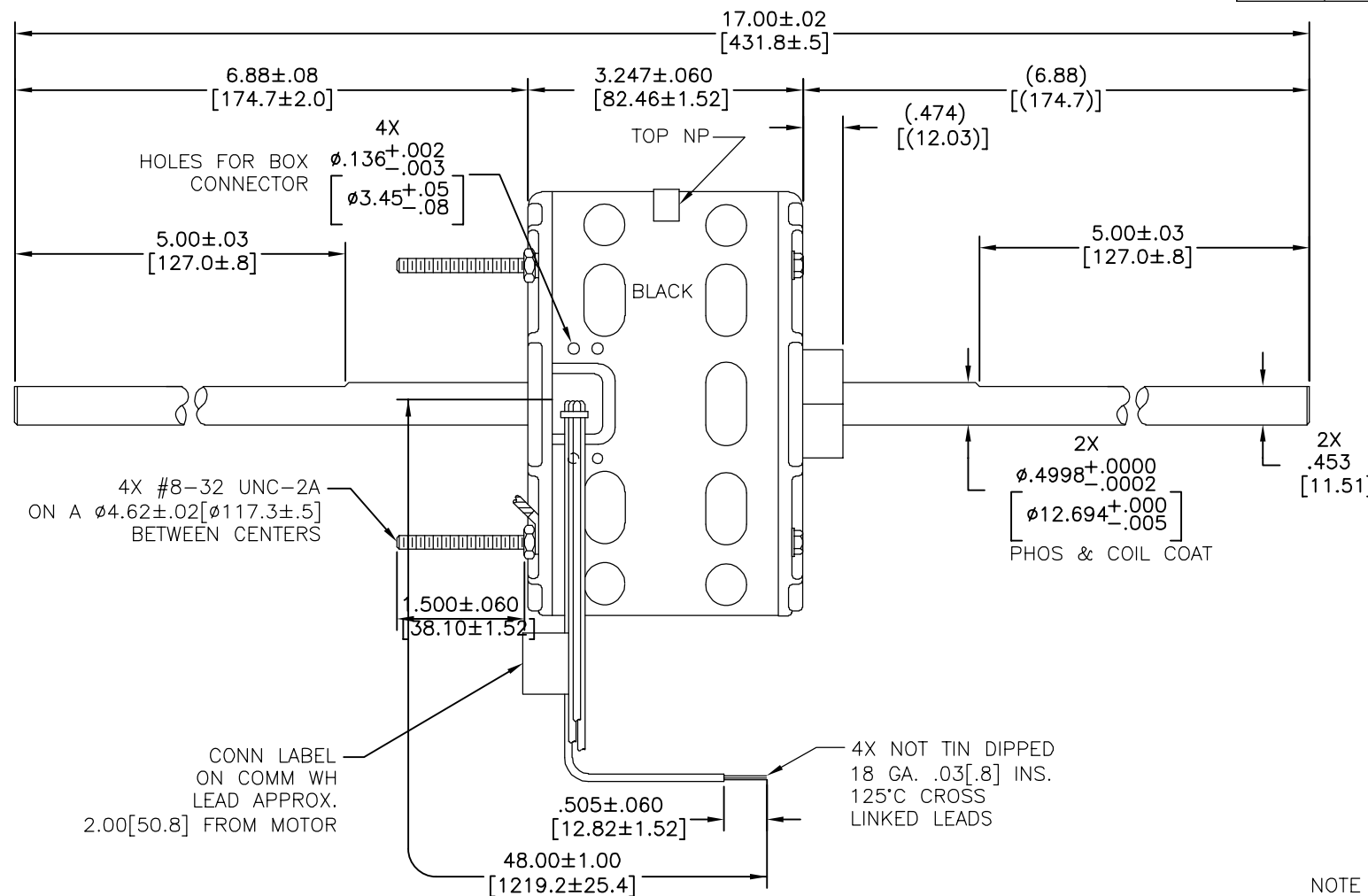


CUSTOMER IS SOLELY RESPONSIBLE FOR MOTOR PERFORMANCE AND SUITABILITY IN APPLICATIONS FOR CUSTOMER'S USES.

REV	ECO	REV BY	DATE	APPD	DATE
G	0029019	I.ORTIZ	10-17-2012	M.AVILA	10-17-2012

END PLAY .005[.13] MIN - .040[1.02] MAX
 MAX. SHAFT RUN OUT .001[.02] PER INCH
 MAX. RUN OUT NOT TO EXCEED .005[.13]



NOTE
 1. DISTRIBUTION PART NUMBER: 323A
 GRAINGER PART NUMBER: 4UU38

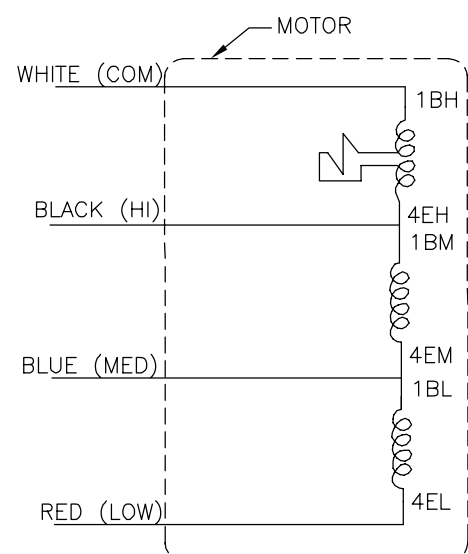
SHIP SEPARATE:
 (1) 72T7176A-66
 BAG ASSEMBLY

ELECTRICALLY PER
 SAMPLE S-8030D
 PERFORMANCE CURVE#32376

SCHEMATIC-274

ROT.: - CCWLE

NAMEPLATE DATA:



Tipp City, OH
 THERMALLY PROTECTED



SER. DATE & PO# PLT LTR MOD DA2D051N# []
 VOLTS 115 HZ 60 AMPS
 RPM1550 SP3 PH CAP
 INS CL AAMB 40C HP 1/12 ← ROTATION →
 BRG SLV BK HI 3.2A 1/12HP BU MED 1.8A 1/20HP
 RD LOW 1.3A 1/30HP WH COM ASSEMBLED IN MEXICO

CONN. LABEL
 63T7433-210

GEOMETRIC CHARACTERISTICS & SYMBOLS
 ▭ FLATNESS
 - STRAIGHTNESS
 < ANGLARITY
 ⊥ PERPENDICULARITY (SQUARENESS)
 // PARALLELISM
 ○ ROUNDNESS (CIRCULARITY)
 ∅ CYLINDRICITY
 △ PROFILE OF ANY SURFACE
 ∩ PROFILE OF ANY LINE
 † RUNOUT
 ⊕ TRUE POSITION
 ⊙ CONCENTRICITY
 = SYMMETRY
 ASME Y14.5M 1994

UNLESS OTHERWISE SPECIFIED
 DIM. TOLERANCES ARE AS FOLLOWS:
 INCH X XX XXX XXXX
 ±.1 ±.02 ±.005 ±.0005
 mm ±0.5 ±0.13 ±0.013
 ANG. ±.50 DEG
 REMOVE BURRS & BREAK SHARP EDGES:
 INCH .003-.015 mm 0.1-0.4
 CORNER FILLETS TO:
 INCH .020 mm 0.5
 MACHINE SURFACES:
 INCH 125 mm 3.2
 METRIC DIMS. SHOWN IN [BRACKETS]

DR BY:

APPD:

THIRD ANGLE PROJECTION

EDS DATE 11-11-2011
 FORMAT REV H

CONFIDENTIAL: THIS DRAWING AND ITS INFORMATION ARE THE EXCLUSIVE AND CONFIDENTIAL PROPERTY OF REGAL-BELOIT CORPORATION AND ARE NOT TO BE DISCLOSED, DUPLICATED, DISTRIBUTED OR OTHERWISE USED WITHOUT THE WRITTEN CONSENT OF REGAL-BELOIT CORPORATION. -ALL RIGHTS RESERVED.

REGAL REGAL-BELOIT CORPORATION

DESCRIPTION
 MODEL-RFHP-42FR
 OUTLINE

SIZE C DWG NO DA2D7051

SCALE NONE SHEET 1

4

3

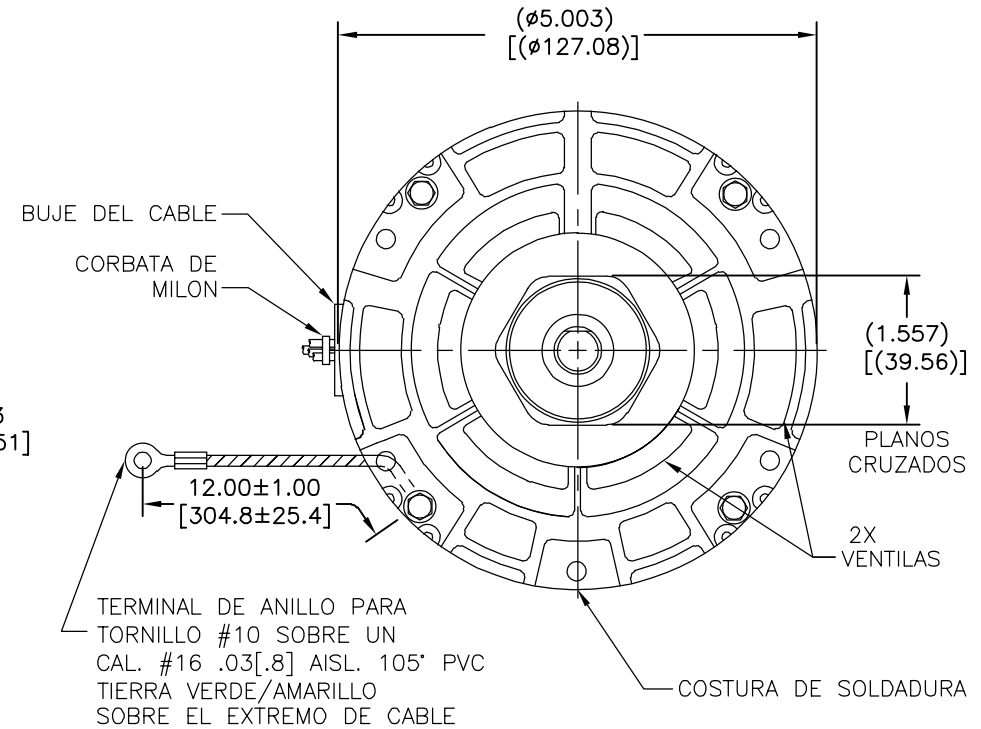
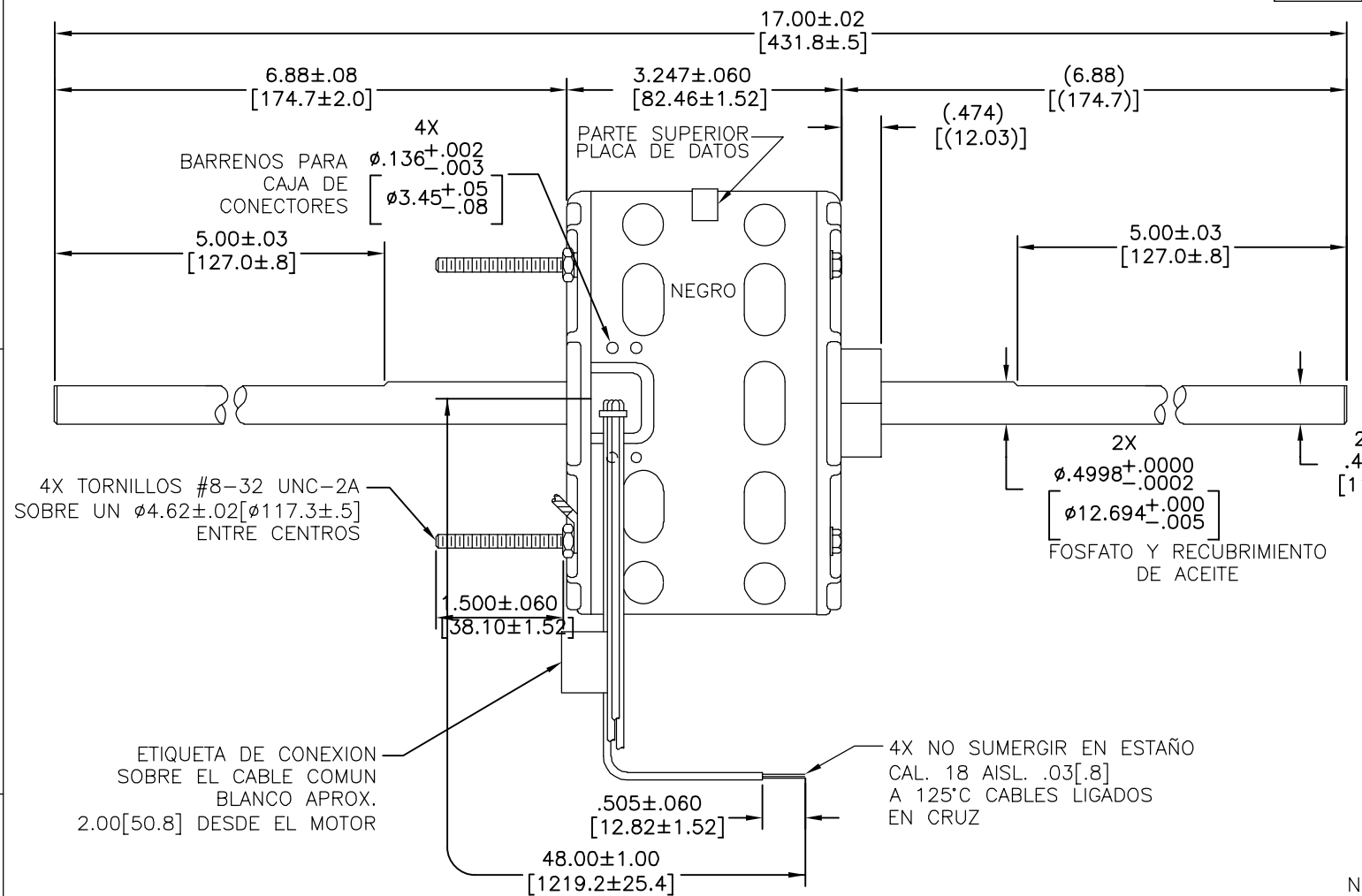
2

1

EL CLIENTE ES SOLO RESPONSABLE DEL RENDIMIENTO DEL MOTOR Y APLICACIONES CONVENIENTES PARA LOS USOS DEL CLIENTE.

REVISION:	ECO	REVISADO POR:	FECHA:	APROBADO POR:	FECHA:
G	0029019	I.ORTIZ	10-17-2012	M.AVILA	10-17-2012

JUEGO AXIAL .005[.13] MIN - .040[1.02] MAX
 MAX. OSCILAMIENTO DE FLECHA .001[.02] POR PULGADA
 MAX. OSCILAMIENTO NO EXCEDERA DE .005[.13]



4X TORNILLOS #8-32 UNC-2A SOBRE UN ø4.62±.02[ø117.3±.5] ENTRE CENTROS

ETIQUETA DE CONEXION SOBRE EL CABLE COMUN BLANCO APROX. 2.00[50.8] DESDE EL MOTOR

2X ø.4998^{+.0000}/_{-.0002}
 ø12.694^{+.000}/_{-.005}
 FOSFATO Y RECUBRIMIENTO DE ACEITE

4X NO SUMERGIR EN ESTAÑO CAL. 18 AISL. .03[.8] A 125°C CABLES LIGADOS EN CRUZ

TERMINAL DE ANILLO PARA TORNILLO #10 SOBRE UN CAL. #16 .03[.8] AISL. 105° PVC TIERRA VERDE/AMARILLO SOBRE EL EXTREMO DE CABLE

NOTA
 1. NO. DE PARTE DE DISTRIBUCION: 323A
 NO. DE PARTE GRAINGER: 4UU38

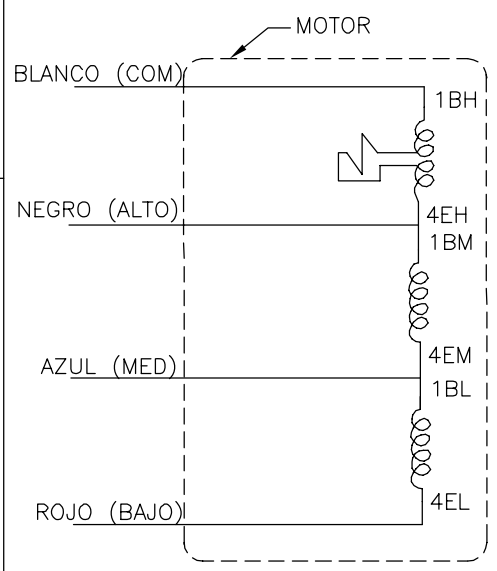
TRANSPORTAR POR SEPARADO:
 (1) 72T7176A-66 ENSAMBLE DE BOLSA

ELECTRICAMENTE DE ACUERDO A MUESTRA S-8030D CURVA DE FUNCIONAMIENTO #32376

ESQUEMA-274

ROT.: - CCWLE

INF. PLACA DE DATOS:



Century Tipp City, OH THERMALLY PROTECTED

SER. DATE & PO# PLT LTR MOD DA2D051N# []

VOLTS 115 HZ 60 AMPS
 RPM1550 SP3 PH CAP

INS CL AAMB 40C HP 1/12 ← ROTATION →
 BRG SLV BK HI 3.2A 1/12HP BU MED 1.8A 1/20HP
 RD LOW 1.3A 1/30HP WH COM ASSEMBLED IN MEXICO

ETIQUETA DE CONEXION 63T7433-210

CARACTERISTICAS DE GEOMETRIA Y SIMBOLOS
 □ PLANICIDAD
 - RECTITUD
 < ANGULARIDAD
 ⊥ PERPENDICULARIDAD (A ESCUADRA)
 // PARALELISMO
 ○ REDONDEZ (CIRCULARIDAD)
 ∅ CILINDRICIDAD
 △ PERFIL DE CUALQUIER SUPERFICIE
 ∇ PERFIL DE CUALQUIER LINEA
 ∠ VARIACION
 ⊕ POSICION REAL
 ⊙ CONCENTRICIDAD
 = SIMETRIA

A MENOS QUE SE ESPECIFIQUE DE OTRA MANERA, LAS TOLERANCIAS DE LAS DIMS; SON LAS SIGUIENTES:
 PULG ±.1 ±.02 ±.005 ±.0005
 mm ±0.5 ±0.13 ±0.013
 ANG. ±50 GRADOS
 ELIMINAR REBABAS Y ORILLAS FILOSAS DEL BORDE.
 PULG .003-.015 mm 0.1-0.4
 FILETEAR ESQUINA: PULG .020 mm 0.5
 MAQUINAR SUPERFICIES
 PULG 125 mm 3.2

DIBUJADO POR:
 APROBADO POR:
 TERCER ANGULO DE PROYECCION
 CONFIDENCIAL: ESTE DIBUJO Y SU INFORMACION SON PROPIEDAD DE USO EXCLUSIVO Y CONFIDENCIAL DE REGAL-BELOIT CORPORATION. Y NO DEBERAN SER REVELADOS, DUPLICADOS, DISTRIBUIDOS O USARSE DE OTRA MANERA SIN EL CONSENTIMIENTO ESCRITO DE REGAL-BELOIT CORPORATION. -TODOS LOS DERECHOS RESERVADOS.

REGAL REGAL-BELOIT CORPORATION

DESCRIPCION: MODEL-RFHP-42FR OUTLINE

TAMAÑO: C NUMERO DE DIBUJO: DA2D7051

ESCALA: NONE HOJA: 1

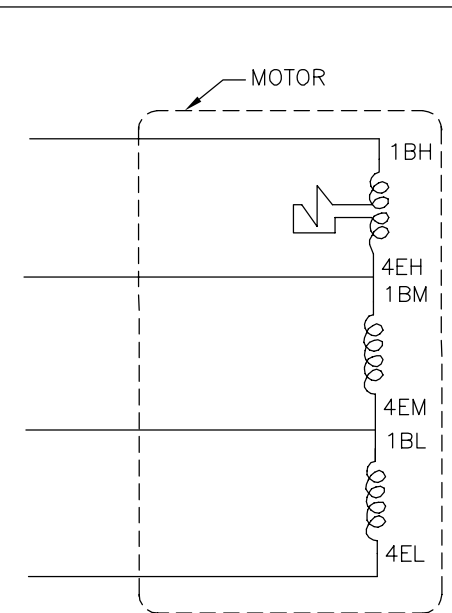
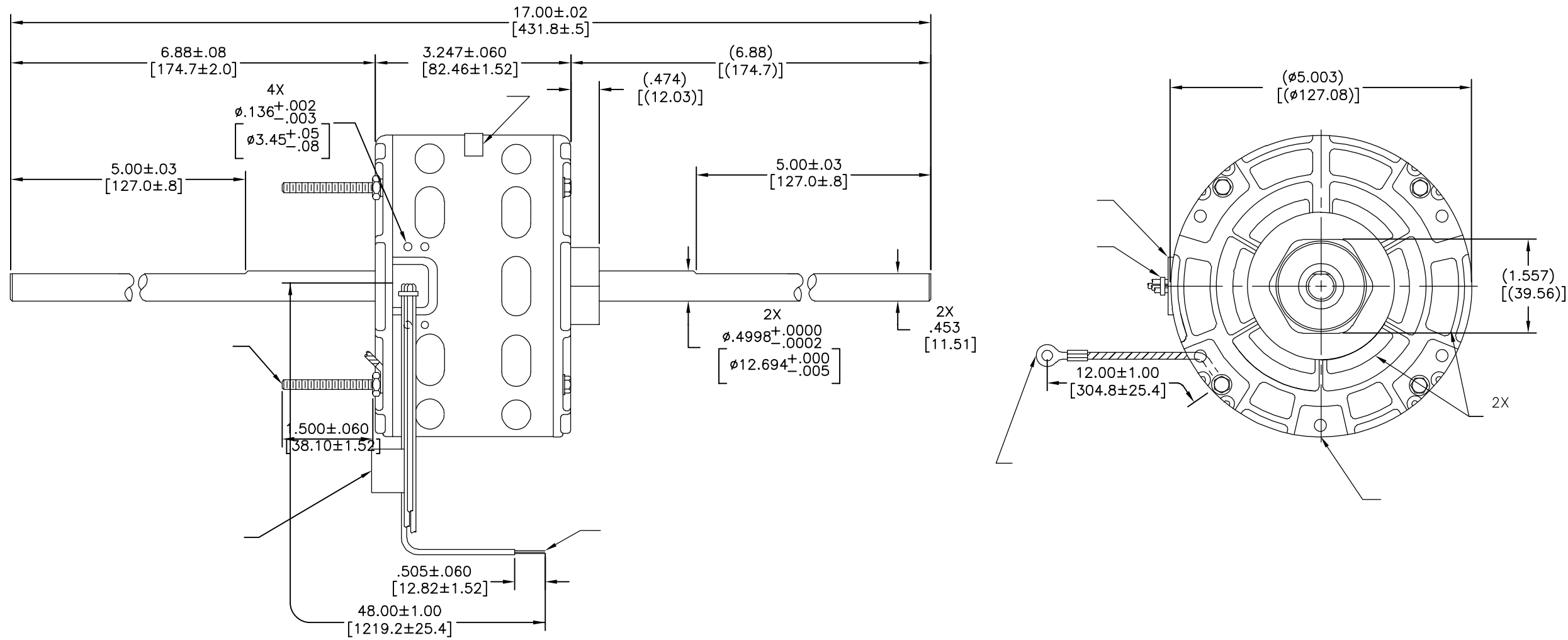
4

3

2

1

版本	ECO	编制	日期	批准	日期
G	0029019	I.ORTIZ	10-17-2012	M.AVILA	10-17-2012



ROT.: - CCWLE

Century Tipp City, OH
THERMALLY PROTECTED

SER. DATE & PO# PLT LTR MOD DA2D051N# []

VOLTS 115 HZ 60 AMPS
RPM 1550 SP3 PH CAP

INS CL AAMB 40C HP 1/12 ← ROTATION →
BRG SLV BK HI 3.2A 1/12HP BU MED 1.8A 1/20HP ASSEMBLED IN MEXICO
RD LOW 1.3A 1/30HP WH COM

63T7433-210

形位公差

- 平面度
- 直线度
- ∠ 倾斜度
- ⊥ 垂直度
- ∥ 平行度
- 圆度
- ⊘ 圆柱度
- △ 面轮廓度
- ∩ 线轮廓度
- ↻ 圆跳动
- ⊕ 位置度
- ◎ 同轴度
- ≡ 对称度

ASME Y14.5M 1994

除另有注明
尺寸公差如下:

英寸	±.1	±.02	±.005	±.0005
毫米	±0.5	±0.13	±0.013	

角度 ±.50 度
清理毛刺和尖棱
英寸 .003-.015 毫米 0.1-0.4
内圆角
英寸 .020 毫米 0.5
表面粗糙度
英制 125 米制 3.2

米制尺寸显示在 []

绘图: []

批准: []

第三角投影

图纸格式发布日期 11-11-2011
图纸格式版本 H

机密: 本图纸及相关信息所有权归REGAL-BELOIT CORPORATION
未经REGAL-BELOIT CORPORATION书面授权, 不得泄露、
复制、传播或作其他用途。—版权所有

REGAL REGAL-BELOIT CORPORATION	
名称	MODEL-RFHP-42FR OUTLINE
图幅	C
图号	DA2D7051
比例	NONE
页号	1