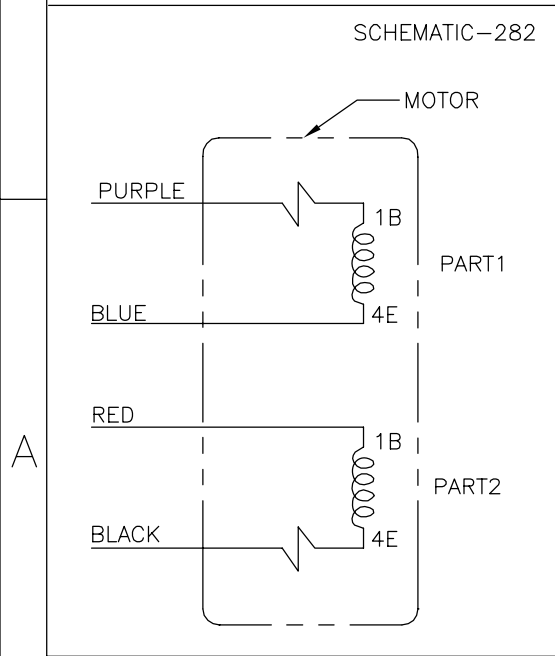
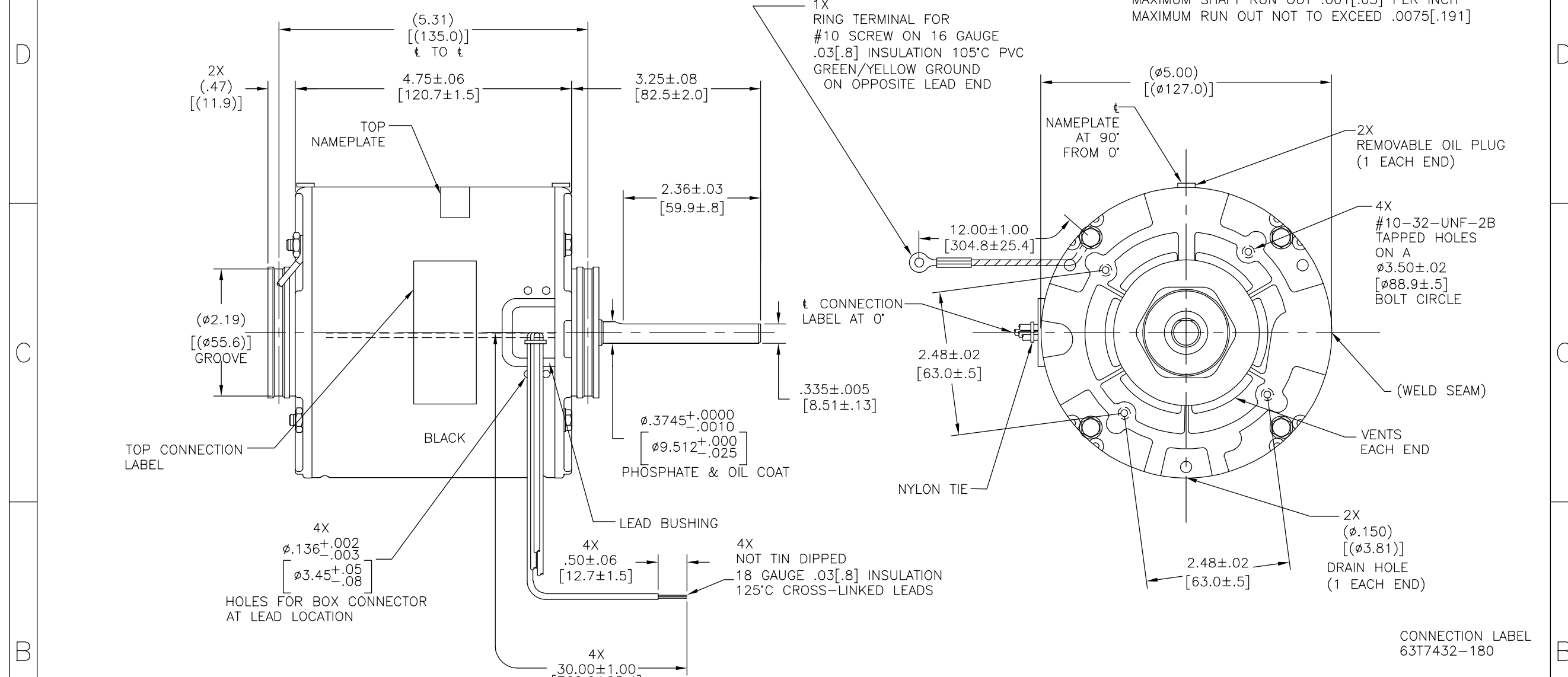


CUSTOMER IS SOLELY RESPONSIBLE FOR MOTOR PERFORMANCE AND SUITABILITY IN APPLICATIONS FOR CUSTOMER'S USE

REV	ECO	REV BY	DATE	APPD	DATE
K	0029000	I.ORTIZ	10-16-2012	M.AVILA	10-16-2012

ENDPLAY .005[0.13]MINIMUM-.040[1.02]MAXIMUM  
 MAXIMUM SHAFT RUN OUT .001[.03] PER INCH  
 MAXIMUM RUN OUT NOT TO EXCEED .0075[.191]



COLOR CODE	
115 V	PURPLE & RED TO LINE BLUE & BLACK TO LINE
230 V	PURPLE TO ONE LINE BLACK TO OTHER LINE RED & BLUE TOGETHER & INSULATION

GEOMETRIC CHARACTERISTICS & SYMBOLS □ FLATNESS — STRAIGHTNESS ∠ ANGULARITY ⊥ PERPENDICULARITY (SQUARENESS) // PARALLELISM ○ ROUNDNESS (CIRCULARITY) ∅ CYLINDRICITY △ PROFILE OF ANY SURFACE ∩ PROFILE OF ANY LINE ∠ RUNOUT ⊕ TRUE POSITION ⊙ CONCENTRICITY = SYMMETRY ASME Y14.5M 1994	UNLESS OTHERWISE SPECIFIED DIM. TOLERANCES ARE AS FOLLOWS: INCH X XX XXX XXXX ±.1 ±.02 ±.005 ±.0005 mm ±0.5 ±0.13 ±0.013 ANG. ±.50 DEG REMOVE BURRS & BREAK SHARP EDGES: INCH .003-.015 mm 0.1-0.4 CORNER FILLETS TO: INCH .020 mm 0.5 MACHINE SURFACES: INCH 125 mm 3.2
--	--

DR BY:	DLC	10-21-1998
APPD:	DRB	10-21-1998
THIRD ANGLE PROJECTION	EDS DATE 11-11-2011	FORMAT REV H
CONFIDENTIAL: THIS DRAWING AND ITS INFORMATION ARE THE EXCLUSIVE AND CONFIDENTIAL PROPERTY OF REGAL-BELOIT CORPORATION AND ARE NOT TO BE DISCLOSED, DUPLICATED, DISTRIBUTED OR OTHERWISE USED WITHOUT THE WRITTEN CONSENT OF REGAL-BELOIT CORPORATION. -ALL RIGHTS RESERVED.		

ROT: CWLE-CWSE

NAMEPLATE DATA:

**Century** Tipp City, OH THERMALLY PROTECTED

SER. DATE & PO# PLT LTR MOD DA2F077N# STK NO 614  
 VOLTS 115/230 HZ 60 AMPS 4.4/2.2  
 RPM 1550 SP PH1 CAP  
 INS CL AMB °C HP 1/10 CONT A.O. ROTATION →  
 BRG SLV ASSEMBLED IN MEXICO

<b>REGAL</b> REGAL-BELOIT CORPORATION	
DESCRIPTION MODEL-RFHP-42FR OUTLINE	
SIZE C	DWG NO DA2F7077
SCALE NONE	SHEET 1

EL CLIENTE ES TOTALMENTE RESPONSABLE POR EL DESEMPEÑO DEL MOTOR Y DE APLICACIONES APROPIADAS PARA SU USO

REVISION:	ECO	REVISADO POR:	FECHA:	APROBADO POR:	FECHA:
K	0029000	I.ORTIZ	10-16-2012	M.AVILA	10-16-2012

JUEGO AXIAL .005[0.13]MINIMA-.040[1.02]MAXIMO  
 OSCILAMIENTO MAXIMO DE LA FLECHA .001[.03]POR PULGADA  
 OSCILAMIENTO MAXIMO NO DEBERA EXCEDER .0075[.191]

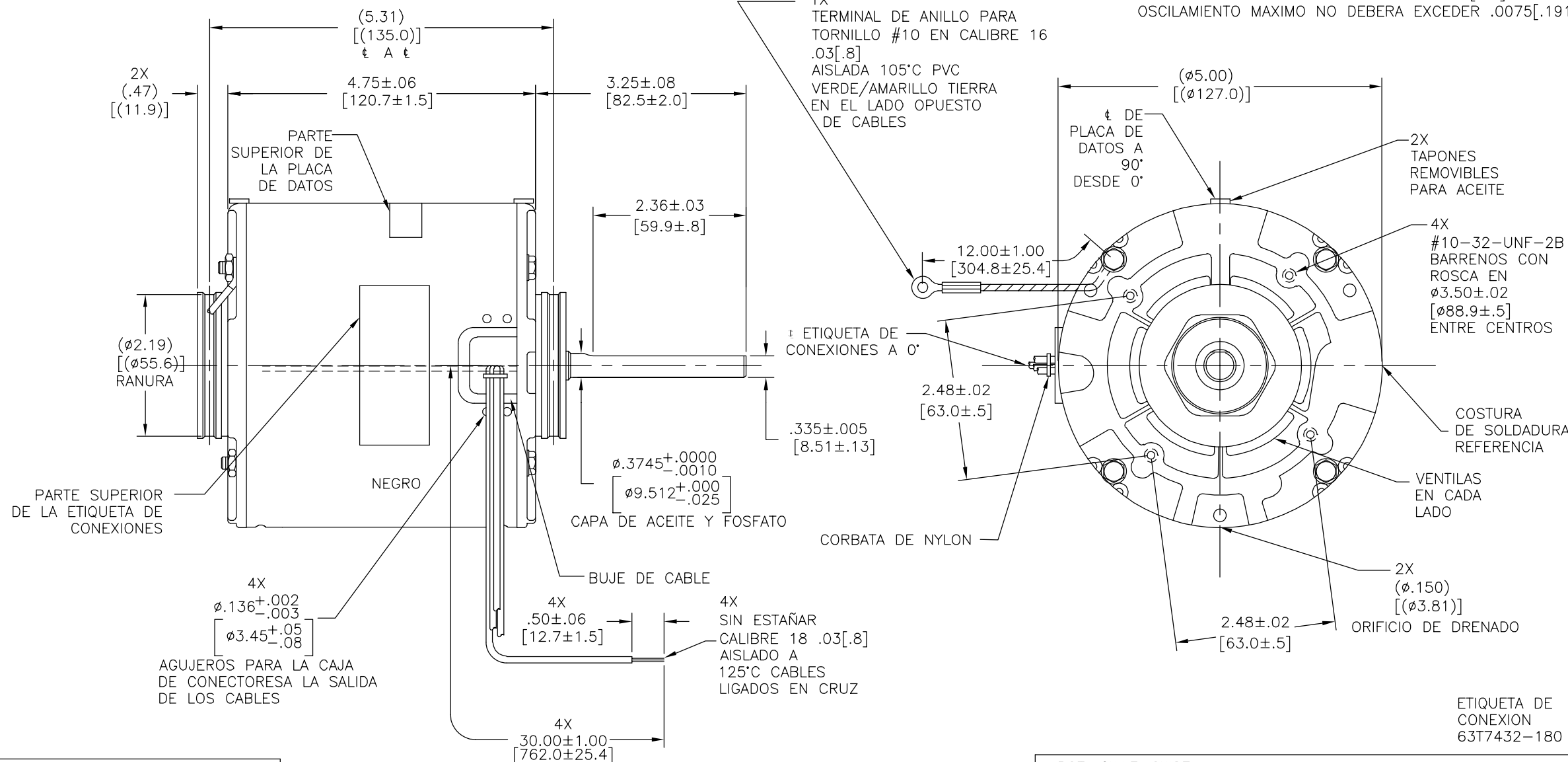
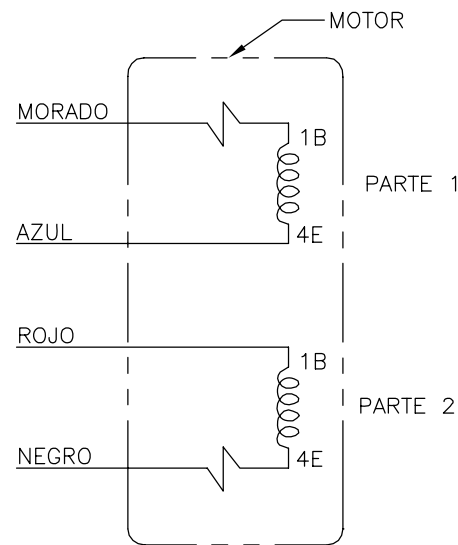


DIAGRAMA-282



CODIGO DE COLORES	
115 V	MORADO Y ROJO A LA LINEA AZUL Y NEGRO A LA LINEA
230 V	MORADO A UNA LINEA NEGRO A OTRA LINEA ROJO Y AZUL JUNTOS Y AISLADOS

CARACTERISTICAS DE GEOMETRIA Y SIMBOLOS  
 □ PLANICIDAD  
 — RECTITUD  
 < ANGULARIDAD  
 ⊥ PERPENDICULARIDAD (A ESCUADRA)  
 // PARALELISMO  
 ○ REDONDEZ (CIRCULARIDAD)  
 ∅ CILINDRICIDAD  
 △ PERFIL DE CUALQUIER SUPERFICIE  
 ∩ PERFIL DE CUALQUIER LINEA  
 ∠ VARIACION  
 ⊕ POSICION REAL  
 ⊙ CONCENTRICIDAD  
 = SIMETRIA

A MENOS QUE SE ESPECIFIQUE DE OTRA MANERA, LAS TOLERANCIAS DE LAS DIMS; SON LAS SIGUIENTES:  
 PULG ±.1 ±.02 ±.005 ±.0005  
 mm ±0.5 ±0.13 ±0.013  
 ANG. ±.50 GRADOS  
 ELIMINAR REBABAS Y ORILLAS FILOSAS DEL BORDE.  
 PULG .003-.015 mm 0.1-0.4  
 FILETEAR ESQUINA: PULG .020 mm 0.5  
 MAQUINAR SUPERFICIES  
 PULG 125 mm 3.2

DIBUJADO POR: DLC 10-21-1998  
 APROBADO POR: DRB 10-21-1998  
 TERCER ANGULO DE PROYECCION  
 FECHA EDS: 11-11-2011  
 REV. FORMATO: H  
 CONFIDENCIAL: ESTE DIBUJO Y SU INFORMACION SON PROPIEDAD DE USO EXCLUSIVO Y CONFIDENCIAL DE REGAL-BELOIT CORPORATION. Y NO DEBERAN SER REVELADOS, DUPLICADOS, DISTRIBUIDOS O USARSE DE OTRA MANERA SIN EL CONSENTIMIENTO ESCRITO DE REGAL-BELOIT CORPORATION. -TODOS LOS DERECHOS RESERVADOS.

ROT: CWLE-CWSE

INFORMACION DE PLACA DE DATOS:

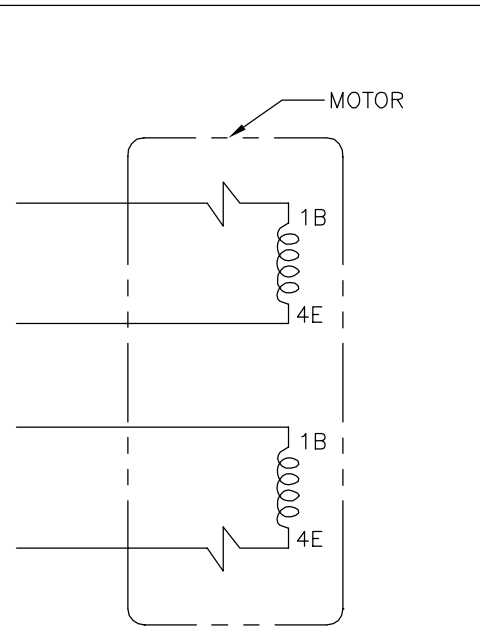
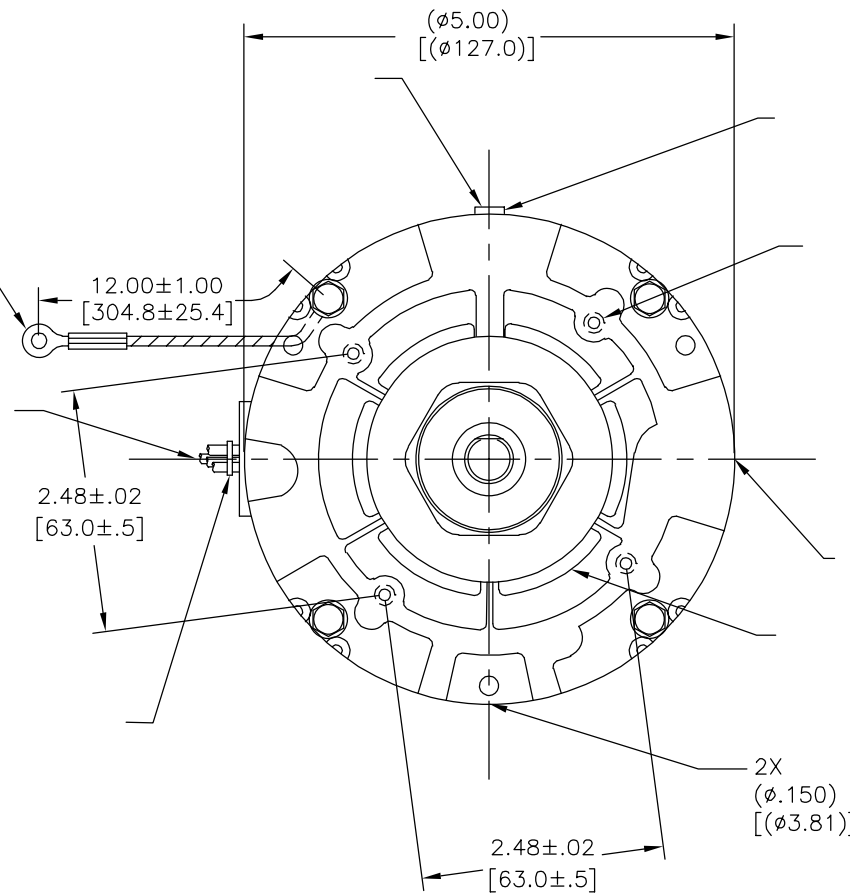
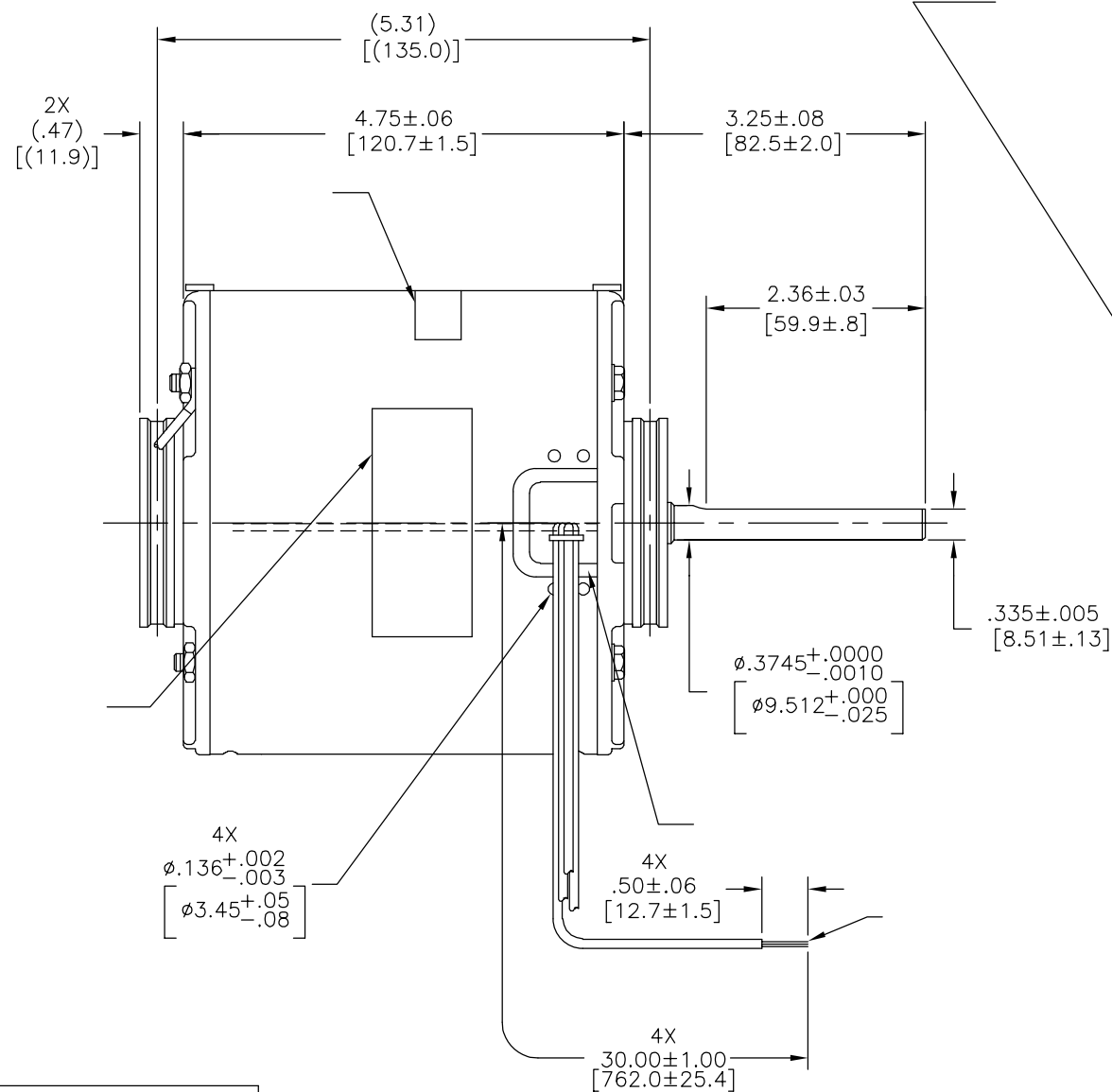
**Century** Tipp City, OH THERMALLY PROTECTED

SER. DATE & PO# PLT LTR MOD DA2F077N# STK NO 614  
 VOLTS 115/230 HZ 60 AMPS 4.4/2.2  
 RPM 1550 SP PH1 CAP  
 INS CL AMB °C HP 1/10 CONT A.O. ROTATION →  
 BRG SLV ASSEMBLED IN MEXICO

**REGAL REGAL-BELOIT CORPORATION**

DESCRIPCION: MODEL-RFHP-42FR OUTLINE  
 TAMAÑO: C NUMERO DE DIBUJO: DA2F7077  
 ESCALA: NONE HOJA: 1

版本	ECO	编制	日期	批准	日期
K	0029000	I.ORTIZ	10-16-2012	M.AVILA	10-16-2012



115 V	
230 V	

形位公差  
 □ 平面度  
 — 直线度  
 < 倾斜度  
 ⊥ 垂直度  
 // 平行度  
 ○ 圆度  
 ⊙ 圆柱度  
 △ 面轮廓度  
 ⊖ 线轮廓度  
 ⤴ 圆跳动  
 ⊕ 位置度  
 ⊗ 同轴度  
 ≡ 对称度

除另有注明  
 尺寸公差如下:  
 英寸 X XX XXX XXXX  
 毫米 ±0.1 ±0.02 ±0.005 ±0.0005  
 角度 ±.50 度  
 清理毛刺和尖棱  
 英寸 .003-.015 毫米 0.1-0.4  
 内圆角  
 英寸 .020 毫米 0.5  
 表面粗糙度  
 英制 125 米制 3.2

绘图: DLC 10-21-1998  
 批准: DRB 10-21-1998  
 第三角投影  
 机密: 本图纸及相关信息所有权归REGAL-BELOIT CORPORATION  
 未经REGAL-BELOIT CORPORATION书面授权, 不得泄露、  
 复制、传播或作其他用途。—版权所有

ROT: CWLE-CWSE

**Century** Tipp City, OH THERMALLY PROTECTED

SER. DATE & PO# PLT LTR MOD DA2F077N# STK NO 614  
 VOLTS 115/230 HZ 60 AMPS 4.4/2.2  
 RPM 1550 SP PH1 CAP  
 INS CL AMB °C HP 1/10 CONT A.O. ROTATION →  
 BRG SLV ASSEMBLED IN MEXICO

**REGAL** REGAL-BELOIT CORPORATION

名称: MODEL-RFHP-42FR OUTLINE  
 图幅: C 图号: DA2F7077  
 比例: NONE 页号: 1

ASME Y14.5M 1994

米制尺寸显示在L