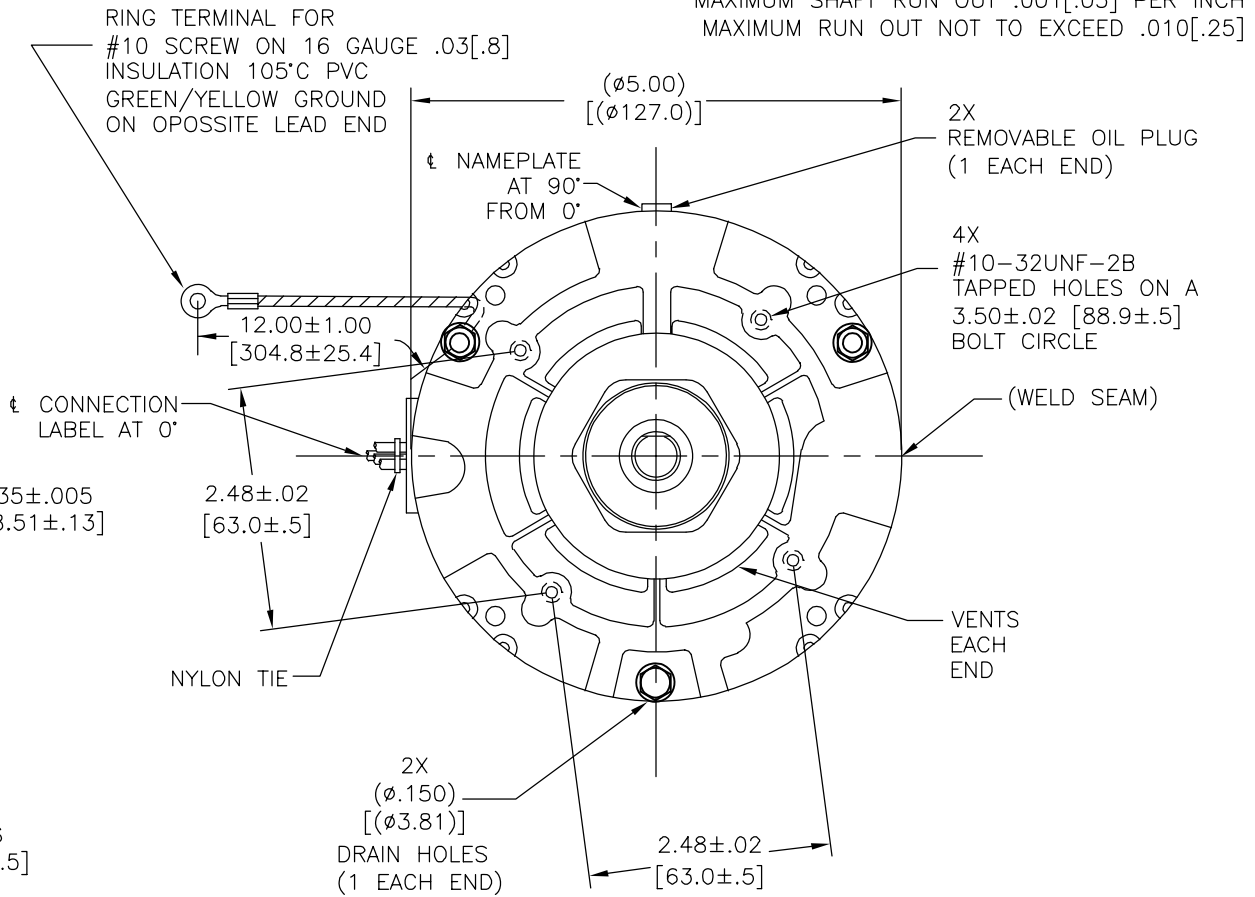
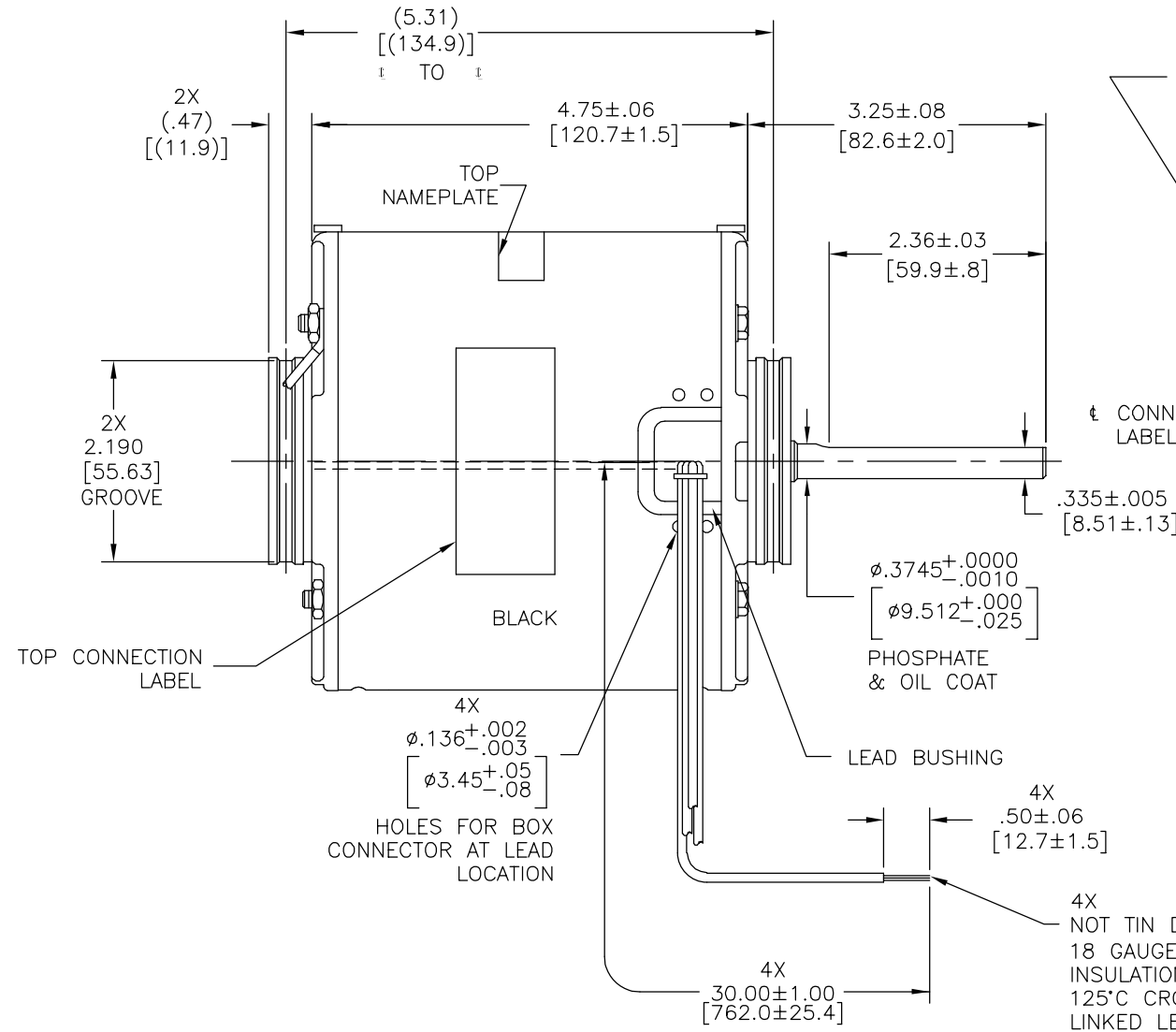


Uncontrolled Copy

CUSTOMER IS SOLELY RESPONSIBLE FOR MOTOR PERFORMANCE AND SUITABILITY IN APPLICATIONS FOR CUSTOMER'S USES

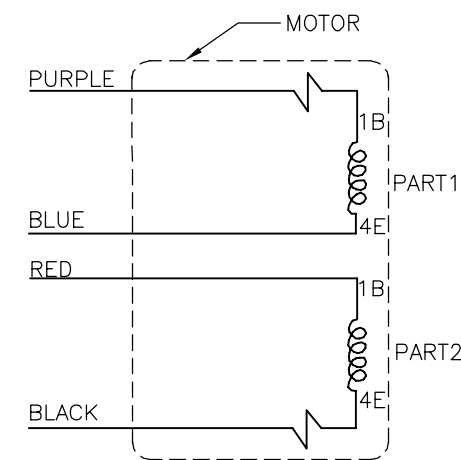
REV	ECO	REV BY	DATE	APPD	DATE
M	0028995	J.AGUILERA	10-25-2012	D.BALDERRAMA	10-25-2012

ENDPLAY .005[0.13]MINIMUM-.040[1.02] MAXIMUM
 MAXIMUM SHAFT RUN OUT .001[.03] PER INCH
 MAXIMUM RUN OUT NOT TO EXCEED .010[.25]



CONNECTION LABEL
63T7432-180

SCHMATIC-282



COLOR CODE	
115 V	PURPLE & RED TO LINE BLUE & BLACK TO LINE
230 V	PURPLE TO ONE LINE BLACK TO OTHER LINE RED & BLUE TOGETHER & INSULATION

GEOMETRIC CHARACTERISTICS & SYMBOLS
 □ FLATNESS
 — STRAIGHTNESS
 < ANGLARITY
 ⊥ PERPENDICULARITY (SQUARENESS)
 // PARALLELISM
 ○ ROUNDNESS (CIRCULARITY)
 ∅ CYLINDRICITY
 Δ PROFILE OF ANY SURFACE
 ∩ PROFILE OF ANY LINE
 ∠ RUNOUT
 ⊕ TRUE POSITION
 ⊙ CONCENTRICITY
 = SYMMETRY
 ASME Y14.5M 1994

UNLESS OTHERWISE SPECIFIED DIM. TOLERANCES ARE AS FOLLOWS:
 INCH X XX XXX XXXX
 mm ±0.5 ±0.13 ±0.013
 ANG. ±50 DEG
 REMOVE BURRS & BREAK SHARP EDGES:
 INCH .003-.015 mm 0.1-0.4
 CORNER FILLETS TO:
 INCH .020 mm 0.5
 MACHINE SURFACES:
 INCH 125 mm 3.2
 METRIC DIMS. SHOWN IN [BRACKETS]

DR BY: DLC 10-16-1998
 APPD: DRB 10-16-1998
 THIRD ANGLE PROJECTION
 CONFIDENTIAL: THIS DRAWING AND ITS INFORMATION ARE THE EXCLUSIVE AND CONFIDENTIAL PROPERTY OF REGAL-BELOIT CORPORATION AND ARE NOT TO BE DISCLOSED, DUPLICATED, DISTRIBUTED OR OTHERWISE USED WITHOUT THE WRITTEN CONSENT OF REGAL-BELOIT CORPORATION. -ALL RIGHTS RESERVED.

ROT: CWLE-CWSE

NAMEPLATE DATA:



SER. DATE & PO# PLT LTR MOD DA3F143N# STK NO 608
 VOLTS 115/230 HZ 60 AMPS 4.6/2.3
 RPM 1050 SP PH 1 CAP
 INS CL B AMB 40°C HP 1/10 CONT A.O. → ROTATION →
 BRG SLV ASSEMBLED IN MEXICO

REGAL REGAL-BELOIT CORPORATION

DESCRIPTION	
MODEL-RFHP-42FR OUTLINE	
SIZE C	DWG NO DA3F7143
SCALE NONE	SHEET 1

4

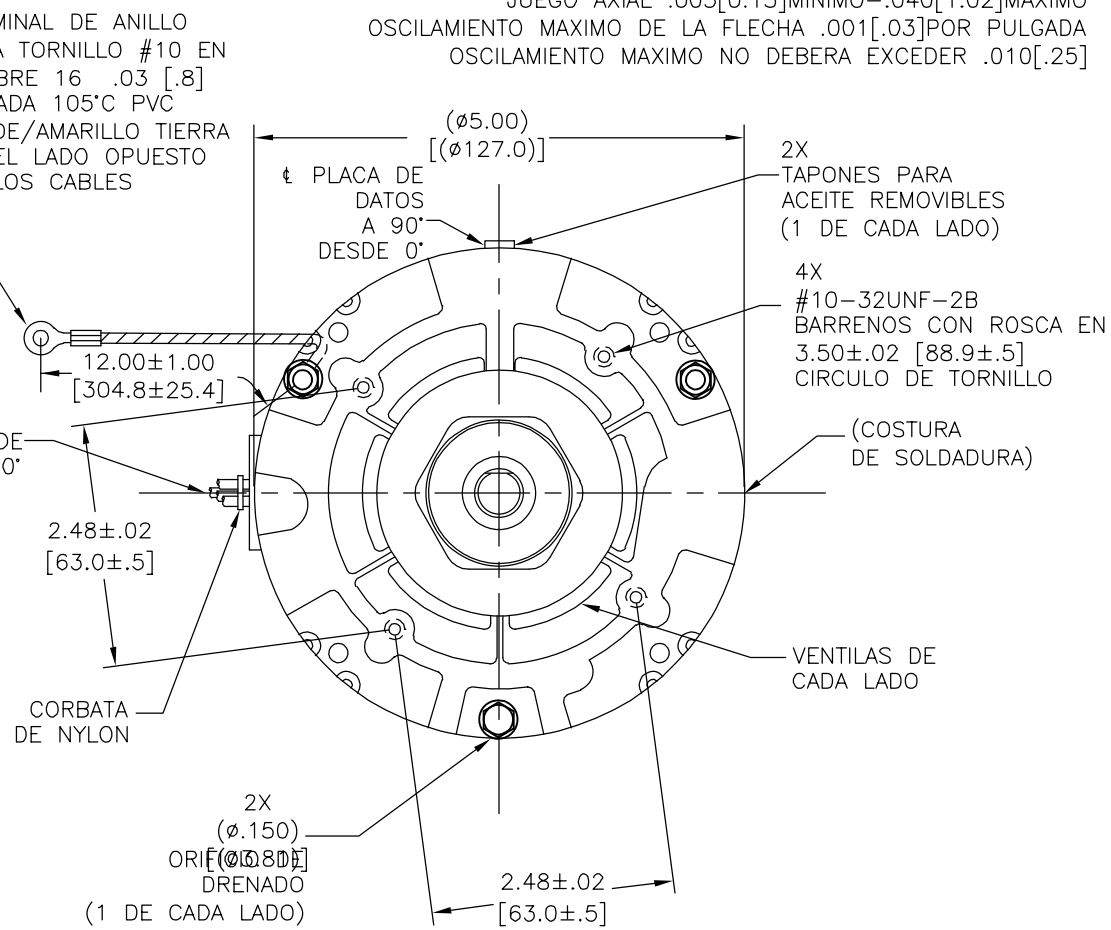
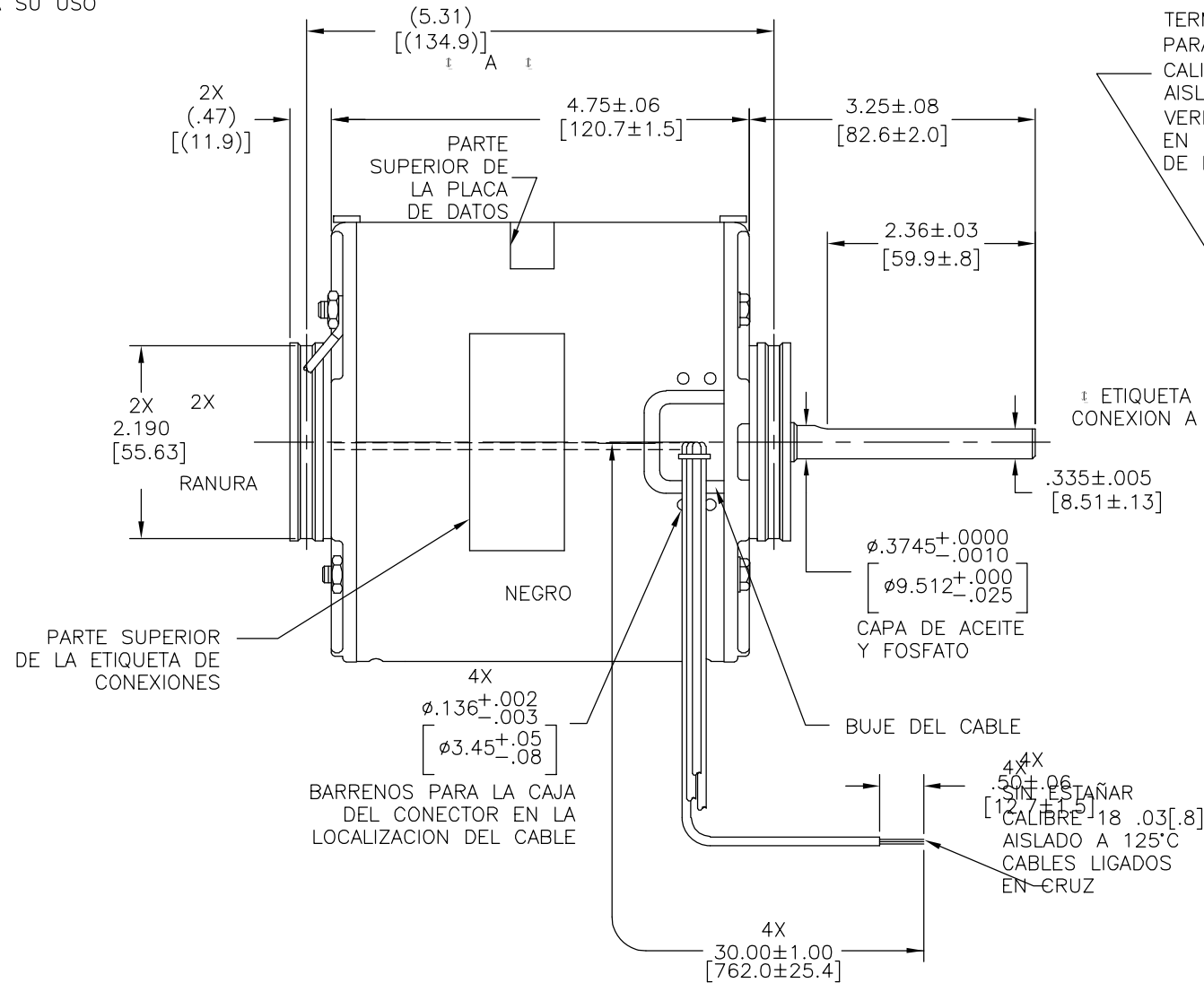
3

2

1

EL CLIENTE ES UNICAMENTE RESPONSABLE POR EL DESEMPEÑO DEL MOTOR Y APLICACIONES APROPIADAS PARA SU USO

REVISION:	ECO	REVISADO POR:	FECHA:	APROBADO POR:	FECHA:
M	0028995	J.AGUILERA	10-25-2012	D.BALDERRAMA	10-25-2012



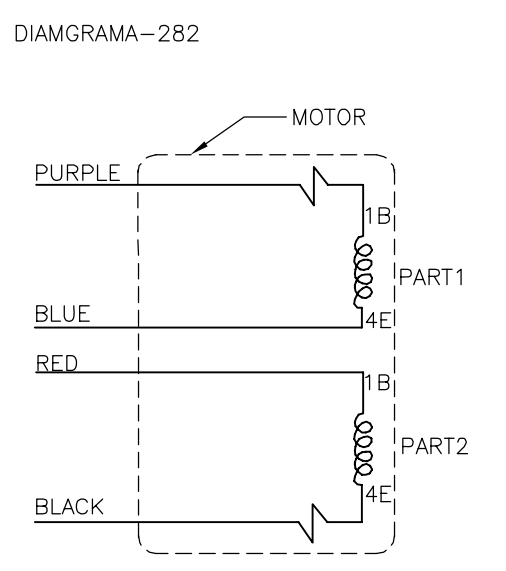
ETIQUETA DE CONEXION 63T7432-180

ROT: CWLE-CWSE

PLACA DE DATOS:

Century Tipp City, OH THERMALLY PROTECTED

SER. DATE & PO# PLT LTR MOD DA3F143N# STK NO 608
 VOLTS 115/230 HZ 60 AMPS 4.6/2.3
 RPM 1050 SP PH 1 CAP
 INS CL B AMB 40°C HP 1/10 CONT A.O. ROTATION →
 BRG SLV ASSEMBLED IN MEXICO



CODIGO DE COLOR	
115 V	MORADO Y ROJO A LA LINEA AZUL Y NEGRO A LA LINEA
230 V	MORADO A UNA LINEA NEGRO A LA OTRA LINEA ROJO Y AZUL JUNTOS Y AISLADOS

CARACTERISTICAS DE GEOMETRIA Y SIMBOLOS	A MENOS QUE SE ESPECIFIQUE DE OTRA MANERA, LAS TOLERANCIAS DE LAS DIMS; SON LAS SIGUIENTES:
□ PLANICIDAD	PULG ±.1 ±.02 ±.005 ±.0005
— RECTITUD	mm ±0.5 ±0.13 ±0.013
∠ ANGULARIDAD	ANG. ±.50 GRADOS
⊥ PERPENDICULARIDAD (A ESCUADRA)	ELIMINAR REBABAS Y ORILLAS FILOSAS DEL BORDE.
// PARALELISMO	PULG .003-.015 mm 0.1-0.4
○ REDONDEZ (CIRCULARIDAD)	FILETEAR ESQUINA: PULG .020 mm 0.5
∅ CILINDRICIDAD	MAQUINAR SUPERFICIES
△ PERFIL DE CUALQUIER SUPERFICIE	PULG 125 mm 3.2
∧ PERFIL DE CUALQUIER LINEA	DIMS METRICAS MOSTRADAS [PARENTESIS]
∠ VARIACION	
⊕ POSICION REAL	
◎ CONCENTRICIDAD	
= SIMETRIA	

DIBUJADO POR: DLC	10-16-1998
APROBADO POR: DRB	10-16-1998
TERCER ANGULO DE PROYECCION	FECHA EDS: 11-11-2011 REV. FORMATO: H
CONFIDENCIAL: ESTE DIBUJO Y SU INFORMACION SON PROPIEDAD DE USO EXCLUSIVO Y CONFIDENCIAL DE REGAL-BELOIT CORPORATION. Y NO DEBERAN SER REVELADOS, DUPLICADOS, DISTRIBUIDOS O USARSE DE OTRA MANERA SIN EL CONSENTIMIENTO ESCRITO DE REGAL-BELOIT CORPORATION. -TODOS LOS DERECHOS RESERVADOS.	

REGAL REGAL-BELOIT CORPORATION	
DESCRIPCION: MODEL-RFHP-42FR OUTLINE	
TAMAÑO: C	NUMERO DE DIBUJO: DA3F7143
ESCALA: NONE	HOJA: 1

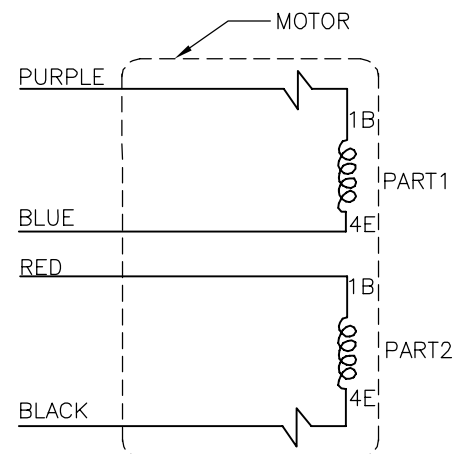
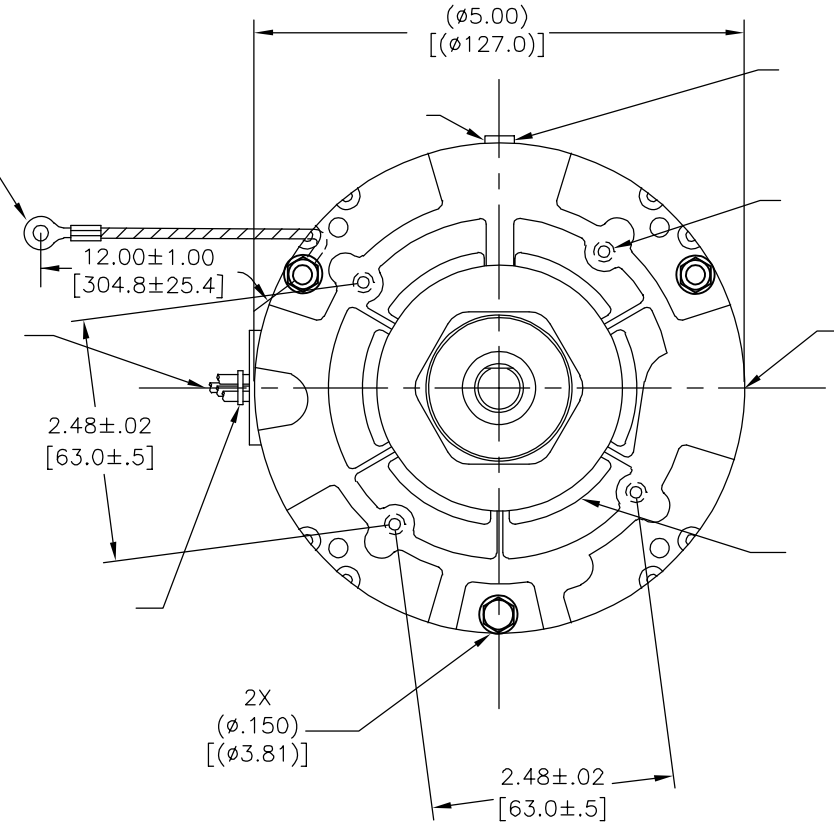
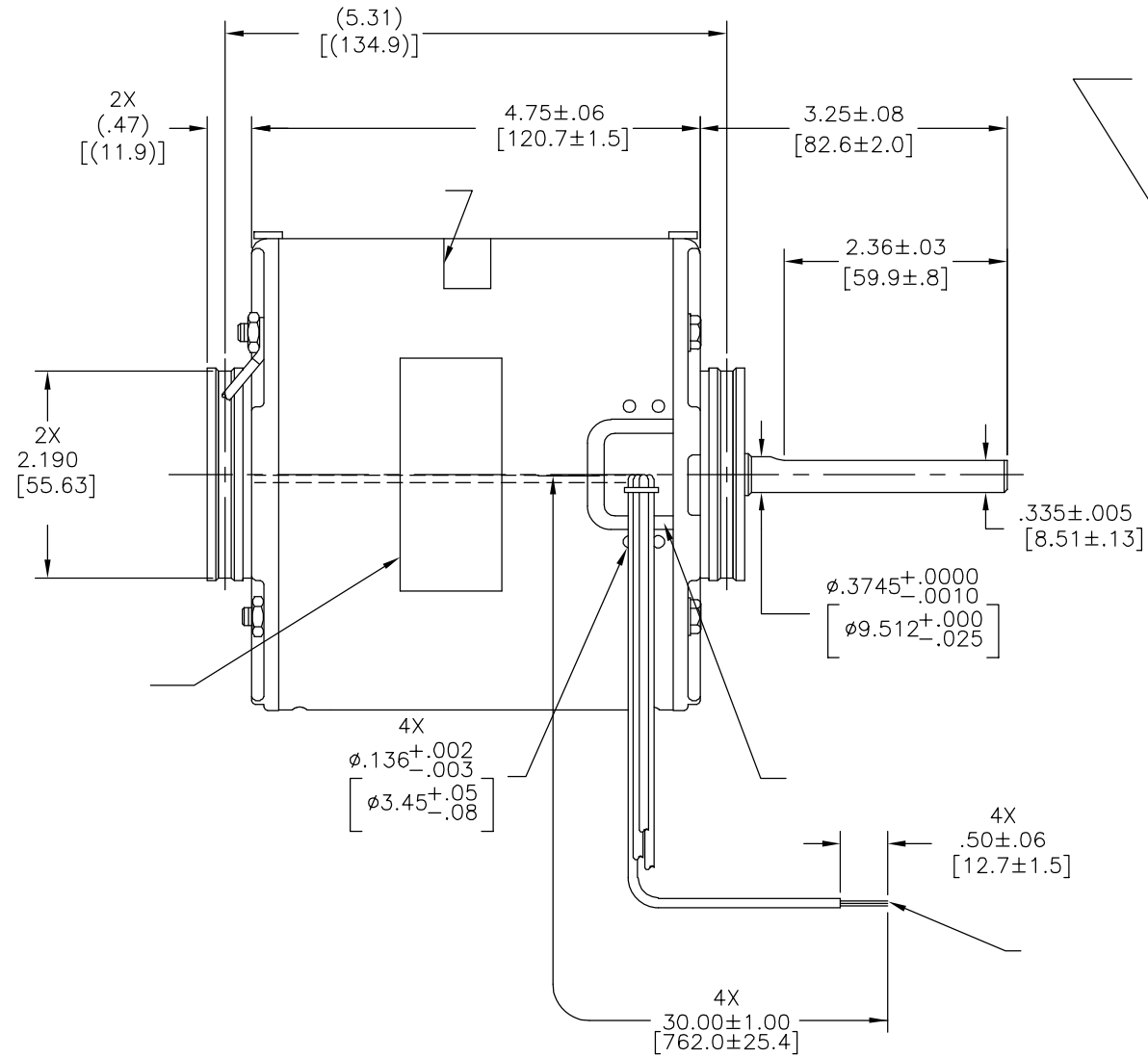
4

3

2

1

版本	ECO	编制	日期	批准	日期
M	0028995	J.AGUILERA	10-25-2012	D.BALDERRAMA	10-25-2012



115 V	
230 V	

形位公差	除另有注明
□ 平面度	尺寸公差如下:
— 直线度	英寸 X XX XXX XXXX
∠ 倾斜度	英寸 ±.1 ±.02 ±.005 ±.0005
⊥ 垂直度	毫米 ±0.5 ±0.13 ±0.013
// 平行度	角度 ±.50 度
○ 圆度	清理毛刺和尖棱
⊘ 圆柱度	英寸 .003-.015 毫米 0.1-0.4
△ 面轮廓度	内圆角
∩ 线轮廓度	英寸 .020 毫米 0.5
↗ 圆跳动	表面粗糙度
⊕ 位置度	英制 125 米制 3.2
⊙ 同轴度	米制尺寸显示在L

ASME Y14.5M 1994

绘图:	DLC	10-16-1998
批准:	DRB	10-16-1998
第三角投影		图纸格式发布日期 11-11-2011 图纸格式版本 H
机密: 本图纸及相关信息所有权归REGAL-BELOIT CORPORATION. 未经REGAL-BELOIT CORPORATION书面授权, 不得泄露、复制、传播或作其他用途。—版权所有		

ROT: CWLE-CWSE

Century Tipp City, OH
THERMALLY PROTECTED

SER. DATE & PO# PLT LTR MOD DA3F143N# STK NO 608
VOLTS 115/230 HZ 60 AMPS 4.6/2.3
RPM 1050 SP PH 1 CAP
INS CL B AMB 40°C HP 1/10 CONT A.O. → ROTATION →
BRG SLV

ASSEMBLED IN MEXICO

REGAL REGAL-BELOIT CORPORATION	
名称	MODEL-RFHP-42FR OUTLINE
图幅	C 图号 DA3F7143
比例	NONE 页号 1