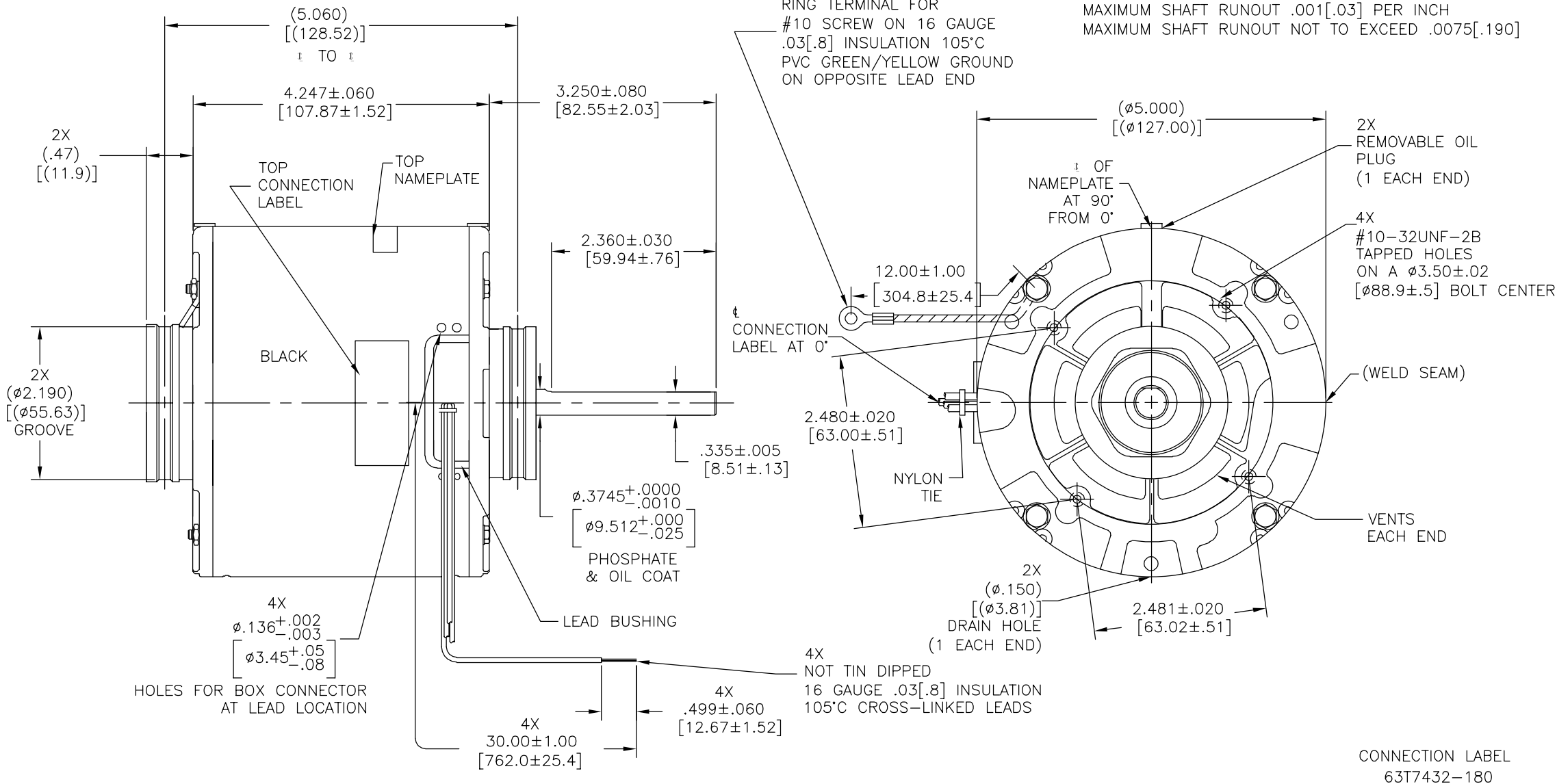


CUSTOMER IS SOLELY RESPONSIBLE FOR MOTOR PERFORMANCE AND SUITABILITY IN APPLICATIONS FOR CUSTOMER'S USES.

REV	ECO	REV BY	DATE	APPD	DATE
J	0041821	D.Valenciano	12-09-2013	D.Valenciano	12-09-2013

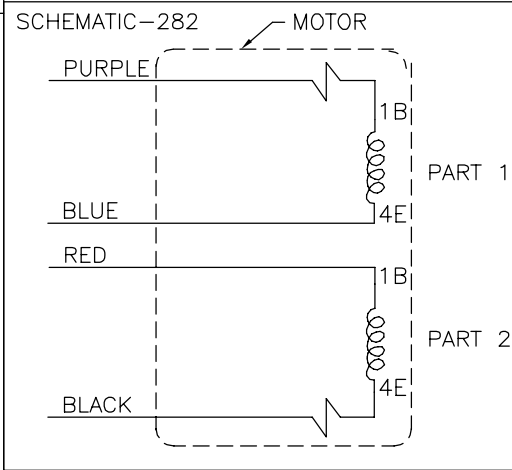


ROT: CCWLE-CCWSE

NAMEPLATE DATA:

Century Tipp City, OH
 THERMALLY PROTECTED

SER. DATE, & PO# PLT LTR MOD DA2D044N# STOCK NO. 611
 VOLTS 115/230V HZ 60 AMPS 2.4/1.2
 RPM 1550 SP1 PH1 CAP ← ROTATION →
 INS CL A AMB 40°C HP 1/20 CONT A.O.
 BRG SLV MECH REV. ASSEMBLED IN MEXICO



COLOR CODE	
115V	PURPLE & RED TO LINE BLUE & BLACK TO LINE
230V	PURPLE TO ONE LINE BLACK TO OTHER LINE RED & BLUE TOGETHER & INSULATION

GEOMETRIC CHARACTERISTICS & SYMBOLS

- FLATNESS
- STRAIGHTNESS
- ANGULARITY
- PERPENDICULARITY (SQUARENESS)
- PARALLELISM
- ROUNDNESS (CIRCULARITY)
- CYLINDRICITY
- PROFILE OF ANY SURFACE
- PROFILE OF ANY LINE
- RUNOUT
- TRUE POSITION
- CONCENTRICITY
- SYMMETRY

ASME Y14.5M 1994

UNLESS OTHERWISE SPECIFIED DIM. TOLERANCES ARE AS FOLLOWS:

INCH	±.1	±.02	±.005	±.0005
mm	±0.5	±0.13	±0.013	

ANG. ±.50 DEG
 REMOVE BURRS & BREAK SHARP EDGES:
 INCH .003-.015 mm 0.1-0.4
 CORNER FILLETS TO:
 INCH .020 mm 0.5
 MACHINE SURFACES:
 INCH 125 mm 3.2

METRIC DIMS. SHOWN IN [BRACKETS]

DR BY: DLC 11-25-1998

APPD: DRB 11-25-1998

THIRD ANGLE PROJECTION

EDS DATE 11-11-2011
 FORMAT REV H

CONFIDENTIAL: THIS DRAWING AND ITS INFORMATION ARE THE EXCLUSIVE AND CONFIDENTIAL PROPERTY OF REGAL-BELOIT CORPORATION AND ARE NOT TO BE DISCLOSED, DUPLICATED, DISTRIBUTED OR OTHERWISE USED WITHOUT THE WRITTEN CONSENT OF REGAL-BELOIT CORPORATION. -ALL RIGHTS RESERVED.

REGAL REGAL-BELOIT CORPORATION

DESCRIPTION: MODEL-RFHP-42FR OUTLINE

SIZE C DWG NO DA2D7044

SCALE NONE SHEET 1

4

3

2

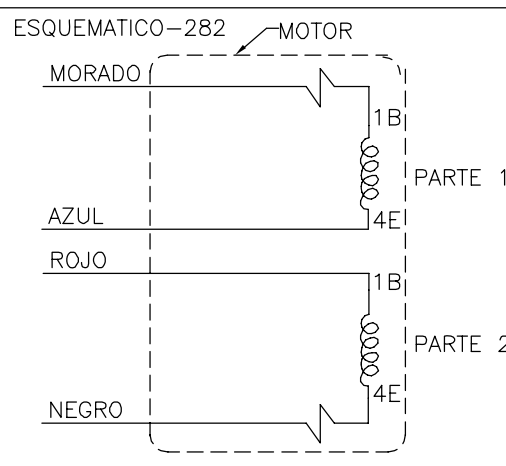
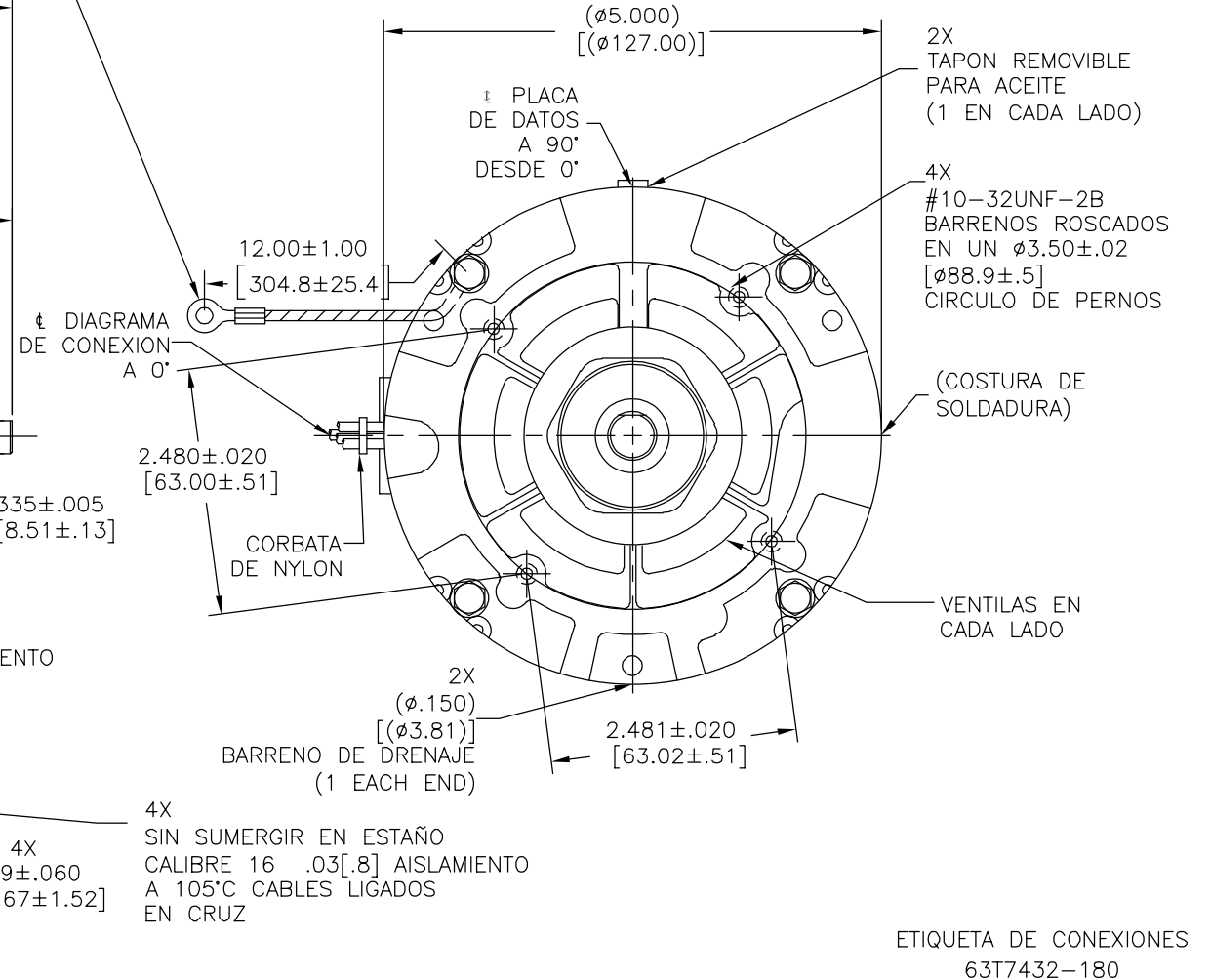
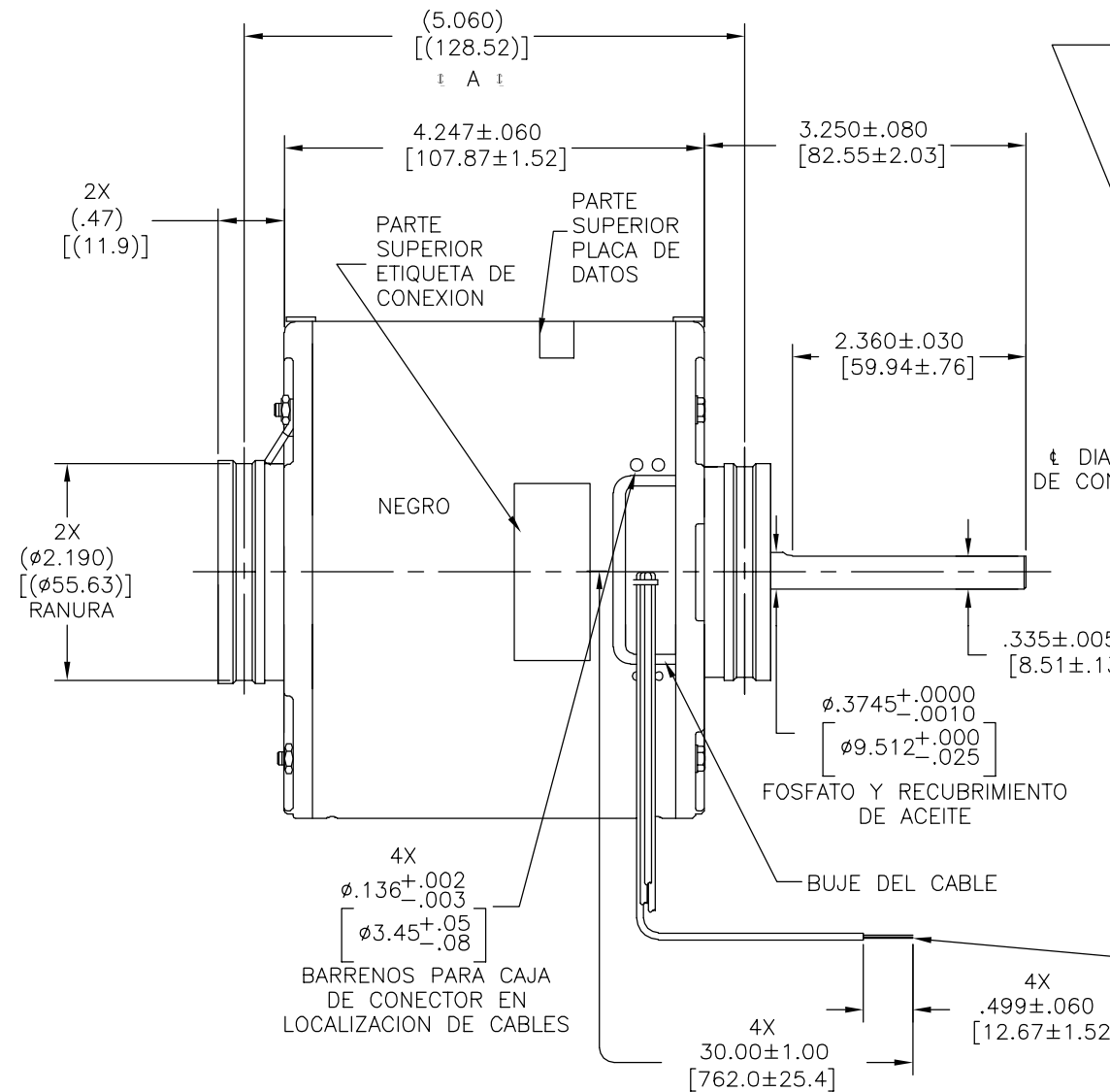
1

EL CLIENTE ES SOLO RESPONSABLE DEL DESARROLLO DEL MOTOR Y EL DESEMPEÑO EN APLICACIONES Y USOS DEL CLIENTE.

REVISION:	ECO	REVISADO POR:	FECHA:	APROBADO POR:	FECHA:
J	0041821	D.Valenciano	12-09-2013	D.Valenciano	12-09-2013

ANILLO DE TERMINAL PARA TORNILLO #10 CALIBRE 16 03[.8] AISLAMIENTO A 105°C PVC CABLE A TIERRA VERDE/AMARILLO EN LADO OPUESTO DE LOS CABLES

JUEGO AXIAL .005[.13] MINIMO - .040[1.02]MAXIMO
MAXIMO OSCILAMIENTO DE FLECHA .001[.03] POR PULGADA
MAXIMO OSCILAMIENTO DE FLECHA NO EXCEDERA .0075[.191]



CODIGO DE COLOR	
115V	MORADO Y ROJO A LINEA AZUL Y NEGRO A LINEA
230V	MORADO A UNA LINEA NEGRO A OTRA LINEA ROJO Y AZUL JUNTOS Y AISLADOS

CARACTERISTICAS DE GEOMETRIA Y SIMBOLOS	
▭	PLANICIDAD
-	RECTITUD
∠	ANGULARIDAD
⊥	PERPENDICULARIDAD (A ESCUADRA)
//	PARALELISMO
○	REDONDEZ (CIRCULARIDAD)
⊘	CILINDRICIDAD
△	PERFIL DE CUALQUIER SUPERFICIE
∧	PERFIL DE CUALQUIER LINEA
∩	VARIACION
+	POSICION REAL
⊙	CONCENTRICIDAD
≡	SIMETRIA

A MENOS QUE SE ESPECIFIQUE DE OTRA MANERA, LAS TOLERANCIAS DE LAS DIMS; SON LAS SIGUIENTES:

PULG ±.1 ±.02 ±.005 ±.0005
mm ±0.5 ±0.13 ±0.013

ANG. ± 50 GRADOS

ELIMINAR REBABAS Y ORILLAS FILOSAS DEL BORDE.

PULG .003-.015 mm 0.1-0.4

FILETEAR ESQUINA: PULG .020 mm 0.5

MAQUINAR SUPERFICIES

PULG 125 mm 3.2

DIMS METRICAS MOSTRADAS [PARENTESIS]

DIBUJADO POR:	DLC	11-25-1998
APROBADO POR:	DRB	11-25-1998
TERCER ANGULO DE PROYECCION	⊕	FECHA EDS: 11-11-2011
CONFIDENCIAL: ESTE DIBUJO Y SU INFORMACION SON PROPIEDAD DE USO EXCLUSIVO Y CONFIDENCIAL DE REGAL-BELOIT CORPORATION. Y NO DEBERAN SER REVELADOS, DUPLICADOS, DISTRIBUIDOS O USARSE DE OTRA MANERA SIN EL CONSENTIMIENTO ESCRITO DE REGAL-BELOIT CORPORATION. -TODOS LOS DERECHOS RESERVADOS.	REV. FORMATO: H	

ROT: CCWLE-CCWSE

PLACA DE DATOS:

Tipp City, OH
THERMALLY PROTECTED

SER.DATE, & PO# PLT LTR MOD DA2D044N# STOCK NO. 611
VOLTS 115/230V HZ 60 AMPS 2.4/1.2
RPM 1550 SP1 PH1 CAP ← ROTATION →
INS CL A AMB 40°C HP 1/20 CONT A.O.
BRG SLV MECH REV. ASSEMBLED IN MEXICO

REGAL REGAL-BELOIT CORPORATION	
DESCRIPCION: MODEL-RFHP-42FR OUTLINE	
TAMAÑO: C	NUMERO DE DIBUJO: DA2D7044
ESCALA: NONE	HOJA: 1

4

3

2

1