

4

3

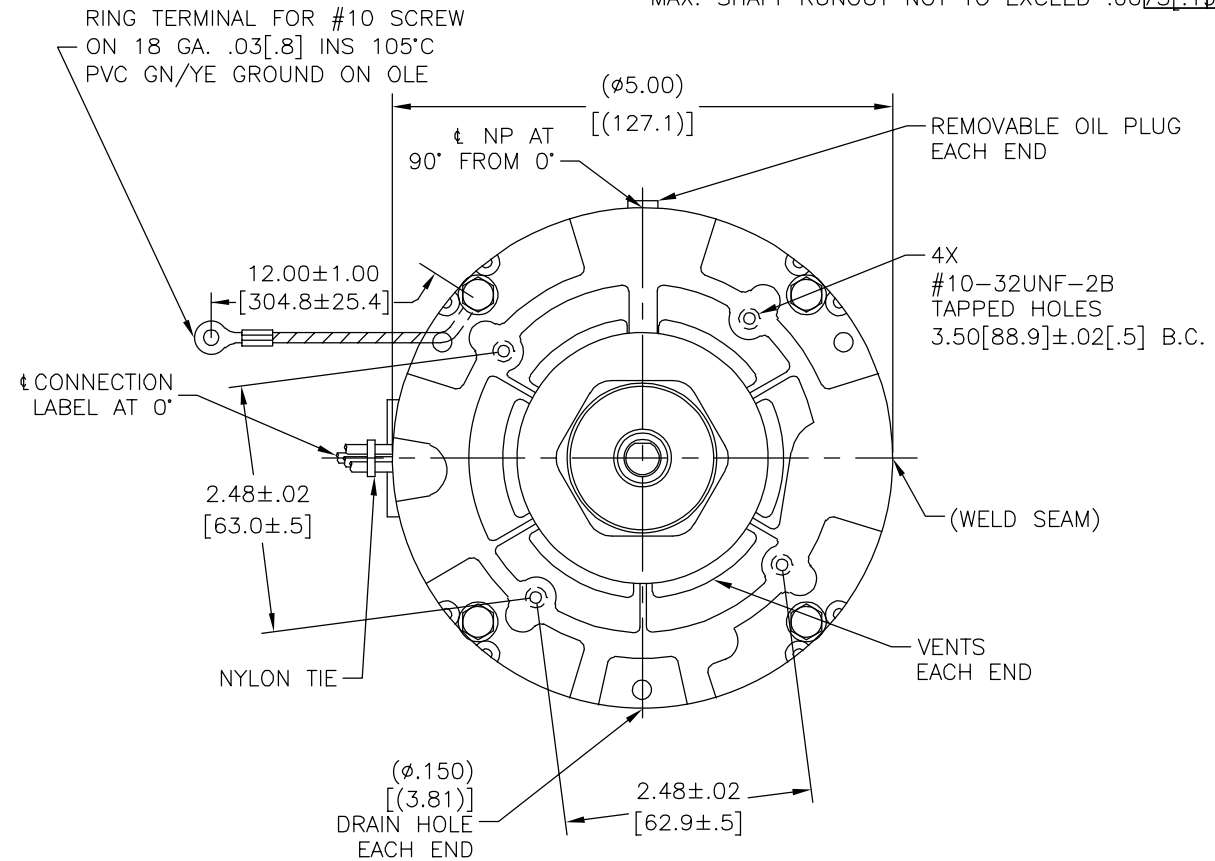
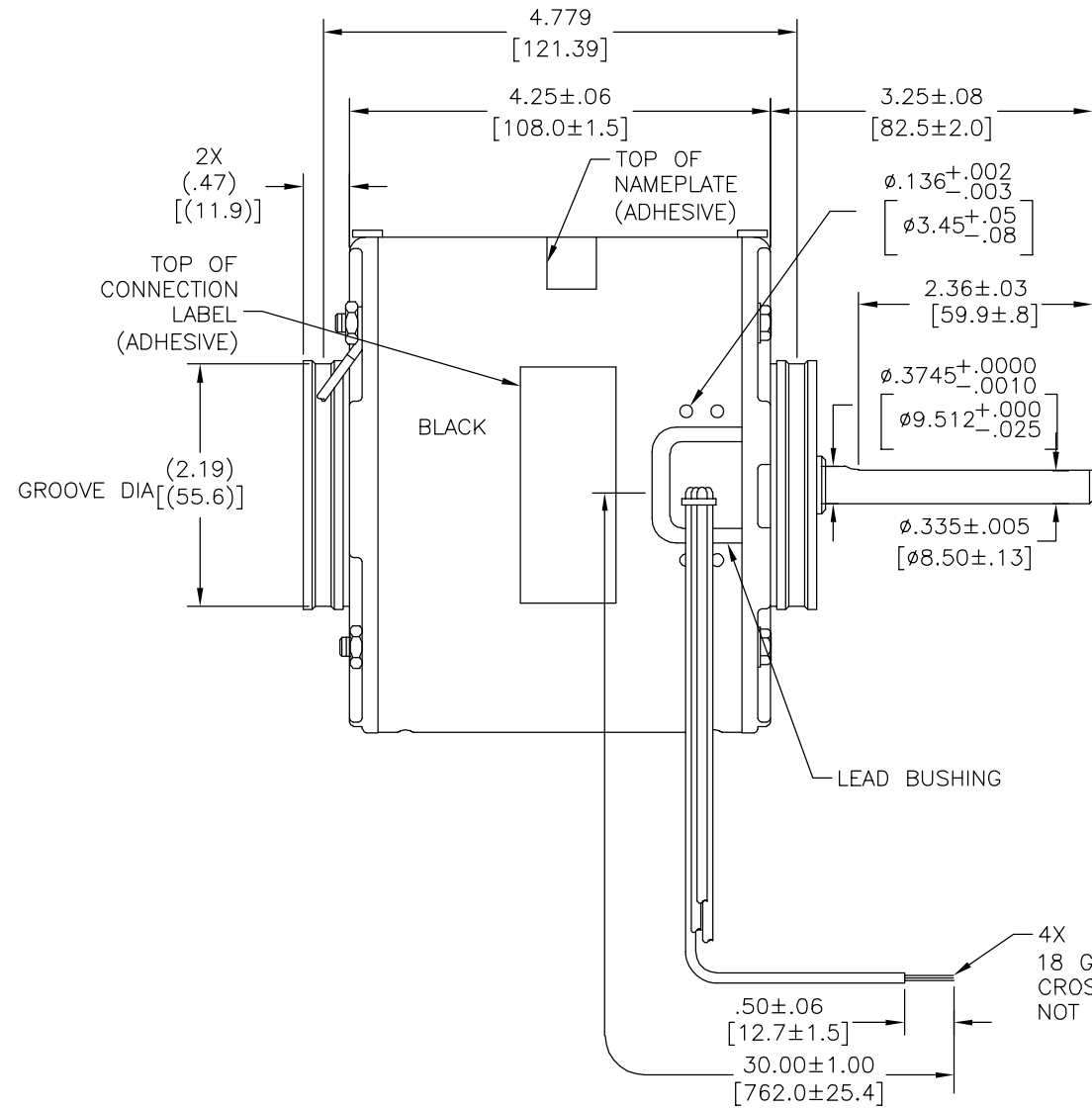
2

1

CUSTOMER IS SOLELY RESPONSIBLE FOR MOTOR PERFORMANCE AND SUITABILITY IN APPLICATIONS FOR CUSTOMER'S USES.

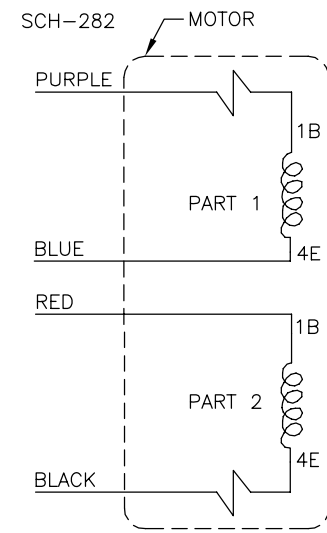
REV	ECO	REV BY	DATE	APPD	DATE
B	0028995	J.AGUILERA	10-23-2012	D.BALDERRAMA	10-23-2012

END PLAY .005[.13] MIN - .040[1.02] MAX  
 MAX. SHAFT RUNOUT .001[.03] PER INCH  
 MAX. SHAFT RUNOUT NOT TO EXCEED .0075[.191]



CONNECTION LABEL  
63T7432-180

ELECTRICALLY PER  
SAMPLE S-9784D



COLOR CODE	
115V	PURPLE & RED TO LINE BLUE & BLACK TO LINE
230V	PURPLE TO ONE LINE BLACK TO OTHER LINE RED & BLUE TOGETHER & INS.

GEOMETRIC CHARACTERISTICS & SYMBOLS  
 ▭ FLATNESS  
 - STRAIGHTNESS  
 < ANGLARITY  
 ⊥ PERPENDICULARITY (SQUARENESS)  
 // PARALLELISM  
 ○ ROUNDNESS (CIRCULARITY)  
 ⌀ CYLINDRICITY  
 △ PROFILE OF ANY SURFACE  
 ▽ PROFILE OF ANY LINE  
 ↗ RUNOUT  
 ⊕ TRUE POSITION  
 ⊙ CONCENTRICITY  
 = SYMMETRY  
 ASME Y14.5M 1994

REGAL-BELOIT CORPORATION (RBC) PROVIDES TECHNICAL ASSISTANCE TO OUR CUSTOMERS IN SEVERAL AREAS. SINCE RBC DOES NOT RECEIVE ALL DATA CONCERNING THE USE AND APPLICATION OF THE MOTOR, THE SUITABILITY OF THE MOTOR FOR THE APPLICATION MUST BE DETERMINED BY THE CUSTOMER.

DIMENSIONS WITHOUT TOLERANCES ARE FOR REFERENCE ONLY.

DR BY:	T.HUANG	06-21-2011
APPD:	B.C.SHEN	06-21-2011
THIRD ANGLE PROJECTION		EDS DATE 11-11-2011 FORMAT REV H
CONFIDENTIAL: THIS DRAWING AND ITS INFORMATION ARE THE EXCLUSIVE AND CONFIDENTIAL PROPERTY OF REGAL-BELOIT CORPORATION AND ARE NOT TO BE DISCLOSED, DUPLICATED, DISTRIBUTED OR OTHERWISE USED WITHOUT THE WRITTEN CONSENT OF REGAL-BELOIT CORPORATION. -ALL RIGHTS RESERVED.		

ROT: CWLE-CWSE

NAMEPLATE DATA:

**Century** Tipp City, OH THERMALLY PROTECTED

SER DATE & PO# PLT LTR MOD DA2D043N# STK NO. 610  
 VOLTS 115/230 HZ 60 AMPS 2.4/1.2  
 RPM 1550 SP1 PH1 CAP  
 INS CL AMB °C HP 1/20 CONT. A.O. ROTATION →  
 BRG SLV MECH.REV. ASSEMBLED IN MEXICO

<b>REGAL</b> REGAL-BELOIT CORPORATION	
DESCRIPTION MODEL-RFHP-42FR OUTLINE	
SIZE C	DWG NO 610
SCALE NONE	SHEET 1

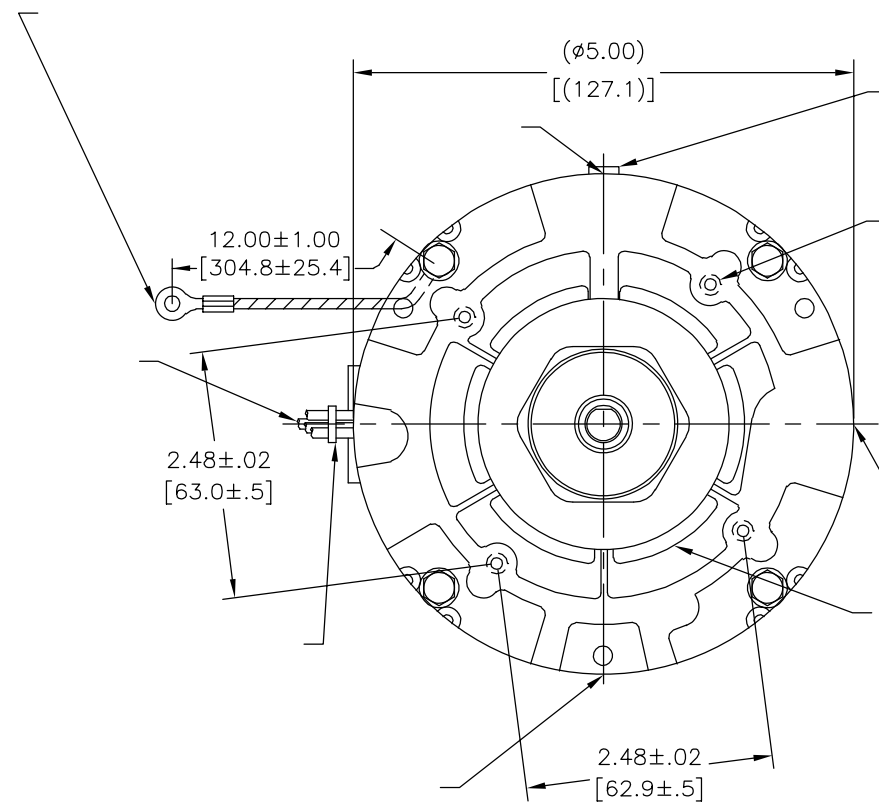
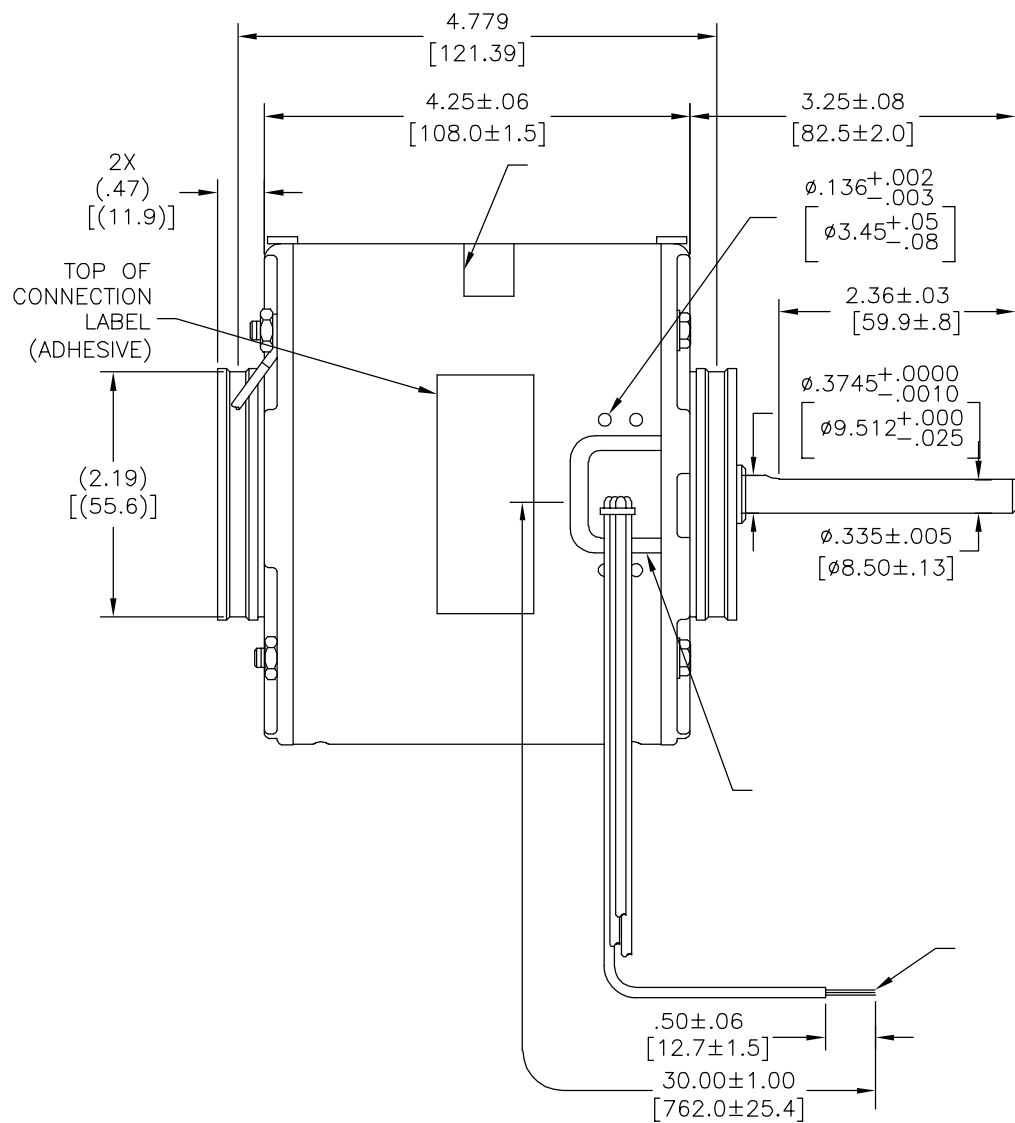
4

3

2

1

REVISION:	ECO	REVISADO POR:	FECHA:	APROBADO POR:	FECHA:
B	0028995	J.AGUILERA	10-23-2012	D.BALDERRAMA	10-23-2012



CONNECTION LABEL  
63T7432-180

ELECTRICALLY PER  
SAMPLE S-9784D

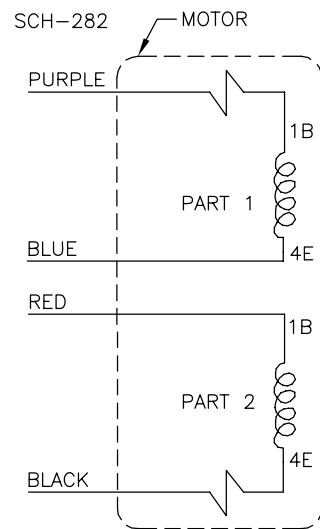
ROT: CWLE-CWSE



Tipp City, OH  
THERMALLY PROTECTED



SER DATE & PO# PLT LTR MOD DA2D043N# STK NO. 610  
VOLTS 115/230 HZ 60 AMPS 2.4/1.2  
RPM 1550 SP1 PH1 CAP  
INS CL AMB °C HP 1/20 CONT. A.O. ROTATION →  
BRG SLV MECH.REV. ASSEMBLED IN MEXICO



CARACTERISTICAS DE GEOMETRIA Y SIMBOLOS  
 □ PLANICIDAD  
 — RECTITUD  
 < ANGULARIDAD  
 ⊥ PERPENDICULARIDAD (A ESCUADRA)  
 // PARALELISMO  
 ○ REDONDEZ (CIRCULARIDAD)  
 ∅ CILINDRICIDAD  
 △ PERFIL DE CUALQUIER SUPERFICIE  
 ∇ PERFIL DE CUALQUIER LINEA  
 / VARIACION  
 ⊕ POSICION REAL  
 ⊙ CONCENTRICIDAD  
 = SIMETRIA  
 ASME Y14.5M 1994

REGAL-BELOIT CORPORATION (RBC)  
 PROVEE ASISTENCIA TECNICA A  
 NUESTROS CLIENTES EN VARIAS AREAS.  
 DESDE QUE RBC NO RECIBE TODOS  
 LOS DATOS EN RELACION AL USO Y A  
 LA APLICACION DEL MOTOR, LA  
 APLICACION ADECUADA DEL MOTOR  
 DEBE SER DETERMINADA POR EL  
 CLIENTE.

DIMENSIONES SIN TOLERANCIA SON  
 DE REFERENCIA SOLAMENTE

DIBUJADO POR:  
T.HUANG  
 APROBADO POR:  
B.C.SHEN

06-21-2011  
 06-21-2011  
 TERCER ANGULO DE PROYECCION  
 FECHA EDS: 11-11-2011  
 REV. FORMATO: H

CONFIDENCIAL: ESTE DIBUJO Y SU INFORMACION SON PROPIEDAD DE USO EXCLUSIVO Y CONFIDENCIAL DE REGAL-BELOIT CORPORATION. Y NO DEBERAN SER REVELADOS, DUPLICADOS, DISTRIBUIDOS O USARSE DE OTRA MANERA SIN EL CONSENTIMIENTO ESCRITO DE REGAL-BELOIT CORPORATION. -TODOS LOS DERECHOS RESERVADOS.

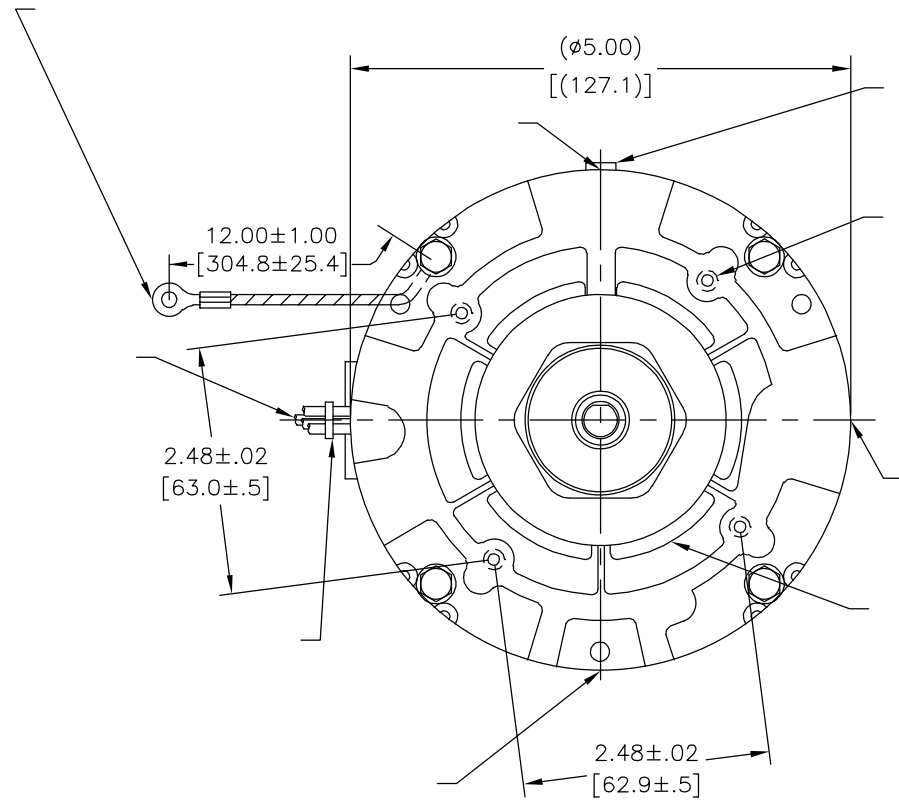
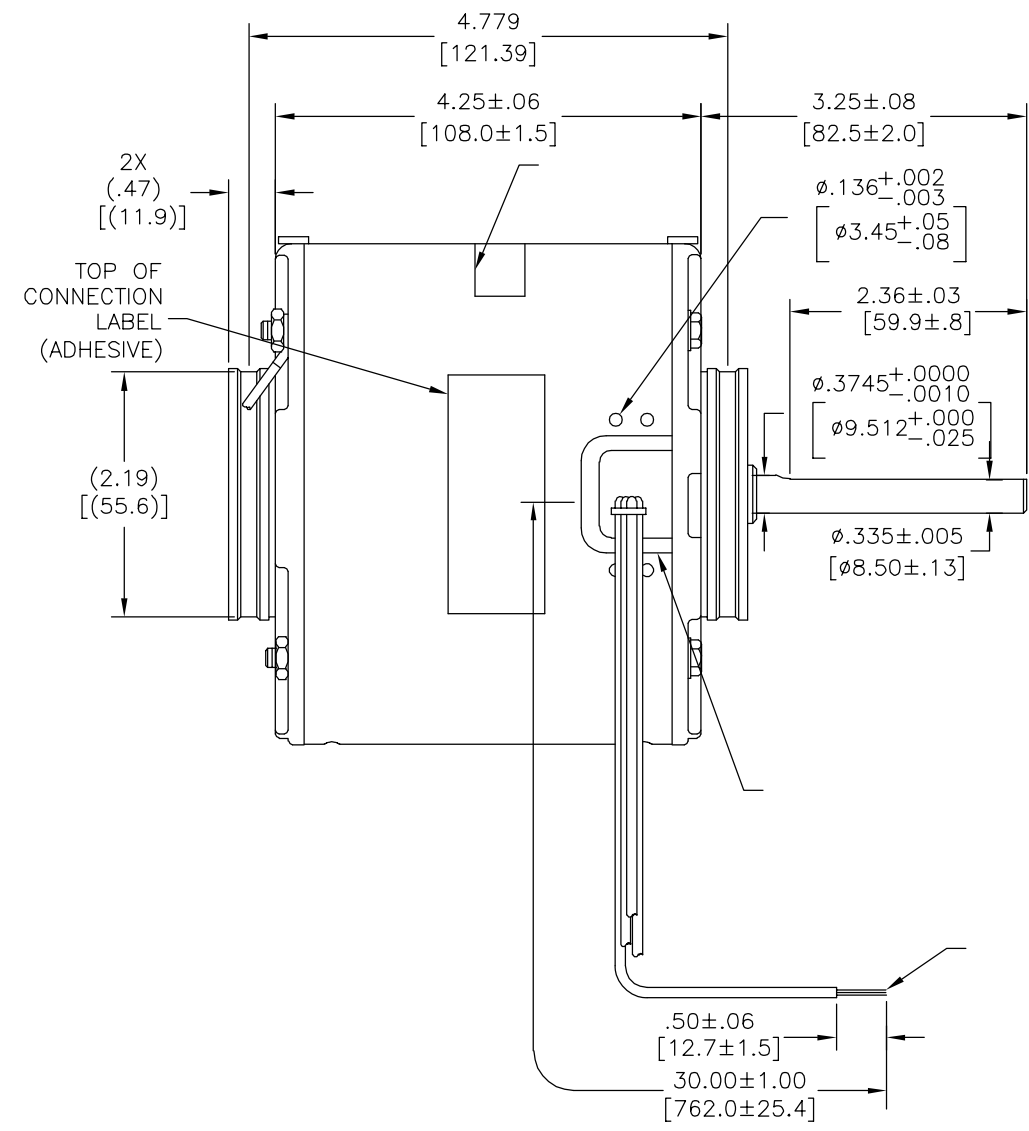
**REGAL** REGAL-BELOIT CORPORATION

DESCRIPCION:  
**MODEL-RFHP-42FR  
 OUTLINE**

TAMAÑO: C NUMERO DE DIBUJO: 610

ESCALA:NONE HOJA: 1

版本	ECO	编制	日期	批准	日期
B	0028995	J.AGUILERA	10-23-2012	D.BALDERRAMA	10-23-2012



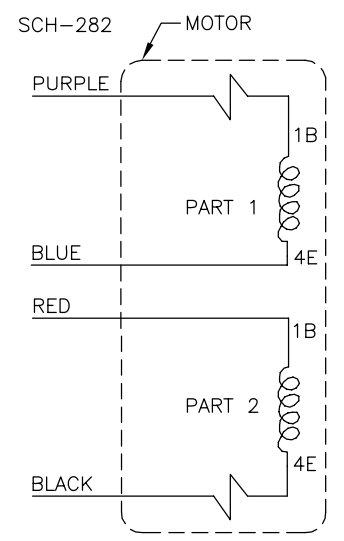
CONNECTION LABEL  
63T7432-180

ELECTRICALLY PER  
SAMPLE S-9784D

ROT: CWLE-CWSE

**Century** Tipp City, OH  
THERMALLY PROTECTED

SER DATE & PO# PLT LTR MOD DA2D043N# STK NO. 610  
VOLTS 115/230 HZ 60 AMPS 2.4/1.2  
RPM 1550 SP1 PH1 CAP  
INS CL AMB °C HP 1/20 CONT. A.O. ROTATION →  
BRG SLV MECH.REV. ASSEMBLED IN MEXICO



- 形位公差
- 平面度
  - 直线度
  - ∠ 倾斜度
  - ⊥ 垂直度
  - ∥ 平行度
  - 圆度
  - ⊘ 圆柱度
  - ∩ 面轮廓度
  - △ 线轮廓度
  - ↻ 圆跳动
  - ⊕ 位置度
  - ⊙ 同轴度
  - ≡ 对称度

ASME Y14.5M 1994

除另有注明  
尺寸公差如下:

英寸	±.1	±.02	±.005	±.0005
毫米	±0.5	±0.13	±0.013	

角度 ±.50 度  
清理毛刺和尖棱  
英寸 .003-.015 毫米 0.1-0.4  
内圆角  
英寸 .020 毫米 0.5

表面粗糙度  
英制 125 米制 3.2

米制尺寸显示在L

绘图: T.HUANG 06-21-2011  
批准: B.C.SHEN 06-21-2011  
第三角投影

图纸格式发布日期 11-11-2011  
图纸格式版本 H

机密: 本图纸及相关信息所有权归REGAL-BELOIT CORPORATION  
未经REGAL-BELOIT CORPORATION书面授权, 不得泄露、  
复制、传播或作其他用途。—版权所有

**REGAL** REGAL-BELOIT CORPORATION

名称 MODEL-RFHP-42FR  
OUTLINE

图幅 C 图号 610

比例 NONE 页号 1