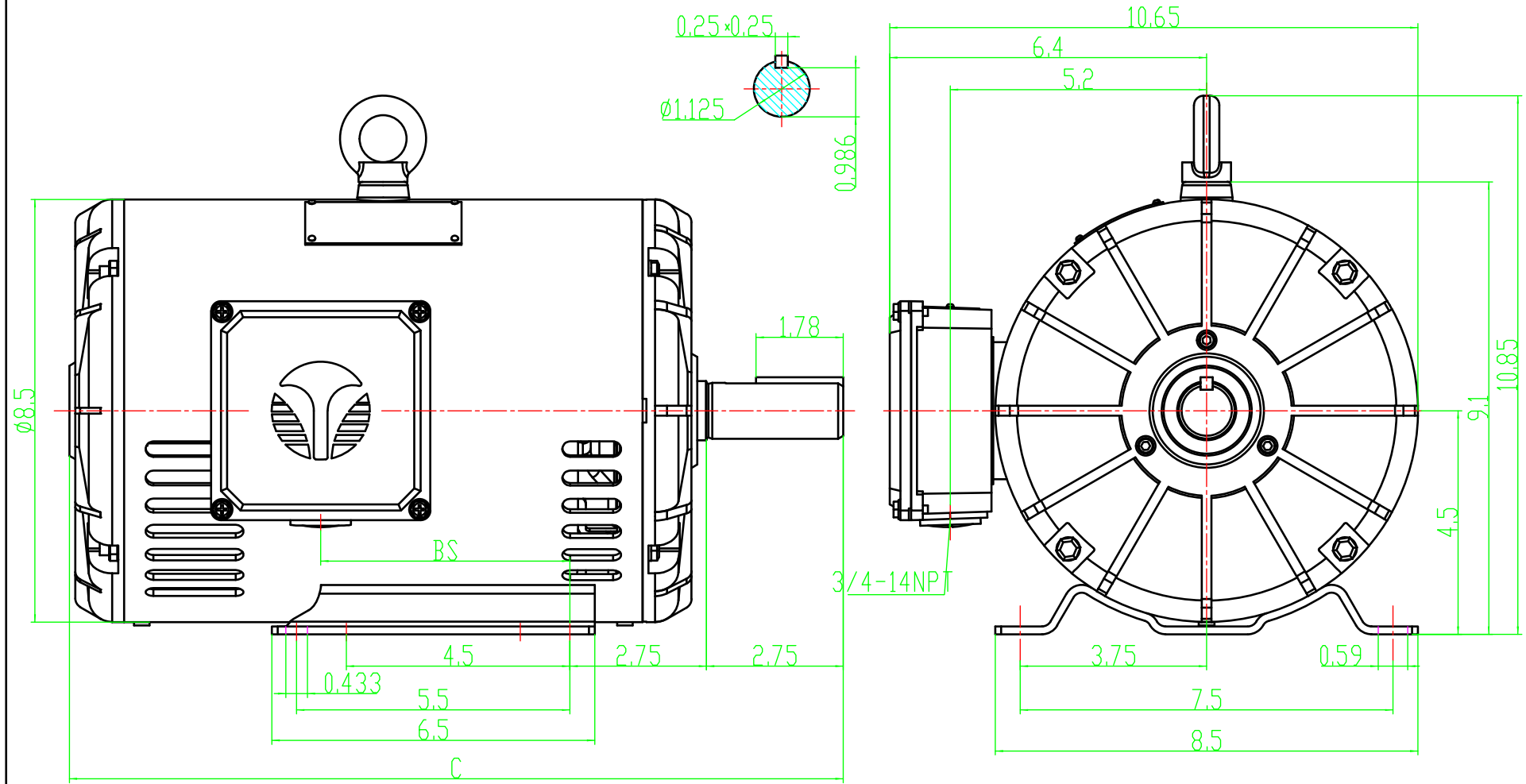


FRAME:    HP:    RPM:    PHASE:    VOLT:    ENCL:    FREQ:    FLA:    LRA:



	TXD184T2U6	34.23	14.8
	TXD182T1.5U6	34.23	14.8
	TXD184T5U4	35.01	15.6
	TXD182T3U4	34.23	14.8
	TXD184T7.5U2	35.01	15.6
	TXD182T5U2	34.23	14.8
代号	型号	BS	C



MODEL: TXD180T  
 REV.DESC:

SCALE: 1:2    DATE:    UNITS:  
 VERSION:    REVISED:    BY:

WWW.TECHTOP.COM