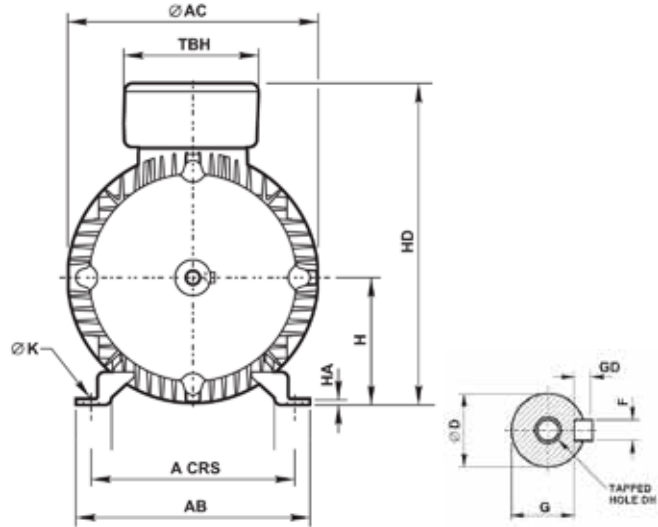
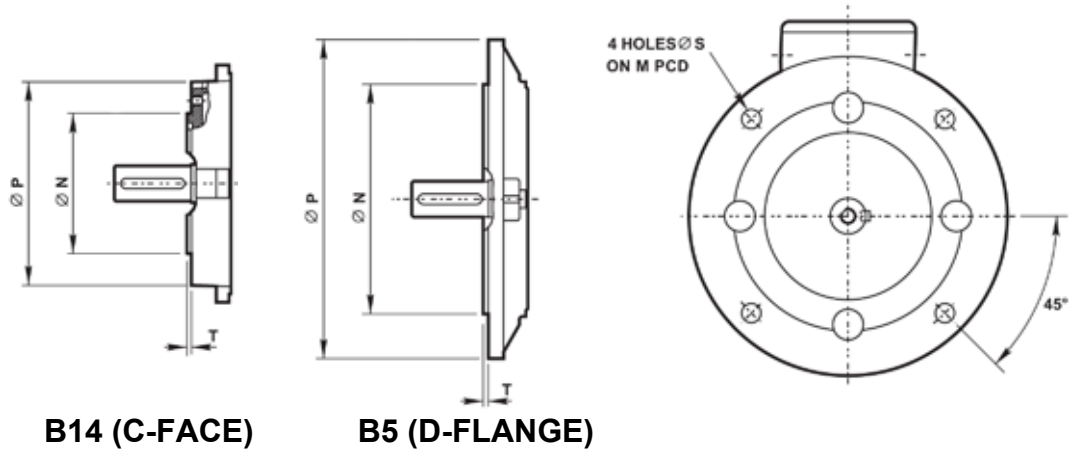


B3 (FOOT MOUNTED)

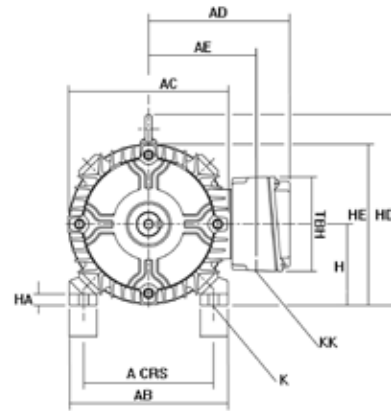
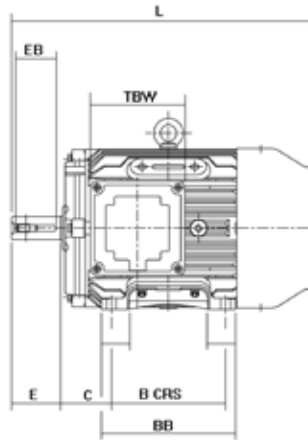


Frame Size	FOOT MOUNTING				SHAFT					GENERAL						
	H	A	B	C	D	E	F	G	K	AB	HD	AC	TBW	TBH	KK	
63	63	100	80	40	11	23	4	8.5	7	119	163	126	86	86	1 X CM20	
71	71	112	90	45	14	30	5	11	7	131	163	140	86	86	1 X CM20	
80M	80	125	100	50	19	40	6	15.5	10	157	212	157	86	86	1 X CM20	
90S	90	140	100	56	24	50	8	20	10	164	225	178	86	86	1 X CM20	
90L	90	140	125	56	24	50	8	20	10	164	225	178	86	86	1 X CM20	
100L	100	160	140	63	28	60	8	24	12	164	267	178	127	127	2 X CM20	
112M	112	190	140	70	28	60	8	24	12	218	279	215	127	127	2 X CM25	
132S	132	216	140	89	38	80	10	33	12	242	332	255	127	127	2 X CM25	
132M	132	216	178	89	38	80	10	33	12	242	332	255	127	127	2 X CM25	
160M	160	254	210	108	42	110	12	37	15	304	400	312	140	140	2 X CM32	
160L	160	254	254	108	42	110	12	37	15	304	400	312	140	140	2 X CM32	
180M	180	279	241	121	48	110	14	42.5	15	329	400	354	140	140	2 X CM32	
180L	180	279	279	121	48	110	14	42.5	15	329	400	354	140	140	2 X CM32	
200L	200	318	305	133	55	110	16	49	19	386	525	410	220	161	-	
225S	2	225	356	286	149	55	110	16	49	M16	426	550	410	220	161	-
	4,8					60	140	18	53							
225M	2	225	356	311	149	55	110	16	49	M16	426	570	448	220	161	-
	4,6,8					60	140	18	53							
250M	2	250	406	349	168	60	140	18	53	M20	482	595	448	220	161	-
	4,6,8					65	140	18	58							
280S	2	280	457	368	190	65	140	18	58	M20	540	655	508	220	161	-
	4,6,8					75	140	20	67.5							
280M	2	280	457	419	190	65	140	18	58	M20	540	655	508	220	161	-
	4,6,8					75	140	20	67.5							
315S	2	315	508	406	216	65	170	18	58	M24	597	845	563	330	326	-
	4,6,8					80	170	20	71							
315M	2	315	508	457	216	65	170	18	58	M24	597	845	563	330	326	-
	4,6,8					80	170	20	71							
315L	2	315	508	508	216	65	170	18	58	M24	597	875	640	330	326	-
	4,6,8					80	170	20	71							

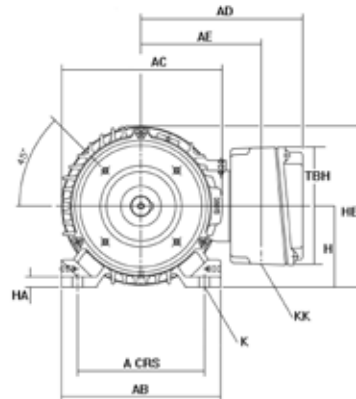
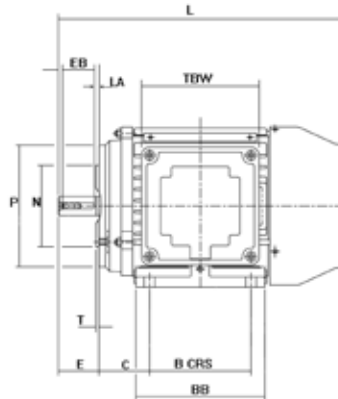
IEC Euronorm TEFC Dimensions
TEFC Dimensions Frame Sizes 63 - 315



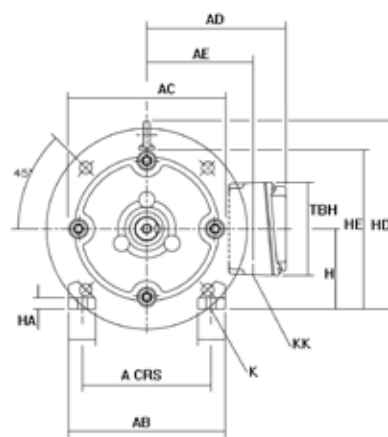
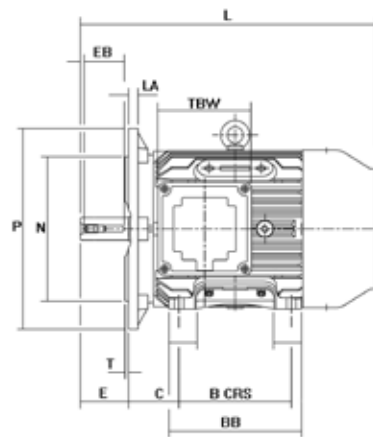
Frame Size	D FLANGE (B5)					C FACE (B14)				
	N	M	P	S	T	N	M	P	S	T
63	95	115	140	10	3	60	75	90	M5	2.5
71	110	130	160	10	3.5	70	85	105	M6	2.5
80M	130	165	200	12	3.5	80	100	120	M6	3.0
90S	130	165	200	12	3.5	95	115	140	M8	3.0
90L	130	165	200	12	3.5	95	115	140	M8	3.0
100L	180	215	250	14.5	4	110	130	160	M8	3.5
112M	180	215	250	14.5	4	110	130	160	M8	3.5
132S	230	265	300	14.5	4	130	165	200	M10	3.5
132M	230	265	300	14.5	4	130	165	200	M10	3.5
160M	250	300	350	18.5	5	180	215	250	M12	4.0
160L	250	300	350	18.5	5	180	215	250	M12	4.0
180M	250	300	350	18.5	5	-	-	-	-	-
180L	250	300	350	18.5	5	-	-	-	-	-
200L	300	350	400	19	5	-	-	-	-	-
225S	350	400	450	19	5	-	-	-	-	-
225M	350	400	450	19	5	-	-	-	-	-
250M	450	500	550	19	5	-	-	-	-	-
280S	450	500	550	19	5	-	-	-	-	-
280M	450	500	550	19	5	-	-	-	-	-
315S	450	500	550	19	5	-	-	-	-	-
315M	550	600	650	24	6	-	-	-	-	-
315L	550	600	650	24	6	-	-	-	-	-



FOOT MOUNTED



C FACE MOUNTED



D FLANGE MOUNTED

