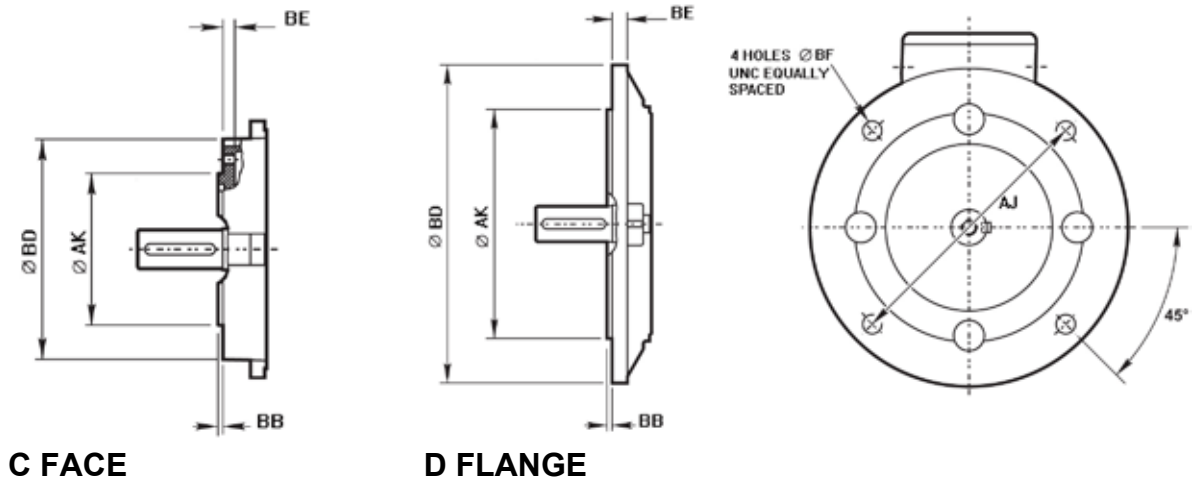


FOOT MOUNTED

Frame Size	FOOT INSTALLATION DIM.				SHAFT INSTALLATION DIM.						GENERAL DIM.	
	2E	2F	H	BA	N-W	U	S	AH	R	ES	D	AA
56	4.87	3.0	0.34	2.75	1.875	0.625	0.187	2.062	0.517	1.37	3.50	0.50
143T	5.5	4.0	0.34	2.25	2.25	0.875	0.187	2.125	0.771	1.37	3.50	0.75
145T		5.0	0.34	2.25	2.25	0.875	0.187	2.125	0.771	1.37	3.50	0.75
182T	7.5	4.5	0.50	2.75	2.75	1.125	0.25	2.625	0.986	1.88	4.50	0.75
184T		5.5	0.50	2.75	2.75	1.125	0.25	2.625	0.986	1.88	4.50	0.75
213T	8.5	5.5	0.50	3.50	3.375	1.375	0.312	3.125	1.201	2.38	5.25	1.00
215T		7.0	0.50	3.50	3.375	1.375	0.312	3.125	1.201	2.38	5.25	1.00
254T	10	8.25	0.59	4.25	4.00	1.625	0.375	3.75	1.416	2.87	6.25	1.25
256T		10	0.59	4.25	4.00	1.625	0.375	3.75	1.416	2.87	6.25	1.25
284T	11	9.5	0.59	4.75	4.625	1.875	0.50	4.375	1.591	3.25	7.00	1.50
284TS		9.5	0.59	4.75	3.25	1.625	0.375	3.00	1.416	1.87	7.00	1.50
286T	11	11	0.59	4.75	4.625	1.875	0.50	4.375	1.591	3.25	7.00	1.50
286TS		11	0.59	4.75	3.25	1.625	0.375	3.00	1.416	1.87	7.00	1.50
324T	12.5	10.50	0.63	5.25	5.25	2.13	0.50	5.00	1.845	4.75	8.00	2.00
324TS		10.50	0.63	5.25	3.75	1.88	0.50	3.50	1.591	3.25	8.00	2.00
326T	12.5	12	0.63	5.25	5.25	2.13	0.50	5.00	1.845	4.75	8.00	2.00
326TS		12	0.63	5.25	3.75	1.88	0.50	3.50	1.591	3.25	8.00	2.00
364T	14	11.25	0.63	5.88	5.88	2.38	0.63	5.38	2.021	5.00	9.00	3.00
364TS		11.25	0.63	5.88	3.75	1.88	0.50	3.50	1.591	3.25	9.00	3.00
365T	14	12.25	0.63	5.88	5.88	2.38	0.63	5.38	2.021	5.00	9.00	3.00
365TS		12.25	0.63	5.88	3.75	1.88	0.50	3.50	1.591	3.25	9.00	3.00
404T	16	12.25	0.75	6.63	7.25	2.88	0.75	7.25	2.450	6.50	10.00	3.00
404TS		12.25	0.75	6.63	4.25	2.13	0.50	4.00	1.845	3.25	10.00	3.00
405T	16	13.75	0.75	6.63	7.25	2.88	0.75	7.25	2.450	6.50	10.00	3.00
405TS		13.75	0.75	6.63	4.25	2.13	0.50	4.00	1.845	3.25	10.00	3.00
444T	18	14.50	0.75	7.50	8.50	3.38	0.88	8.25	2.880	7.00	11.00	3.00
444TS		14.50	0.75	7.50	4.75	2.38	0.63	4.50	2.021	4.13	11.00	3.00
445T	18	16.50	0.75	7.50	8.50	3.38	0.88	8.25	2.880	7.00	11.00	3.00
445TS		16.50	0.75	7.50	4.75	2.38	0.63	4.50	2.021	4.13	11.00	3.00
447T	18	20	0.75	7.50	8.50	3.38	0.88	8.25	2.880	7.00	11.00	3.00
447TS		20	0.75	7.50	4.75	2.38	0.63	4.50	2.021	4.13	11.00	3.00
504Z	20	16	1.00	8.50	9.25	3.63	0.88	9.00	3.134	8.50	12.50	3.00
504SZ		16	1.00	8.50	5.50	2.75	0.63	5.25	2.402	4.88	12.50	3.00
505Z	20	18	1.00	8.50	9.25	3.63	0.88	9.00	3.134	8.50	12.50	3.00
505SZ		18	1.00	8.50	5.50	2.75	0.63	5.25	2.402	4.88	12.50	3.00
585Z	24	20	1.00	10.00	10.00	3.88	1.00	10.00	3.309	9.75	14.50	3.00
585SZ		20	1.00	10.00	7.75	3.00	0.75	7.75	2.569	7.75	14.50	3.00
586Z	24	22	1.00	10.00	10.00	3.88	1.00	10.00	3.309	9.75	14.50	3.00
586SZ		22	1.00	10.00	7.75	3.00	0.75	7.75	2.569	7.75	14.50	3.00

NEMA TEFC Dimensions Frame Sizes 56 - 586



Frame Size	D FLANGE DIMENSIONS					C FACE DIMENSIONS				
	AJ	AK	BB	BD	BF	AJ	AK	BB	BD	BF
56	-	-	-	-	-	5.87	4.5	0.12	6.5	0.37
143T	10	9	0.25	11	0.53	5.87	4.5	0.12	6.5	0.37
145T	10	9	0.25	11	0.53	7.25	8.5	0.16 0.25	9 6.5	0.50
182T	10	9	0.25	11	0.53	7.25	8.5	0.16 0.25	9 6.5	0.50
184T	10	9	0.25	11	0.53	7.25	8.5	0.16 0.25	9 6.5	0.50
182TCH	-	-	-	-	-	5.88	4.5	0.16 0.25	6.5	0.38
184TCH	-	-	-	-	-	5.88	4.5	0.16 0.25	6.5	0.38
213T	10	9	0.25	11	0.53	7.25	8.5	0.25	9	0.50
215T	10	9	0.25	11	0.53	7.25	8.5	0.25	9	0.50
254T	12.50	11	0.25	14	0.81	7.25	8.5	0.25	9.84	0.50
256T	12.50	11	0.25	14	0.81	7.25	8.5	0.25	9.84	0.50
284T	12.50	11	0.25	14	0.81	9	10.5	0.25	11.25	0.50
286T	12.50	11	0.25	14	0.81	9	10.5	0.25	11.25	0.50
284TS	12.50	11	0.25	14	0.81	9	10.5	0.25	11.25	0.50
286TS	12.50	11	0.25	14	0.81	9	10.5	0.25	11.25	0.50
324T	16	14	0.25	17.75	0.81	11	12.50	0.25	13	0.63
326T	16	14	0.25	17.75	0.81	11	12.50	0.25	13	0.63
324TS	16	14	0.25	17.75	0.81	11	12.50	0.25	13	0.63
326TS	16	14	0.25	17.75	0.81	11	12.50	0.25	13	0.63
364T	16	14	0.25	17.75	0.81	11	12.50	0.25	13.75	0.63
365T	16	14	0.25	17.75	0.81	11	12.50	0.25	13.75	0.63
364TS	16	14	0.25	17.75	0.81	11	12.50	0.25	13.75	0.63
365TS	16	14	0.25	17.75	0.81	11	12.50	0.25	13.75	0.63
404T	20	18	0.25	21.63	0.81	11	12.50	0.25	14.50	0.63
405T	20	18	0.25	21.63	0.81	11	12.50	0.25	14.50	0.63
404TS	20	18	0.25	21.63	0.81	11	12.50	0.25	14.50	0.63
405TS	20	18	0.25	21.63	0.81	11	12.50	0.25	14.50	0.63
444T	20	18	0.25	21.63	0.81	14	16	0.25	17.50	0.63
445T	20	18	0.25	21.63	0.81	14	16	0.25	17.50	0.63
444TS	20	18	0.25	21.63	0.81	14	16	0.25	17.50	0.63
445TS	20	18	0.25	21.63	0.81	14	16	0.25	17.50	0.63
447T	20	18	0.25	21.63	0.81	14	16	0.25	17.50	0.63
449T	20	18	0.25	21.63	0.81	14	16	0.25	17.50	0.63
447TS	20	18	0.25	21.63	0.81	14	16	0.25	17.50	0.63
449TS	20	18	0.25	21.63	0.81	14	16	0.25	17.50	0.63
504SZ	22	18	0.25	25	0.94	14.50	16.50	0.25	17.50	0.63
504Z	22	18	0.25	25	0.94	14.50	16.50	0.25	17.50	0.63
505SZ	22	18	0.25	25	0.94	14.50	16.50	0.25	17.50	0.63
505Z	22	18	0.25	25	0.94	14.50	16.50	0.25	17.50	0.63
585SZ	29.13	26.77	0.25	31.50	0.94	-	-	-	-	-
585Z	29.13	26.77	0.25	31.50	0.94	-	-	-	-	-
586SZ	29.13	26.77	0.25	31.50	0.94	-	-	-	-	-
586Z	29.13	26.77	0.25	31.50	0.94	-	-	-	-	-