

No reproduction of this drawing is allowed without written permission of WEG Motores

EIXO	
PADRÃO	
OPCIONAL	
ESPECIAL	X

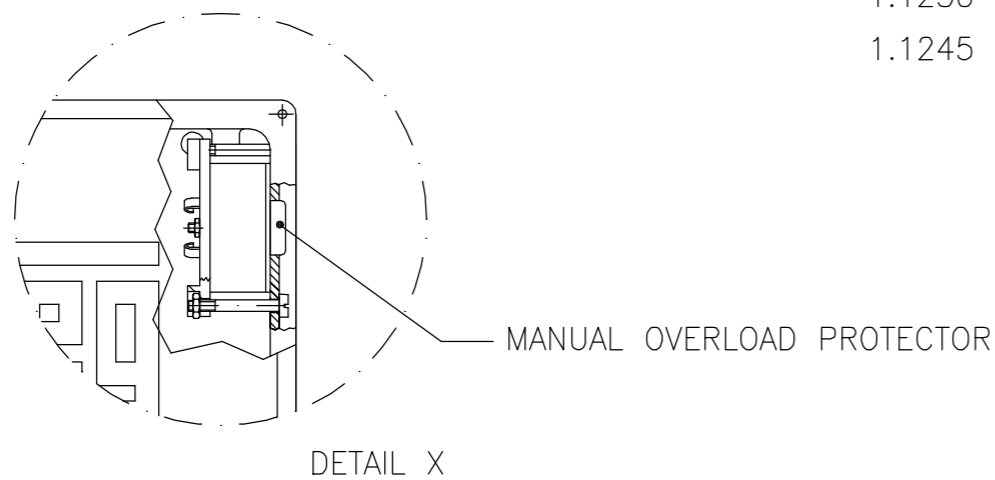
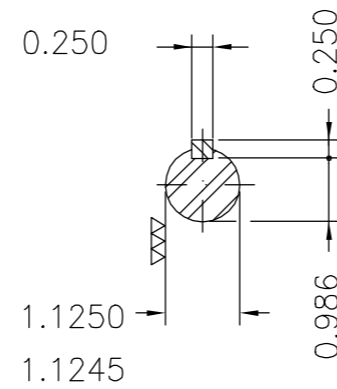
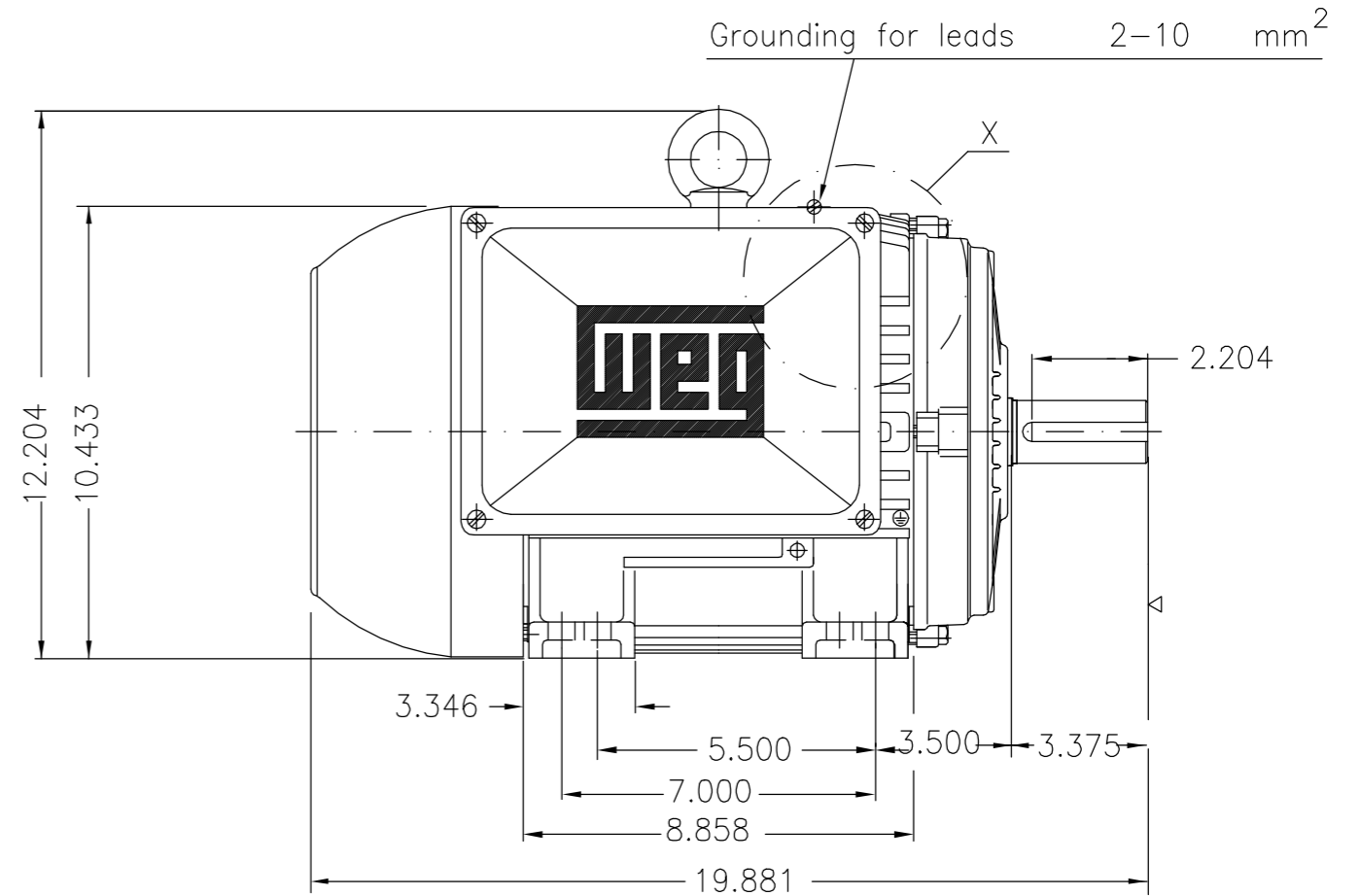
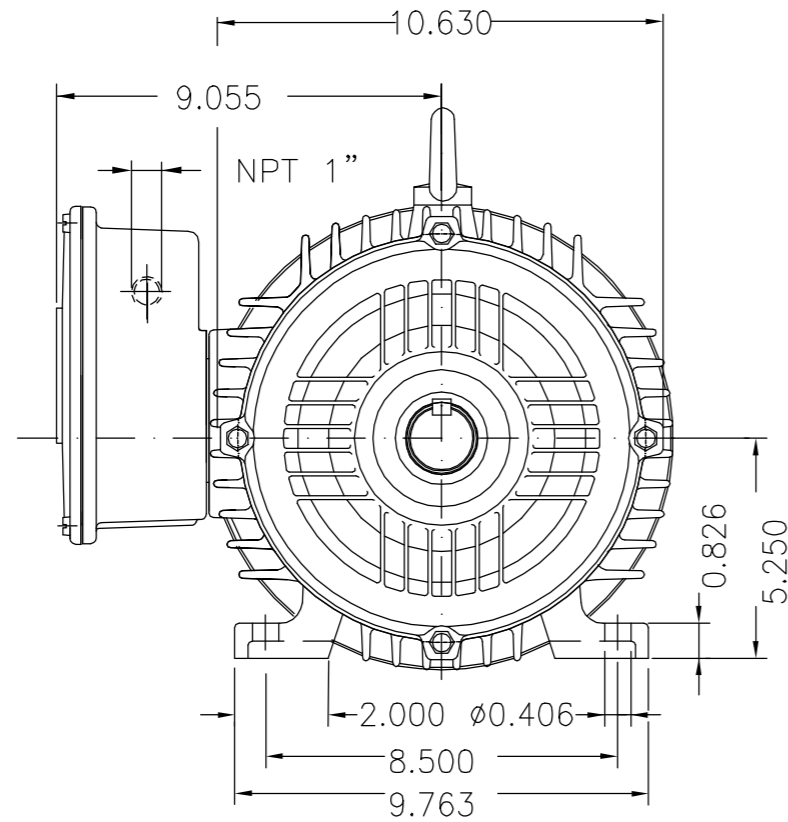
GENERAL TOLERANCES

X ±2 .XX ±0.5
 .X ±1 .XXX ±0.127
 ANGULAR ±2'

CERTIFICADO WEG MOTORES

Documento certificado.
 Não sujeito a alterações.



THIS IS AN UPDATED REVISION, THE PREVIOUS ONE MUST BE DISREGARDED.



OUTPUT - 5 HP 4 POLE 60 Hz

Forma construtiva B3D / Mounting B3R(D)

W.E.M.

500001038503		DOCUMENTO IMPORTADO PARA O SAP	ANDERSONLB		ANDERSONLB	20.05.2015	02
500000995325		DOCUMENTO IMPORTADO PARA O SAP	EDILSONT		EDILSONT	05.02.2015	01
ECM ECM	LOC LOC	RESUMO MODIFICAÇÃO SUMMARY OF MODIFICATIONS	EXECUTADO EXECUTED	VERIFICADO CHECKED	LIBERADO RELEASED	DATA DATE	VER VER
EXEC. /EXECUTED	ODORIZZI	 SINGLE PHASE MOTOR FARM DUTY FRAME W213/5T IP55	10000063064				
VERIF. /CHECKED			000	02			
LIBER. /RELEASED	ODORIZZI						
DATA LB /REL DT	13.03.2008	WMO-JGS	JARAGUÁ DO SUL	ENG. MOTORES MONOFÁSICOS	FOLHA/SHEET	01 / 01	