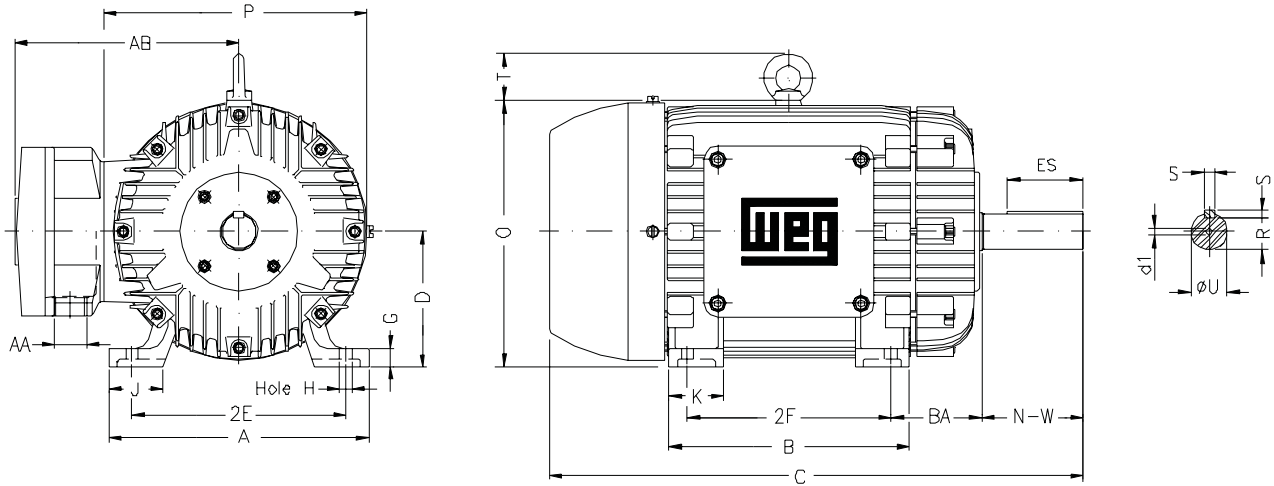


Explosion Proof NEMA Premium Motors

TEFC - Mechanical Data

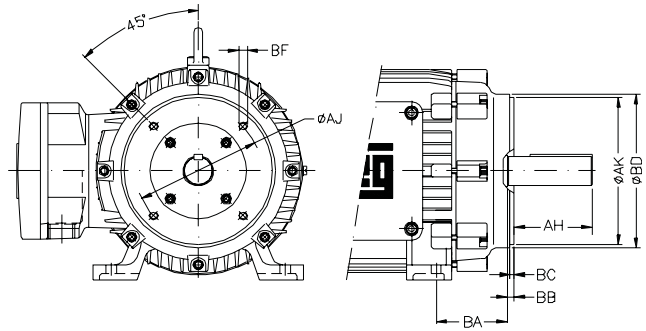


NEMA Frames	Mounting				A	B	C	D	G	J	K	O	P	T	Keyway			Shaft Extension		AB	AA	d1	Bearings			
	2E	2F	H	BA											S	R	ES	N-W	U				D.E.	N.D.E.		
143T		4.000			5.157	12.760									0.187	0.765	1.575	2.250	0.875	6.811			6205-2RS	6204-2RS		
145T	5.500	5.000	0.344	2.250	6.142	13.752	3.500	0.429	1.496	1.654	7.000	7.000														
182T		4.500			5.945	14.862									0.250	0.984	1.969	2.750	1.125	8.240				6307-2RS	6206-2RS	
184T	7.500	5.500	0.406	2.750	6.969	15.862	4.500	0.787	1.890	1.969	9.421	8.909														
213T		5.500			8.661	7.402	17.952																			
215T	8.500	7.000		3.500	8.898	19.450	5.250	0.827	2.008	2.165	11.156	10.709		1.772	0.313	1.203	2.480	3.375	1.375	9.252				6308-2RS	6207-2RS	
254T		8.252			10.000	23.175																				
256T	10.000	10.000		4.250	11.732	24.923	6.250	0.817	2.520	2.559	12.352	12.224		2.087	0.375	1.406	2.756	4.000	1.625	11.063				6309-2RS-C3	6209-2RS-C3	
284T		9.500	0.531		11.575	26.407																				
284TS		9.500			13.780	25.033	27.905	7.000	1.024	3.150	2.953	14.362	14.094	2.441	0.375	1.406	2.480	3.250	1.625	11.850				6311-2RS-C3	6211-2RS-C3	
286T	11.000	11.000		4.750	13.071	26.531																				
286TS		11.000			13.071	29.602																				
324T		10.500			13.071	29.602																				
324TS		10.500			13.071	29.602																				
326T	12.500	12.000	0.657	5.250	14.567	31.106	8.000	1.307	3.228	3.346	15.992	15.697			0.500	1.594	2.756	3.750	1.875	12.961				6312-2RS-C3	6212-2RS-C3	
326TS		12.000			15.157	29.606	29.606																			
364/5T		11.250			13.071	33.701																				
364/5TS	14.000	12.250	0.750	5.875	15.394	31.575	9.000	1.480	3.150	4.134	18.898			2.795	0.625	2.019	4.330	5.874	2.375					6314-C3	6314-C3	
		12.250			17.165	15.394	31.575																			
404/5T		12.250			15.394	31.575																				
404/5TS	16.000	13.752	0.807	6.625	17.520	38.074	10.000	1.811		5.433	19.843				0.500	1.594	2.756	3.750	1.875	16.654				6314-C3	6314-C3	
		12.250			19.921	17.520	38.074																			
444/5T		14.500			17.520	35.074																				
444/5TS	18.000	16.500	0.807	7.500	20.079	40.047		1.630		5.591										20.984				6314-C3	6314-C3	
		14.500			21.929	20.079	40.047																			
447T		20.000			23.640	47.339	11.000																			
447TS		20.000			23.640	47.339																				
449T		25.000			54.996	51.246		1.654	4.331	5.608																
449TS		25.000			31.986	51.246				7.104																
504/5T		15.961			49.445																					
504/5TS	20.000	18.000	1.250	8.500	21.969	46.875	12.500	2.146	4.724	5.984	25.197				0.875	3.134	8.661	10.630	3.625					6319-C3	6316-C3	
		15.961			24.724	21.969	46.875																			
586/7T		22.000			61.389																					
586/7TS	23.000	25.000	1.181	10.000	29.921	54.514	14.500	2.492	5.236	7.874	30.248	30.709	4.291		1.000	3.312	8.661	11.625	3.875					6322-C3	6319-C3	
		22.000			29.528	29.921	54.514																			
		25.000			54.514																					

Explosion Proof NEMA Premium Motors

TEFC - Mechanical Data

"C" FLANGE DIMENSIONS																													
NEMA FRAMES	BA	AJ	AK	BD	BF		BB	BC	AH																				
					NUMBER	TAP SIZE																							
143TC	2.250	5.875	4.500	6.500	4	UNC3/8"x16	0.156	0.125	2.125																				
145TC	2.750					UNC0.5"x13			0.250	0.250	2.625																		
182TC											3.500	7.250	8.500	8.875	UNC5/8"x11	0.250	3.125												
184TC	4.250																8	0.250	3.750										
213TC											4.750	9.000	10.500	11.031					8	0.250	4.375								
215TC	5.250																				8	0.250	3.000						
254TC											5.875	11.000	12.500	13.583									8	0.250	4.375				
256TC	6.250	14.000	16.000	17.312																					8	0.250	3.000		
284TC											6.625	14.500	16.500														8	0.250	5.000
284TSC	7.500	14.000	16.000	17.312																									8
286TC											8.500	14.500	16.500																
286TSC	8.500	14.500	16.500																										
324TC					8.500		14.500	16.500				8	0.250	7.000															
324TSC	8.500	14.500	16.500			8			0.250	4.000																			
326TC					8.500		14.500	16.500			8			0.250	8.250														
326TSC	8.500	14.500	16.500												8	0.250	4.500												
364/5TC					8.500		14.500	16.500									8	0.250	10.375										
364/5TSC	8.500	14.500	16.500																8	0.250	8.125								
404/5TC					8.500		14.500	16.500													8	0.250							
404/5TSC	8.500	14.500	16.500																				8	0.250					
444/5TC					8.500		14.500	16.500																	8	0.250			
444/5TSC	8.500	14.500	16.500																								8	0.250	
447TC					8.500		14.500	16.500																					8
447TSC	8.500	14.500	16.500																										
449TC					8.500		14.500	16.500				8	0.250																
449TSC	8.500	14.500	16.500			8			0.250																				
504/5TC					8.500		14.500	16.500			8			0.250															
504/5TSC	8.500	14.500	16.500												8	0.250													



"D" FLANGE DIMENSIONS								
NEMA FRAMES	BA	AJ	AK	BD	BF		BB	
					NUMBER	TAP SIZE		
143TD	2.250				4	0.551		
145TD						0.562		
182TD	2.750	10.000	9.000	11.000		4		0.562
184TD								0.562
213TD	3.500				4		0.562	
215TD							0.562	
254TD	4.250					4	0.562	
256TD							0.562	
284TD	4.750	12.500	11.000	14.000	4		0.562	
284TSD							0.562	
286TD	4.750	12.500	11.000	14.000		4	0.562	
286TSD							0.562	
324TD	5.250				4		0.562	
324TSD							0.562	
326TD	5.250	16.000	14.000	18.000		4	0.562	
326TSD							0.562	
364/5TD	5.875				4		0.562	
364/5TSD							0.562	
404/5TD	6.625					8	0.828	
404/5TSD							0.828	
444/5TD	7.500	20.000	18.000	21.656	8		0.828	
444/5TSD							0.828	
447TD	7.500					8	0.828	
447TSD							0.828	
449TD	7.500				8		0.828	
449TSD							0.828	
504/5TD	8.500	22.000		24.803		8	0.828	
504/5TSD							0.828	
586/7TD	10.000	30.000	28.000	32.000	8		0.828	
586/7TSD							0.828	

