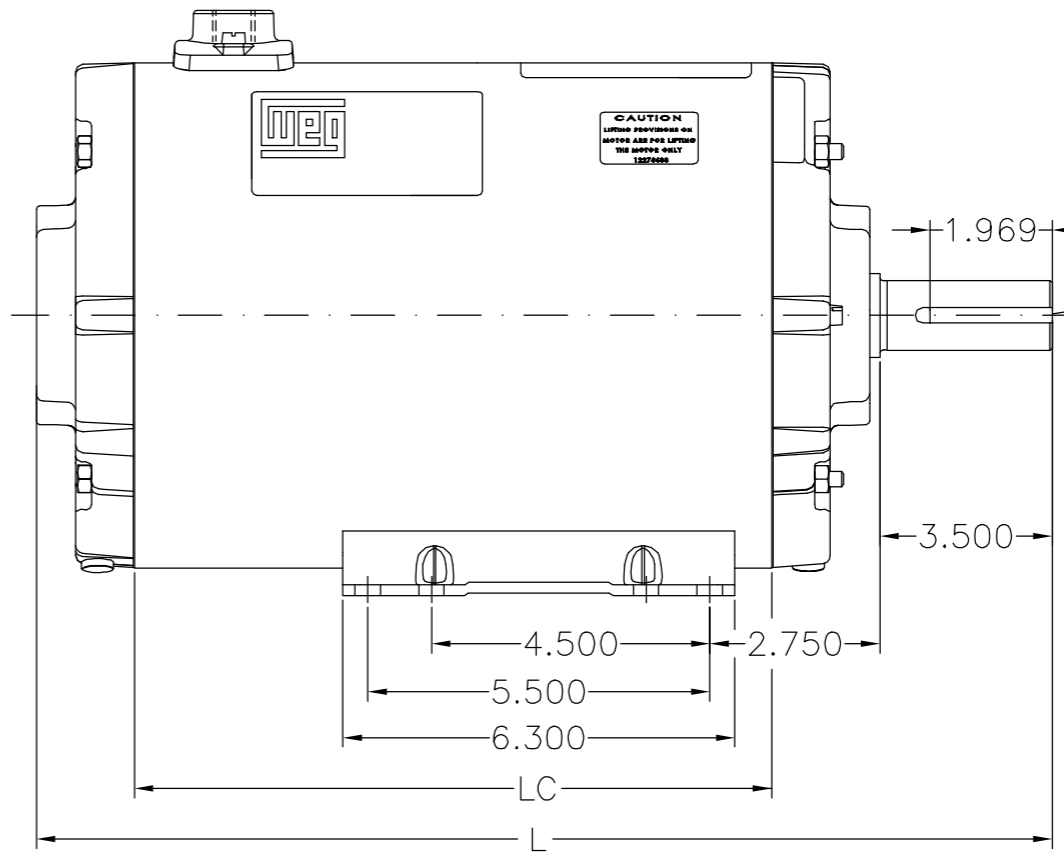
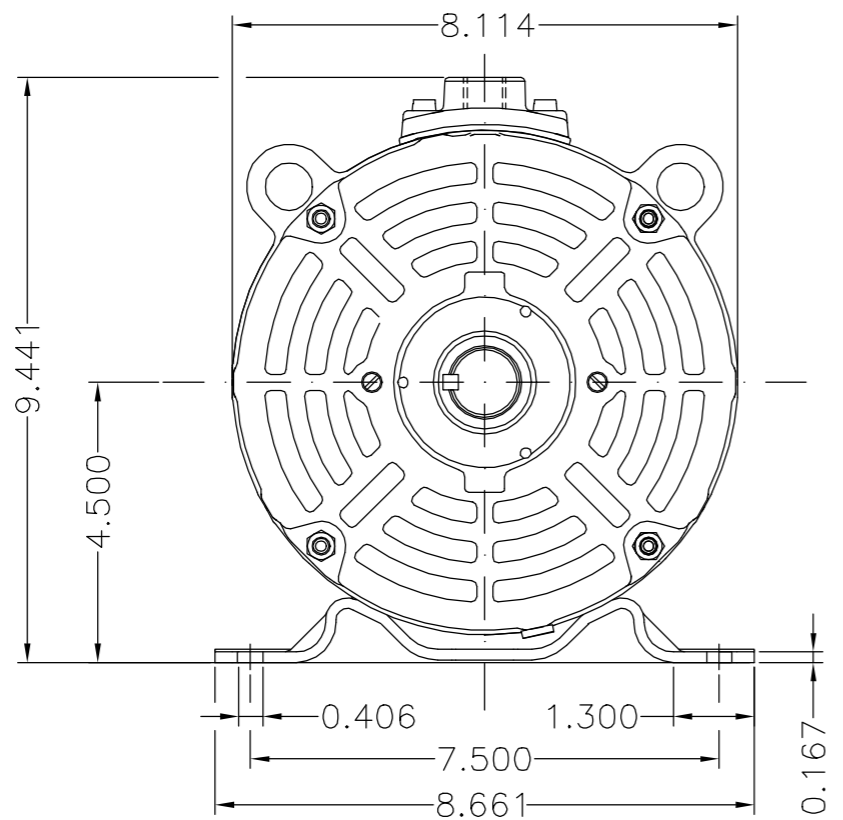
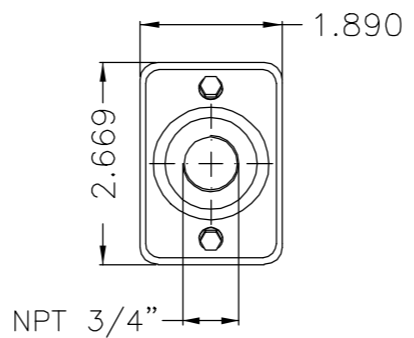


EIXO/SHAFT	
PADRÃO/STANDARD	X
OPCIONAL/OPTIONAL	
ESPECIAL/SPECIAL	

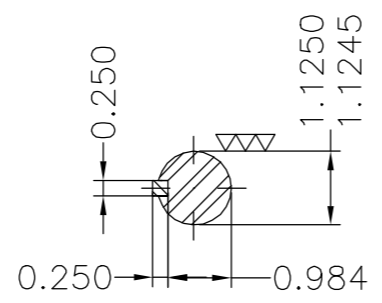
Dimensões em polegadas  
Dimensions in inches

**CERTIFIED WEG MOTORES**  
Certified document.  
Not subject to changes.

THIS IS AN UPDATED REVISION, THE PREVIOUS ONE MUST BE DISREGARDED.



Center Hole  
EUNC 1/4" - 20 WEG TBG253  
(DIN 332)



Comprimento do cabo de aterramento 30+2" a partir da base / Grounding lead 30+2" length from base  
 Comprimento dos cabos de ligação 30+2" a partir da base / Connection leads 30+2" length from base  
 Etiqueta sobressalente sem logotipos de certificação e sem número de série fornecida em avulso /  
 Spare label without certification logo and without serial number supplied loose  
 Comprimento dos cabos de acessórios 30+2" a partir da base /  
 Accessories cables length 30+2" from the base  
 Forma construtiva F-3/B3T / Mounting F-3/B3T

**WEG ELECTRIC CORP.**

500001038869	B-6	ALT CONFORME CLAIM 413861030	GEVERSON	ANDERSONLB	21.05.2015	09
500001035390	B-6	ACR. FURO CENTRO ROSCADO	DJONASB	DJONASB	12.05.2015	08
ECM	LOC	SUMMARY OF MODIFICATIONS	EXECUTED	CHECKED	RELEASED	DATE VER
EXECUTED	EDUARDOC1	THREE PHASE ROLLED STEEL MOTOR FRAME 182/4TZ IP55 (TEAO)	10002306870			
CHECKED			000	09		
RELEASED	JTOGNERI		SHEET	1 / 1		
REL DT	07.06.2013	WMO	JARAGUA DO SUL	ENGENHARIA DE PRODUTO		

				LC	L	
7.5 / 10 HP	02 Poles	60Hz	413759946	10.236	17.070	C
5 / 7.5 HP	02 Poles	60Hz	413759945	9.449	16.282	B
10 HP	02 Poles	60Hz	412839899	10.236	17.070	A