

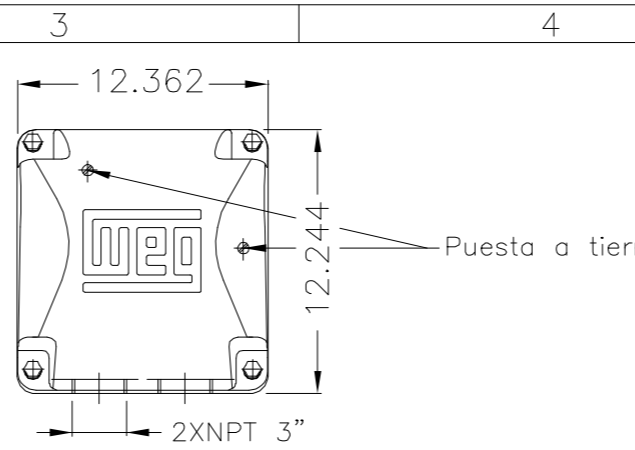
1

Al menos que exista autorización previa, no es permitida la reproducción de este dibujo de propiedad de WEG Motores

EIXO	
PADRÃO	X
OPCIONAL	
ESPECIAL	

2

Dimensões em polegada
Dimensiones en pulgadas



4

CERTIFICADO WEG MOTORES
Documento certificado.
No sujeto a alteraciones.

6

ESTA REVISION SUBSTITUYE Y ANULA LA EMISION ANTERIOR, LA CUAL DEBERA SER ELIMINADA.

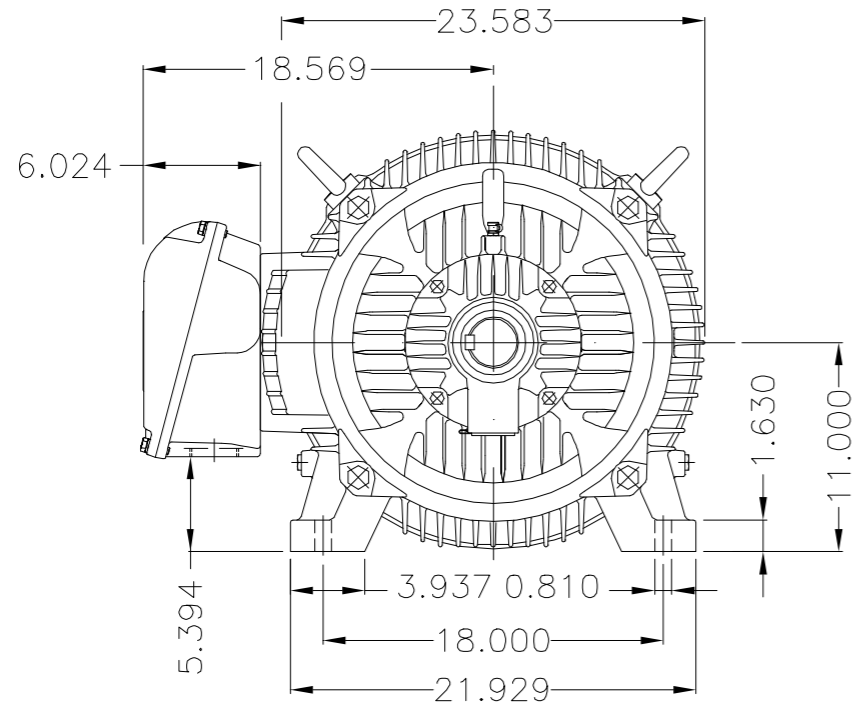
A

B

C

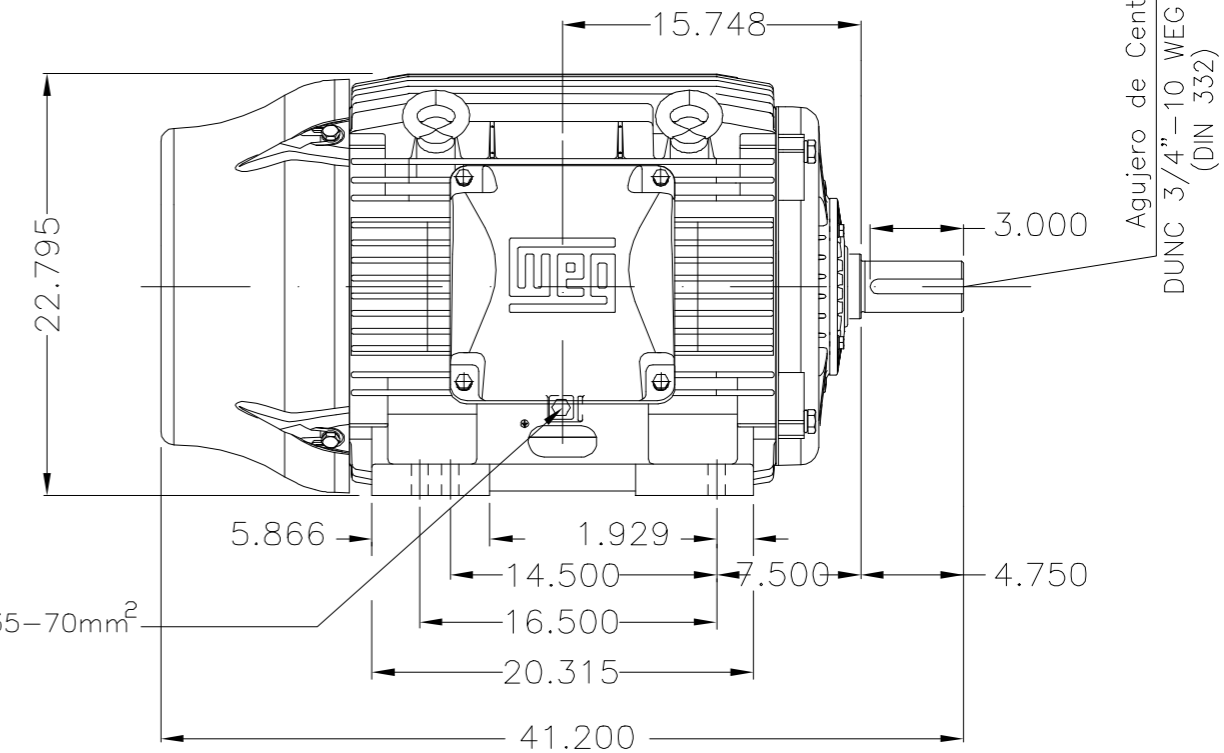
D

E



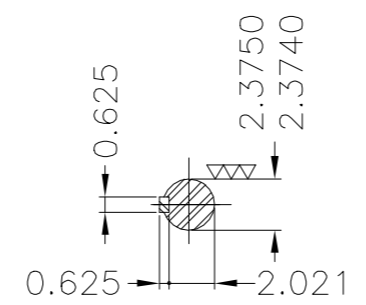
Caja de conexión

Puesta a tierra 35-70mm²



Agujero de Centro
DUNC 3/4"-10 WEG TBG12
(DIN 332)

Puesta a tierra 35-70mm²



Punta del eje delantera

Forma constructiva B3D / Forma constructiva {0}						
WEG MEXICO						
500000668010		SE ACTUALIZA FORMA CONSRUCTIV	JOSEHM		JOSEHM	09.10.2012 01
500000663643		DOCUMENTO NUEVO	JOSEHM		AZUE	09.10.2012 00
No MODIFICACION ECM	LOC LOC	RESUMEN DE MODIFICACIONES SUMMARY OF MODIFICATIONS	EJECUTADO EXECUTED	VERIFICADO CHECKED	LIBERADO RELEASED	FECHA DATE VER VER
EJEC. /EXECUTED	JOSEHM	MOTOTR TRIFASICO W22 CARCASA 444/STS IP55	10001946728		000 01	
VERIF. /CHECKED						
LIBER. /RELEASED	AZUE					
FECHA L ^B /REL DT	09.10.2012	WMX	HUEHUETOCA	INGENIERA DEL PRODUCTO	HOJA/SHEET	1 / 1

150 HP 02 Polos 50 Hz

COPIA SIN CONTROL

LIBERADO

ZME A3