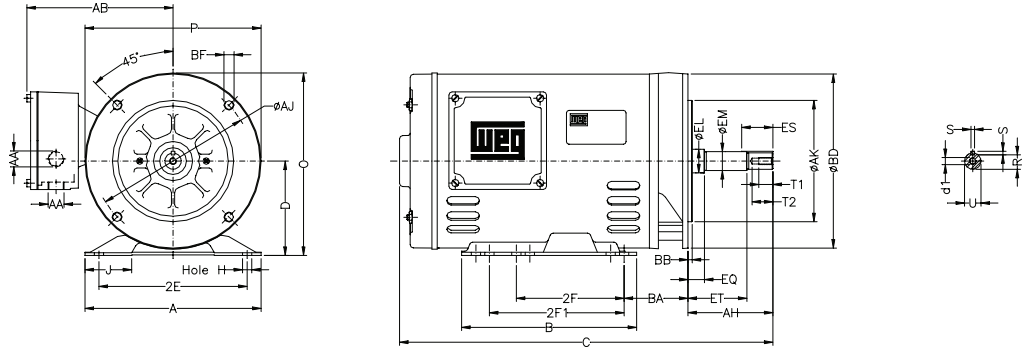


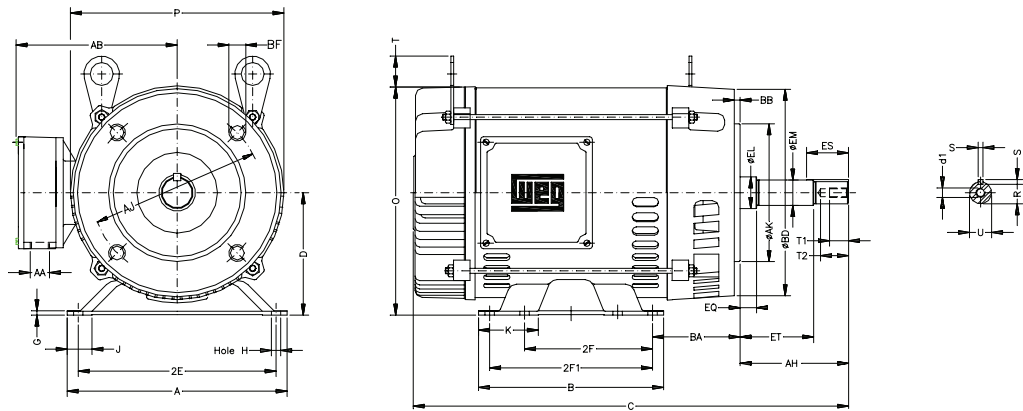
JM & JP Pump Motors - High Efficiency

ODP - Mechanical Data

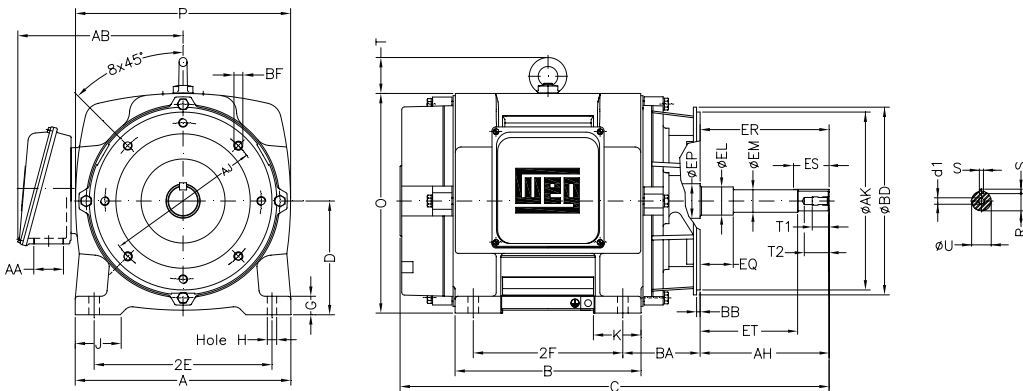
Frame E143/5 JM/JP



Frames 182JM/JP to 213/5JM/JP



Frames 254JM/JP to 404/5JP





JM & JP Pump Motors - High Efficiency

ODP - Mechanical Data

JM Type

Frame	MOUNTING				A	B	C	D	NEMA C FLANGE					
	2E	2F	H	BA					AJ	AK	BB	BD	BF TAP	BF NUMBER
E143/5 JM	5.500	4.000	0.342	2.250	6.535	6.496	14.055	3.500	5.874	4.500	0.157	6.535	UNC 3/8"X16	4
182 JM	7.500	4.500/5.500	0.406		8.661	6.299	14.527					4.500		
184 JM				2.750	15.315									
213/5 JM	8.500	5.500/7.000	0.531	3.500	9.449	7.952	17.323	5.250	7.250	8.500	0.250	8.585	UNC 1/2"X13	
254 JM	10.000	8.250		4.500	12.130	10.100	22.169	6.220				7.000	11.000	
256 JM		10.000	11.732	23.902										
284 JM	11.000	9.500	4.750	13.780	11.574	24.261	7.000	11.000	12.500	0.250	14.000	UNC 5/8"x11		
286 JM		11.000											13.070	
324 JM	12.500	10.500	0.657	5.250	15.160	14.566	27.927	8.000	11.000	12.500	0.250	13.189	UNC 5/8"x11	
326 JM		12.000												
364/5 JM	14.000	11.250/12.250	0.750	5.875	17.170	15.400	29.139	9.000						8

Frame	SHAFT END														BEARINGS							
	AH	ER	EQ	ET	U	EM	EL	EP	S	R	ES	d1	T1	T2	D.E.	N.D.E.						
E143/5 JM	4.258	4.258	0.630	2.880	0.874	1.000	1.156	1.179	0.187	0.767	1.575	3/8"X16	0.748	1.102	6206-ZZ	6204-ZZ						
182 JM							1.250	1.376							0.187	0.767	1.575	3/8"X16	0.748	1.102	6207-ZZ	6205-ZZ
184 JM																					1.770	0.187
213/5 JM							1.750	1.770							0.187	0.767	1.575	3/8"X16	0.748	1.102		
254 JM	5.250	5.250	0.630	3.006	1.249	1.375			1.750	0.250	1.110	2.480	1/2"X13	0.984							1.496	6311-Z-C3
256 JM							2.163	0.250							1.110	2.480	1/2"X13	0.984	1.496	6312-Z-C3		6212-Z-C3
284 JM	2.360	0.250	1.110	2.480	1/2"X13	0.984			1.496	6312-Z-C3	6212-Z-C3											
286 JM							2.756	0.250		1.110	2.480	1/2"X13	0.984	1.496	6314-Z-C3	6314-Z-C3						
324 JM	2.756	0.250	1.110	2.480	1/2"X13	0.984			1.496						6314-Z-C3	6314-Z-C3						
326 JM							2.756	0.250		1.110	2.480	1/2"X13	0.984	1.496	6314-Z-C3	6314-Z-C3						
364/5 JM	2.756	0.250	1.110	2.480	1/2"X13	0.984			1.496						6314-Z-C3	6314-Z-C3						

JP Type

Frame	MOUNTING				A	B	C	D	NEMA C FLANGE					
	2E	2F	H	BA					AJ	AK	BB	BD	BF TAP	BF NUMBER
E143/5 JP	5.500	4.000	0.342	2.250	6.535	6.496	17.126	3.500	5.874	4.500	0.157	6.535	UNC 3/8"X16	4
182 JP	7.500	4.500/5.500	0.406		8.661	6.299	20.236					4.500		
184 JP				2.750	21.023									
213/5 JP	8.500	5.500/7.000	0.531	3.500	9.449	7.952	21.240	5.250	7.250	8.500	0.250	8.585	UNC 1/2"X13	
254 JP	10.000	8.250		4.500	12.130	10.100	25.049	6.220				7.000	11.000	
256 JP		10.000	11.732	26.782										
284 JP	11.000	9.500	4.750	13.780	11.574	27.141	7.000	11.000	12.500	0.250	14.000	UNC 5/8"x11		
286 JP		11.000											13.070	
324 JP	12.500	10.500	0.657	5.250	15.160	14.566	30.807	8.000	11.000	12.500	0.250	13.189	UNC 5/8"x11	
326 JP		12.000												
364/5 JP	14.000	11.250/12.250	0.750	5.875	17.170	15.400	32.019	9.000						8
404/5 JP	16.000	12.244/13.740	0.807	6.625	19.950	17.700	35.263	10.000						8

Frame	SHAFT END														BEARINGS							
	AH	ER	EQ	ET	U	EM	EL	EP	S	R	ES	d1	T1	T2	D.E.	N.D.E.						
E143/5 JP	7.319	7.319	1.563	5.941	0.874	1.000	1.156	1.179	0.187	0.768	1.653	3/8"X16	0.748	1.102	6206-ZZ	6204-ZZ						
182 JP							1.250	1.376							0.187	0.768	1.654	3/8"X16	0.748	1.102	6207-ZZ	6205-ZZ
184 JP																					1.770	0.187
213/5 JP							1.750	1.770							0.187	0.768	1.654	3/8"X16	0.748	1.102		
254 JP	8.130	8.130	2.382	5.886	1.249	1.375			1.750	0.250	1.110	2.480	1/2"X13	0.984							1.496	6311-Z-C3
256 JP							2.163	0.250							1.110	2.480	1/2"X13	0.984	1.496	6312-Z-C3		6212-Z-C3
284 JP	2.360	0.250	1.110	2.480	1/2"X13	0.984			1.496	6312-Z-C3	6212-Z-C3											
286 JP							2.756	0.250		1.110	2.480	1/2"X13	0.984	1.496	6314-Z-C3	6314-Z-C3						
324 JP	2.756	0.250	1.110	2.480	1/2"X13	0.984			1.496						6314-Z-C3	6314-Z-C3						
326 JP							2.756	0.250		1.110	2.480	1/2"X13	0.984	1.496	6314-Z-C3	6314-Z-C3						
364/5 JP	2.756	0.250	1.110	2.480	1/2"X13	0.984			1.496						6314-Z-C3	6314-Z-C3						
404/5 JP							2.756	0.250		1.110	2.480	1/2"X13	0.984	1.496	6314-Z-C3	6314-Z-C3						