

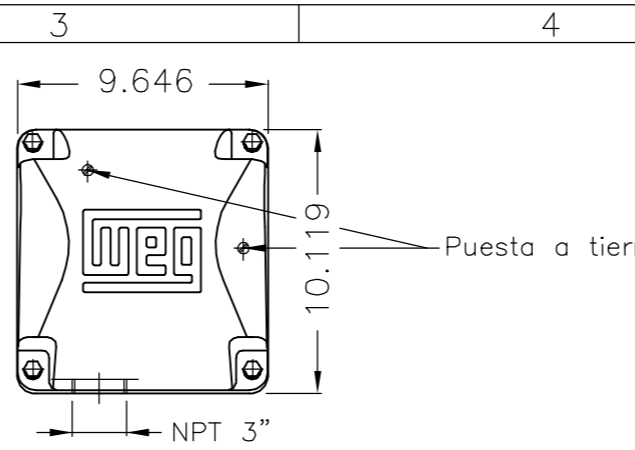
1

Al menos que exista autorización previa, no es permitida la reproducción de este dibujo de propiedad de WEG Motores

EIXO	
PADRÃO	X
OPCIONAL	
ESPECIAL	

2

Dimensões em polegada
Dimensiones en pulgadas

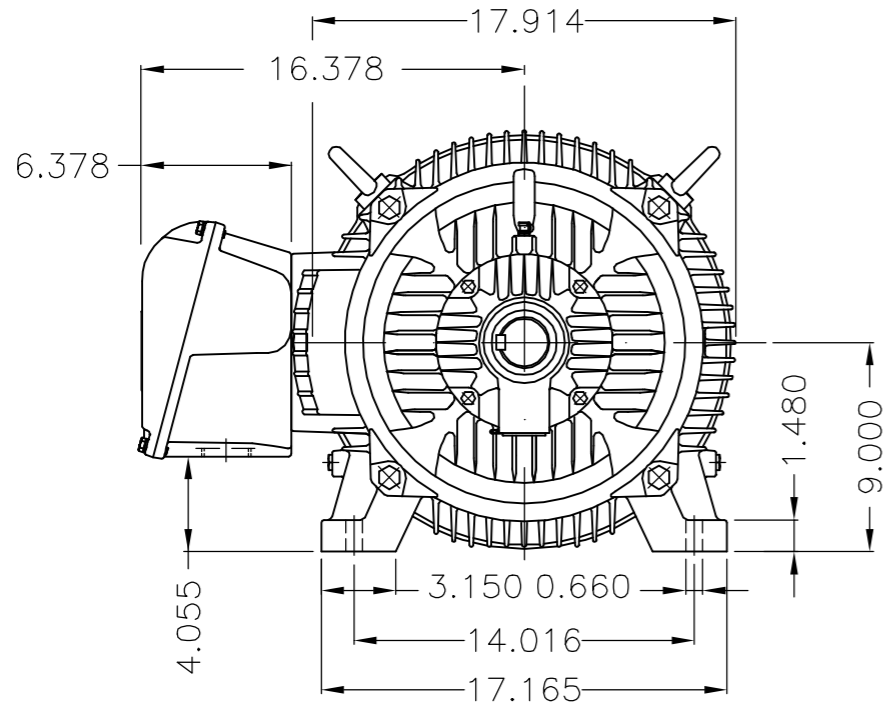


4

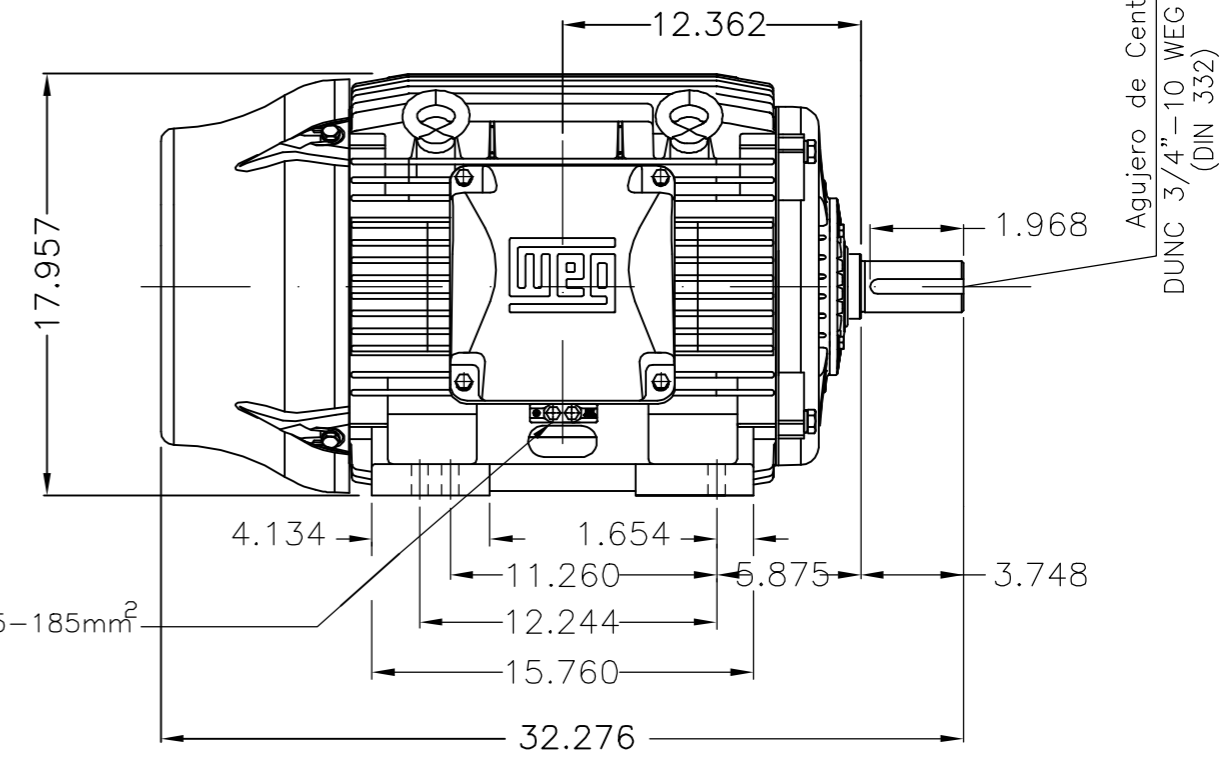
CERTIFICADO WEG MOTORES
Documento certificado.
No sujeto a alteraciones.

6

ESTA REVISION SUBSTITUYE Y ANULA LA EMISION ANTERIOR, LA CUAL DEBERA SER ELIMINADA.

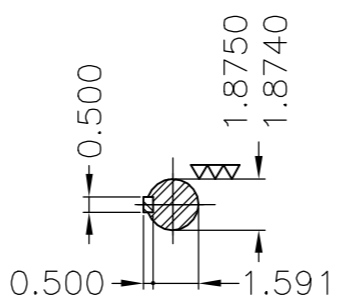


Caja de conexión



Agujero de Centro
DUNC 3/4"-10 WEG TBG12
(DIN 332)

Puesta a tierra 25-185mm²



Punta del eje delantera

A

B

C

D

E

75 HP 02 Polos 50 Hz

WEG MEXICO							
500000795379		ALTERADO CFME ECM 500000795379	RICARDOAN		RICARDOAN	05.09.2013	01
500000663643		DOCUMENTO NUEVO	JOSEHM		AZUE	01.10.2012	00
No MODIFICACION ECM	LOC LOC	RESUMEN DE MODIFICACIONES SUMMARY OF MODIFICATIONS	EJECUTADO EXECUTED	VERIFICADO CHECKED	LIBERADO RELEASED	FECHA DATE	VER VER
EJEC. /EXECUTED	JOSEHM	MOTOR TRIFASICO W22 CARCASA 364/STS IP55					
VERIF. /CHECKED							
LIBER. /RELEASED	AZUE						
FECHA LIB/REL DT	01.10.2012	WMX	HUEHUETOCA	INGENIERA DEL PRODUCTO			
					10001944907		
					000	01	
					HOJA/SHEET 1 / 1		



LIBERADO
COPIA SIN CONTROL
ZME A3