

REV	ECO	REV BY	DATE	APPD	DATE
B	0025583	A. ARREOLA	05-03-2012	D. BALDERRAMA	05-03-2012

GENERAL INFORMATION:

SHAFT RUNOUT: .001 [.03] T.I.R. PER INCH LENGTH OF EXTENSION

BEARINGS: BALL

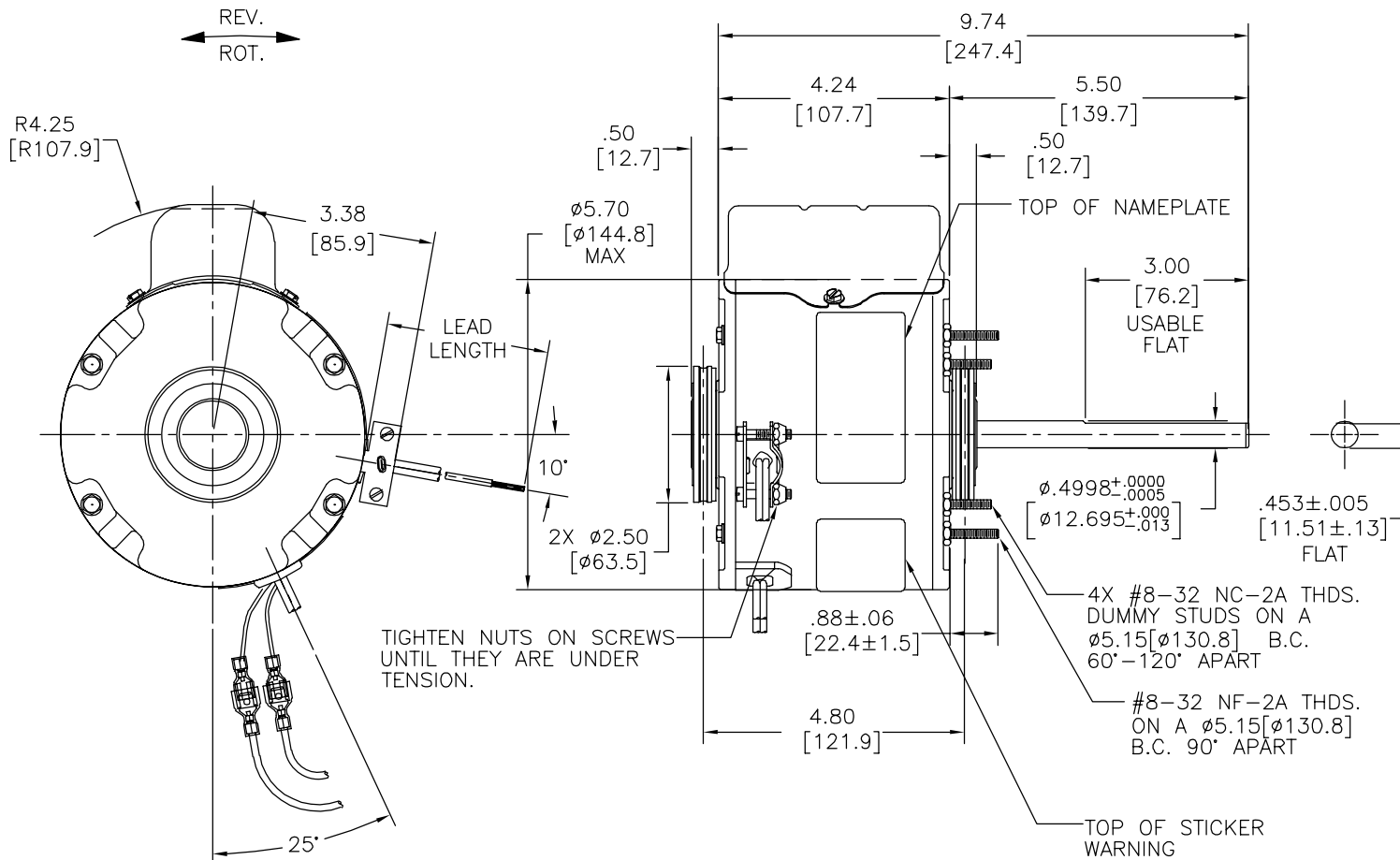
MOUNTING POSITION: HORIZONTAL

ELECTRICAL DATA:

OVERLOAD PROTECTOR: AUTOMATIC RESET (T.I. 7AM 036)

LEADS: NO. 18 GA., .03 [.8] THK., 125°C INSUL.

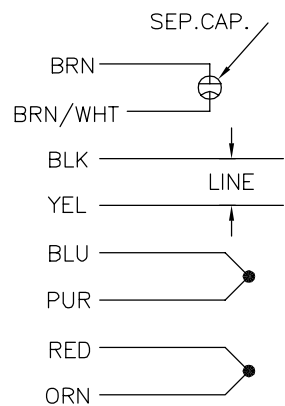
- NOTE:
1. MOUNTING BASE AND 2X MOUNTING CLAMP ASSEMBLIES TO BE SHIPPED SEPARATELY IN EACH CARTON WITH MOTOR.
 2. MOTOR SHIPPED CONNECTED FOR CCWLE ROTATION.
 3. DISTRIBUTION: CUST. P/N: UH1016V1
GRAINGER: CUST. P/N: 4UE26



NAMEPLATE DATA:

MODEL NO.: F48U98A01
CUST. P/N: []
HP: 1/6
ROT.: REVERSIBLE
RPM: 1075
TYPE: UF
FRAME: 48Y
VOLTS: 115
PH: 1
AMPS: 2.2
HZ: 60
INS.: B
AMB.: 60°C
DUTY: AIR OVER
CAP.: 5 MFD/370V
ENCL: ENCLOSED
UL LOGO
CSA LOGO
THERMALLY PROTECTED

EXTERNAL CONNECTION DIAGRAM



SHOWN FOR CCWLE ROT. FOR CWLE INTERCHANGE PUR. & ORN LEADS

614131-124

BLUE	5.0/7.0 [127/178]	PRE-INSUL SPADE TERM
PURPLE	5.0/7.0 [127/178]	PRE-INSUL TAB TERM
RED	5.0/7.0 [127/178]	PRE-INSUL SPADE TERM
ORANGE	5.0/7.0 [127/178]	PRE-INSUL TAB TERM
BROWN/WHITE	CONNECTED TO CAPACITOR	.25 [6.4] FLAG
BROWN	CONNECTED TO CAPACITOR	.25 [6.4] FLAG
BLACK	58.0/62.0 [1473/1575]	.60 [15.2] SKIN
YELLOW	58.0/62.0 [1473/1575]	.60 [15.2] SKIN
COLOR	LENGTH	TERMINAL OR STRIP LENGTH

MAIN FRAME - OLE	ENCLOSED
END FRAME - OLE	ENCLOSED
MAIN FRAME - LE	ENCLOSED
END FRAME - LE	ENCLOSED

CUSTOMER	DISTRIBUTION SERVICE
----------	----------------------

PERFORMANCE CURVE NO.	TORQUE @ 1075 RPM (25°C)	APPROVED SAMPLE	UL COMPONENT FILE #	CCN #	CSA FILE #	CLASS #
C31497	15.9 OZ. FT.	97AC294A	E46412	PRGY2	LR43341	260-Ø-0

GEOMETRIC CHARACTERISTICS & SYMBOLS

- FLATNESS
- STRAIGHTNESS
- ∠ ANGULARITY
- ⊥ PERPENDICULARITY (SQUARENESS)
- // PARALLELISM
- ROUNDNESS (CIRCULARITY)
- ∅ CYLINDRICITY
- △ PROFILE OF ANY SURFACE
- ∇ PROFILE OF ANY LINE
- ↑ RUNOUT
- ⊕ TRUE POSITION
- ◎ CONCENTRICITY
- ≡ SYMMETRY

ASME Y14.5M 1994

REGAL-BELOIT CORPORATION (RBC) PROVIDES TECHNICAL ASSISTANCE TO OUR CUSTOMERS IN SEVERAL AREAS. SINCE RBC DOES NOT RECEIVE ALL DATA CONCERNING THE USE AND APPLICATION OF THE MOTOR, THE SUITABILITY OF THE MOTOR FOR THE APPLICATION MUST BE DETERMINED BY THE CUSTOMER.

DIMENSIONS WITHOUT TOLERANCES ARE FOR REFERENCE ONLY.

DR BY: J. BLANKENSHIP 05-25-2004

APPD:

THIRD ANGLE PROJECTION

EDS DATE 11-11-2011
FORMAT REV G

CONFIDENTIAL: THIS DRAWING AND ITS INFORMATION ARE THE EXCLUSIVE AND CONFIDENTIAL PROPERTY OF REGAL-BELOIT CORPORATION AND ARE NOT TO BE DISCLOSED, DUPLICATED, DISTRIBUTED OR OTHERWISE USED WITHOUT THE WRITTEN CONSENT OF REGAL-BELOIT CORPORATION. -ALL RIGHTS RESERVED.



DESCRIPTION
MODEL-RFHP-48FR
OUTLINE

SIZE C DWG NO 11922-011

SCALE NONE SHEET 1

4

3

2

1

INFORMACION GENERAL:

OSCILACION DE FLECHA: .001 [.03] L.T.I. LONGITUD DE EXTENSION POR PULGADA

BALEROS: BOLA

MONTAJE: TODO EL ANGULO
POSICION DE

DATOS ELECTRICOS:

SOBRECARGA DEL PROTECTOR: REINICIO AUTOMATICO (T.I. 7AM 036)

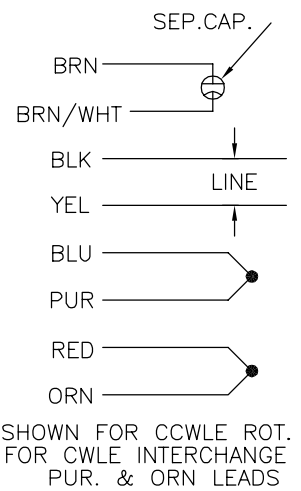
NOTA:
DENOTA CARACTERISTICAS CRITICAS
(4) TORNILLOS Y (4) TUERCAS SERAN EMPAQUETADAS CON CADA MOTOR

VER NOTA 3

DATOS DE PLACA DE DATOS:

DIAGRAMA DE CONEXION EXTERNA

MODEL NO.: F48U98A01
CUST. P/N: []
HP: 1/6
ROT.: REVERSIBLE
RPM: 1075
TYPE: UF
FRAME: 48Y
VOLTS: 115
PH: 1
AMPS: 2.2
HZ: 60
INS.: B
AMB.: 60°C
DUTY: AIR OVER
CAP.: 5 MFD/370V
ENCL: ENCLOSED
UL LOGO
CSA LOGO
THERMALLY PROTECTED



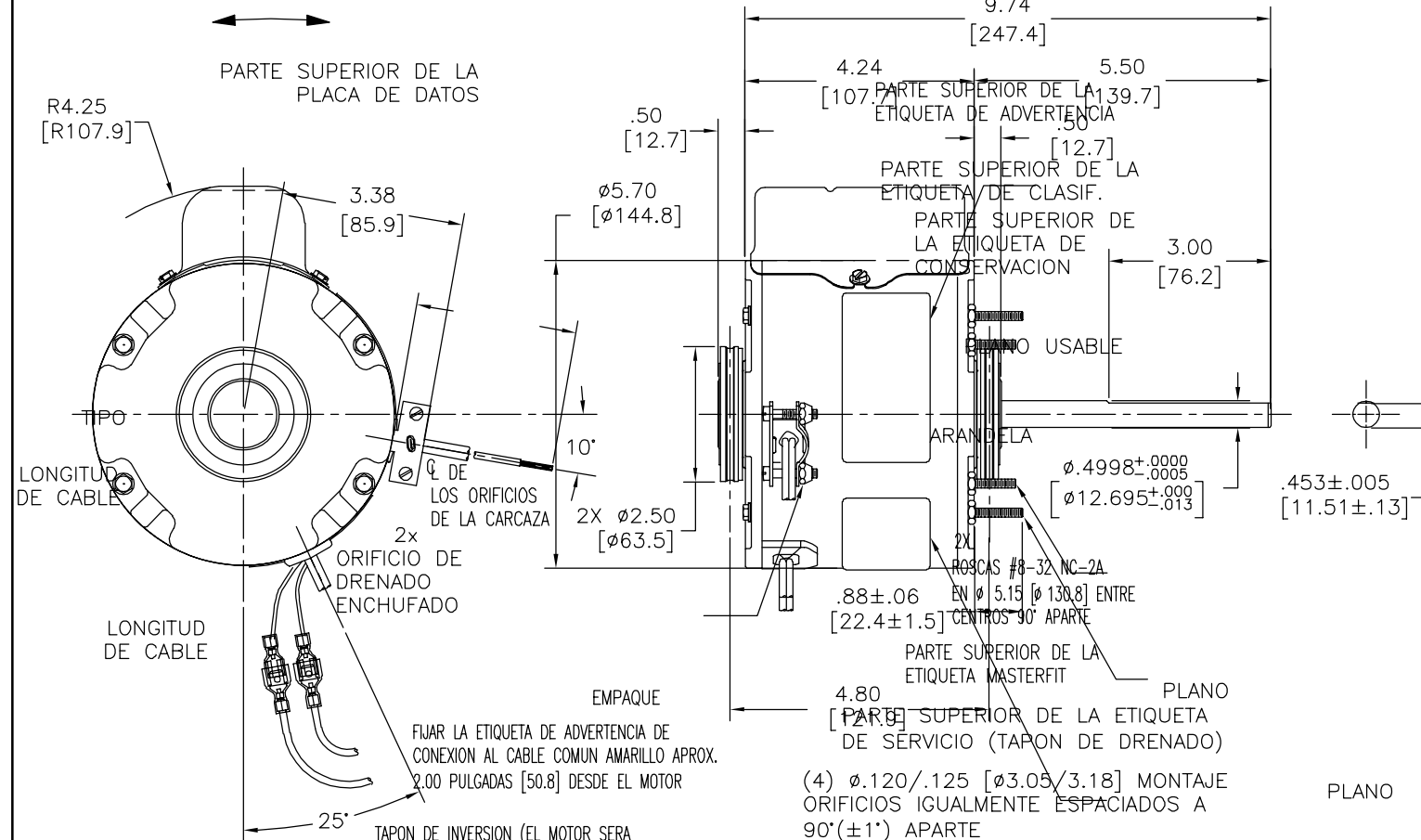
614131-124

CURVAS DE FUNCIONAMIENTO	TORSION @1075 RPM (25°C)	MUESTRA APROVADA	COMPONENTE	CSA
#ARCHIVO	CCN #	#ARCHIVO	CLASSE #	
C31497	35.9 OZ. PIES	97AC294A	E46412 PRGY2	LR43341 260-0-0

CABLE DE TIERRA (LA TERMINAL HACIA EL MOTOR NO DEBE SOBREPASAR MAS ALLA DEL DIAMETRO EXTERIOR DEL MOTOR)

VERDE (TIERRA)	5.0/7.0 [127/178]	OJAL #10
NEGRO/BLANCO	5.0/7.0 [127/178]	TAPON DE INVERSION
CAFE	5.0/7.0 [127/178]	BANDERA
CAFE/BLANCO		.25 [6.4] BANDERA
ROJO		.25 [6.4] FORRO
NEGRO	58.0/62.0 [1473/1575]	.60 [15.2] FORRO
AMARILLO	58.0/62.0 [1473/1575]	.60 [15.2] FORRO
COLOR	LONGITUD	TERMINAL O LONGITUD DE DESFORRE

REVISION:	ECO	REVISADO POR:	FECHA:	APROBADO POR:	FECHA:
B	0025583	A. ARREOLA	05-03-2012	D. BALDERRAMA	05-03-2012



TIPO DE MOTOR	CLIENTE	DISTRIBUTION SERVICE
CUERPO PPAL.-OLE CERRADO		
TAPA FINAL - OLE CERRADO CON ORIFICIO DE DRENADO		
CUERPO PPAL.-OLE CERRADO		
TAPA FINAL - OLE CERRADO CON ORIFICIO DE DRENADO		

CARACTERISTICAS DE GEOMETRIA Y SIMBOLOS
 □ PLANICIDAD
 - RECTITUD
 < ANGULARIDAD
 ⊥ PERPENDICULARIDAD (A ESCUADRA)
 // PARALELISMO
 ○ REDONDEZ (CIRCULARIDAD)
 ∅ CILINDRICIDAD
 △ PERFIL DE CUALQUIER SUPERFICIE
 ∩ PERFIL DE CUALQUIER LINEA
 ∩ VARIACION
 ⊕ POSICION REAL
 ⊙ CONCENTRICIDAD
 = SIMETRIA
 ASME Y14.5M 1994

REGAL-BELOIT CORPORATION (RBC) PROVEE ASISTENCIA TECNICA A NUESTROS CLIENTES EN VARIAS AREAS. DESDE QUE RBC NO RECIBE TODOS LOS DATOS EN RELACION AL USO Y A LA APLICACION DEL MOTOR, LA APLICACION ADECUADA DEL MOTOR DEBE SER DETERMINADA POR EL CLIENTE.

DIMENSIONES SIN TOLERANCIA SON DE REFERENCIA SOLAMENTE

DIBUJADO POR: J. BLANKENSHIP
 APROBADO POR:
 TERCER ANGULO DE PROYECCION

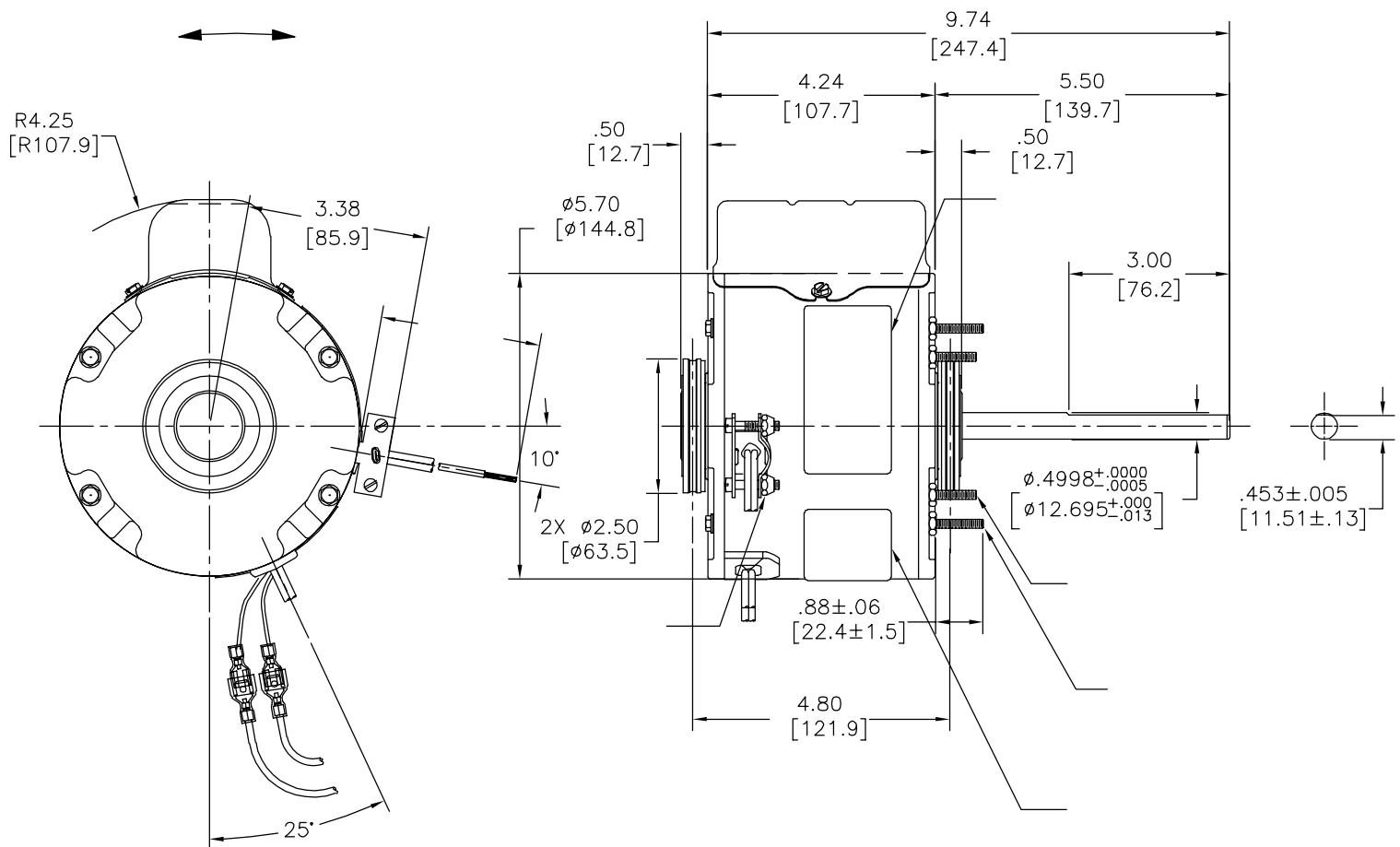
05-25-2004
 FECHA EDS: 11-11-2011
 REV. FORMATO: G

CONFIDENCIAL: ESTE DIBUJO Y SU INFORMACION SON PROPIEDAD DE USO EXCLUSIVO Y CONFIDENCIAL DE REGAL-BELOIT CORPORATION. Y NO DEBERAN SER REVELADOS, DUPLICADOS, DISTRIBUIDOS O USARSE DE OTRA MANERA SIN EL CONSENTIMIENTO ESCRITO DE REGAL-BELOIT CORPORATION. -TODOS LOS DERECHOS RESERVADOS.



DESCRIPCION: MODEL-RFHP-48FR OUTLINE
 TAMAÑO: C NUMERO DE DIBUJO: 11922-011
 ESCALA: NONE HOJA: 1

版本	ECO	编制	日期	批准	日期
B	0025583	A. ARREOLA	05-03-2012	D. BALDERRAMA	05-03-2012



SEE NOTE 3

MODEL NO.: F48U98A01
 CUST. P/N: []
 HP: 1/6
 ROT.: REVERSIBLE
 RPM: 1075
 TYPE: UF
 FRAME: 48Y
 VOLTS: 115
 PH: 1
 AMPS: 2.2
 HZ: 60
 INS.: B
 AMB.: 60°C
 DUTY: AIR OVER
 CAP.: 5 MFD/370V
 ENCL: ENCLOSED
 UL LOGO
 CSA LOGO
 THERMALLY PROTECTED

SEP. CAP.
 BRN
 BRN/WHT
 BLK
 YEL
 BLU
 PUR
 RED
 ORN

LINE

SHOWN FOR CCWLE ROT.
 FOR CWLE INTERCHANGE
 PUR. & ORN LEADS

614131-124

	5.0/7.0	
	[127/178]	
	5.0/7.0	
	[127/178]	
	5.0/7.0	
	[127/178]	
	5.0/7.0	
	[127/178]	
		.25 [6.4]
		.25 [6.4]
	58.0/62.0	.60 [15.2]
	[1473/1575]	
	58.0/62.0	.60 [15.2]
	[1473/1575]	

			UL COMPONENT		CSA	
			FILE #	CCN #	FILE #	CLASS #
C31497	15.9 OZ. FT.	97AC294A	E46412	PRGY2	LR43341	260-φ-0

- 形位公差
- 平面度
 - 直线度
 - ∠ 倾斜度
 - ⊥ 垂直度
 - // 平行度
 - 圆度
 - ⊘ 圆柱度
 - △ 面轮廓度
 - ∇ 线轮廓度
 - ↗ 圆跳动
 - ⊕ 位置度
 - ⊙ 同轴度
 - ≡ 对称度

ASME Y14.5M 1994

REGAL-BELOIT CORPORATION (RBC) 在个别领域为客户提供技术支持。鉴于RBC未收到任何涉及电机使用和应用环境的数据，电机的适用性由客户自己决定。

未注公差尺寸仅供参考。

绘图: J. BLANKENSHIP 05-25-2004

批准:

第三角投影

图格式发布日期 11-11-2011
图格式版本 G

机密: 本图纸及相关信息所有权归REGAL-BELOIT CORPORATION。未经REGAL-BELOIT CORPORATION书面授权, 不得泄露、复制、传播或作其他用途。—版权所有

REGAL-BELOIT CORPORATION

名称: MODEL-RFHP-48FR OUTLINE

图幅: C 图号: 11922-011

比例: NONE 页号: 1

